



**Sortie fumée gauche ou droite**



**Façade tout fonte**



**Plaque de cuisson fonte maillée**

# SLAVONAC N

## Cuisinière à bois

La cuisinière bois Plamen Slavonac est construite en fonte grise émaillée notamment pour la chambre de combustion et la plaque de cuisson dans son intégralité. Ses deux portes sont également en fonte émaillée ainsi que l'intégralité de sa façade. Ce qui lui procure une cuisson avec une montée en température progressive et une chaleur douce.

Son habillage en acier est intégralement émaillé ce qui lui procure une finition professionnelle et une durabilité à toute épreuve.

Avantages produit : un four spacieux, cuisinez à l'ancienne tout en profitant de la chaleur douce produite pour la cuisson afin de chauffer votre intérieur ! Existe en version sortie fumée à gauche ou à droite.

Ethique : fabricant européen responsable avec respect de l'environnement ISO14001 et des procédures qualité en termes de production ISO9001.

# mixte



Taille de bûche > 40 cm

Fonte grise, émaillé noir satiné  
Habillage en acier émaillé blanc

Règlement de l'UE 2015/1185 **ECO DESIGN**

Norme EN 13240 **CE**

Label énergétique **A+**

<b>8 Kw</b> <b>Kw-N</b> Puissance nominale	<b>11 Kw</b> <b>Kw-M</b> Puissance maximale	<b>40 cm</b> Dimensions buches (cm)	<b>128Kg</b> Poids (Kg)
--	---	--	----------------------------

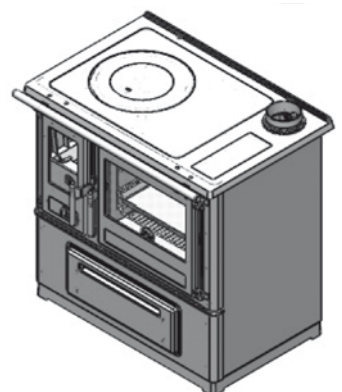
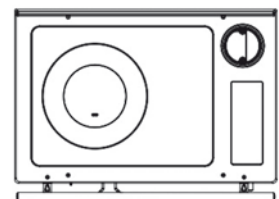
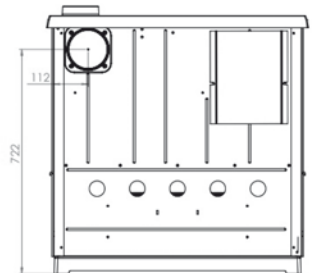
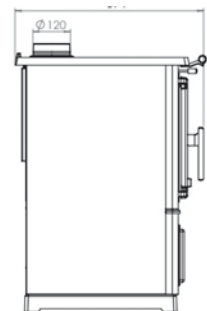
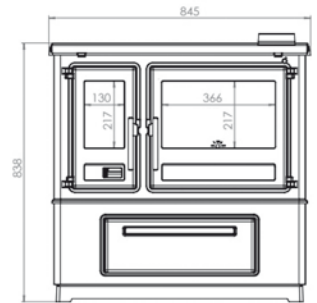
**160 N<sup>m3</sup>**  
Espace chauffé (N<sup>m3</sup>)

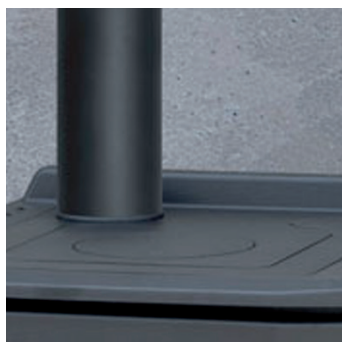
**∅ 120 mm**  
Raccordement de fumée (Diam. ∅)

<b>L 180 mm H 165 mm</b> Dimension ouverture du chauffage (L x H)	<b>L 250 mm H 300 mm P 470 mm</b> Dimension du foyer (mm) (L x H x P)	<b>L 400 mm H 300 mm P 450 mm</b> Dimension du four (mm) (L x H x P)
--	--	---

<b>83,7%</b> Rendement (%)	<b>73,7%</b> Rendement saisonnier (%)
-------------------------------	--

**DIMENSIONS**  
L 845 x H 838 x P 594 mm





**Sortie fumée à gauche ou à droite**



**Foyer tout fonte**



**Plaque de cuisson en fonte émaillée**

# CALOREX 100

## Cuisinière à bois

La cuisinière bois Plamen Carorex est construite en fonte grise émaillée notamment pour la chambre de combustion et la plaque de cuisson dans son intégralité. Ses deux portes et sa façade sont également en fonte émaillée. Ce qui lui procure une cuisson avec une montée en température progressive et une chaleur douce.

Son habillage en acier blanc est intégralement émaillé ce qui lui procure une finition professionnelle et une durabilité à toute épreuve.

Avantages produit : un four spacieux, cuisinez à l'ancienne tout en profitant de la chaleur douce produite pour la cuisson afin de chauffer votre intérieur ! Existe en version sortie fumée à gauche ou à droite. Cuisinière compacte.

Ethique : fabricant européen responsable avec respect de l'environnement ISO14001 et des procédures qualité en termes de production ISO9001.

# compacte



Taille de bûche > 33 cm

Fonte grise, émaillé  
Habillage en acier émaillé

Règlement de l'UE 2015/1185 **ECO DESIGN**

Norme EN 13240 **CE**

Label énergétique **A+**

<b>7,5 Kw</b>	<b>10 Kw</b>	<b>33 cm</b>	<b>138 Kg</b>
<b>Kw-N</b>	<b>Kw-M</b>		
Puissance nominale	Puissance maximale	Dimensions buches (cm)	Poids (Kg)

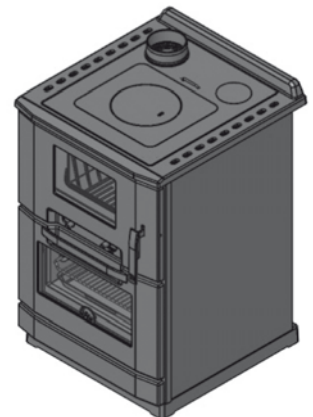
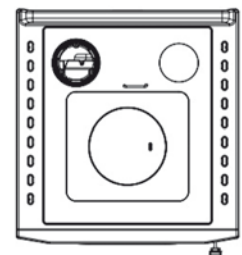
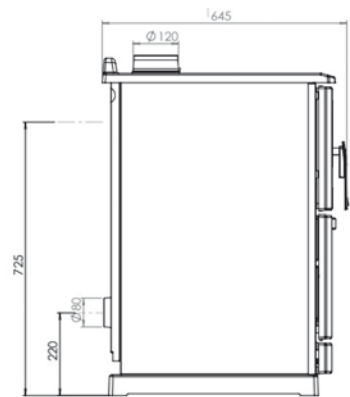
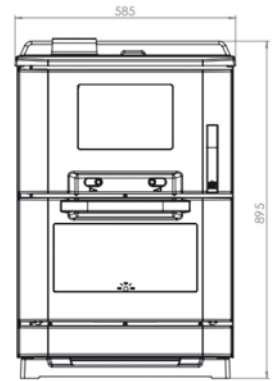
**150 N<sup>m3</sup>**

Espace chauffé (N<sup>m3</sup>)

<b>Ø 120 mm</b>	<b>Ø 80 mm</b> H 220 mm	<b>L 220 mm</b> H 145 mm	<b>L 240 mm</b> H 260 mm P 385 mm	<b>L 400 mm</b> H 250 mm P 390 mm
Raccordement de fumée (Diam. Ø)	Entrée d'air externe supplémentaire (Diam. Ø / H du sol)	Dimension ouverture du chauffage (L x H)	Dimension du foyer (mm) (L x H x P)	Dimension du four (mm) (L x H x P)

<b>80,8%</b>	<b>70,8%</b>
Rendement (%)	Rendement saisonnier (%)

**DIMENSIONS**  
L 585 x H 895 x P 645 mm





# DORA 10 N

## Poêle à bois

<b>Spécifications</b>	EN 13240:2001 / A2:2004/AC:2007-08				
<b>Caractéristiques essentielles</b>	Performances				
<b>Résistance au feu</b>	A1				
<b>Distance minimale de sécurité aux matériaux combustibles</b>	Arrière	Côté	Avant	Plafond	Sol
	450 mm	450 mm	800 mm	800 mm	-
<b>Risque de fuite de combustible</b>	Conforme				
<b>Température de surface</b>	Conforme				
<b>Sécurité électrique</b>	-				
<b>Facilité d'accès et nettoyage</b>	Conforme				
<b>Émission des produits de combustion</b>	CO	Poussière	NOx	COG	
13% O <sub>2</sub> (CO, poussière, NOx, COG)	(0,07%)	(22 mg/Nm <sup>3</sup> )	(109 mg/Nm <sup>3</sup> )	(62 mg/Nm <sup>3</sup> )	
<b>Pression maximale de service</b>	-				
<b>Température des fumées</b>	T (243 °C)				
<b>Résistance mécanique</b> (pour soutenir la cheminée)	NPD				
<b>Performance thermique</b>	kW				
<b>Puissance nominale</b>	7,2				
<b>Puissance rendue au milieu</b>	-				
<b>Puissance rendue à l'eau</b>	-				
<b>Rendement / ETAS</b>	81,9 % / 73,7 %				

