



Plamen

- HR** Tehnička uputa za lijevano željeznu peć
- DE** Technische Anweisungen für den Gusseisenofen
- EN** Installation and operating instructions for cast iron stove
- FR** Directives techniques pour poêle en fonte
- CS** Technický návod k litinovým kamnům
- SL** Tehnično navodilo za litoželezno peč
- SR** Техничко упутство за пећ од ливеног гвожђа


Tara




25.04.2022.

Izjavljujemo da ovaj proizvod udovoljava bitnim zahtjevima

EN 13 240:2001/A2:2004/AC:2007-08,

te nosi  oznaku, u skladu s direktivom EU 305/2011.

Požega, 15.05.2020.

 Plamen d.o.o. HR-34000 Požega, Njemačka 36		20
Uređaj je predviđen za povremeno loženje. <i>Intermittent burning appliances</i>		
EN 13 240:2001/A2:2004/AC:2007-08		
Peć na kruta goriva		<i>Roomheaters fired by solid fuel</i>
Tip/Typ: Tara		
Minimalna udaljenost od zapaljivih materijala: <i>Minimum distance to adjacent combustible materials:</i> [mm]		
Ispred/front: 800 Bočno/side: 400 Straga/back: 400 Iznad/top: 800		
Konzentracija CO svedenih na 13%O ₂ : <i>Emission of CO in combustion products calc. to 13%O₂:</i> 0,09 [%]		
Temperatura dimnih plinova: <i>Flue gas temperature:</i>		234 [°C]
Nazivna snaga: <i>Nominal output:</i>		6 [kW]
Stupanj iskorištenja (gorivo): <i>Energy efficiency (fuel):</i>		84 [%]
Drvo <i>Wood</i>		
Tvornički broj: <i>Serial No:</i>		
Proučite uputstvo za uporabu. <i>Read and follow the operating instructions.</i>		Koristite preporučena goriva. <i>Use only recommended fuels.</i>
Gore spomenute vrijednosti vrijede samo u ispitnim uvjetima. <i>The above mentioned values are valid only in proof conditions.</i>		
Zemlja podrijetla: R. Hrvatska		Made in Croatia
Godina/mjesec proizvodnje / <i>Year/month of production:</i>		
Broj Izjave o svojstvima/Number of the DoP: 0061-CPR-2020/06/30		
Broj laboratorija za testiranje/Number of the notified test laboratory: NB 1015		
Uređaj ne može biti korišten sa zajedničkim dimnjakom. <i>Do not use the appliance in a shared flue.</i>		

Poštovani,
 Prije svega, zahvaljujemo vam što ste odabrali baš naš proizvod. Peć koju ste kupili vaše je dragocjeno vlasništvo. Stoga vas molimo da odvojite malo vremena kako biste pročitali ove upute koje će vam omogućiti da što bolje iskoristite sve mogućnosti koje vam kupljena peć nudi.

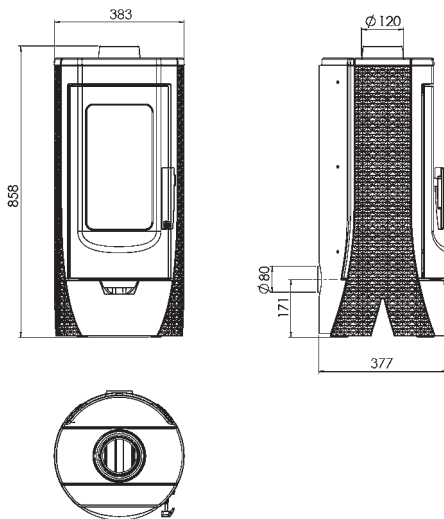
1. TEHNIČKI OPIS I PODACI

Tara je proizvod dizajniran u skladu sa modernim trendovima, a krasi ga jednostavnost modernih ravnih linija prilagodljivih svim prostorima. Peć je izrađena od kvalitetnog sivog lijeva, obojana crnom termički postojanom bojom koja proizvodu daje bogat izgled.

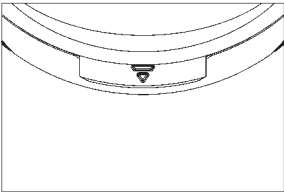
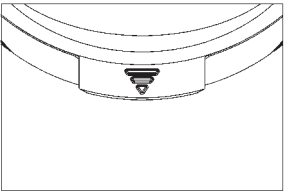
Kroz velika ostakljena vrata vidi se cijelo ložište što daje potpuni ugođaj otvorene vatre. Zbog specifičnog dovoda primarnog i sekundarnog zraka staklo ostaje čisto za sve vrijeme loženja.

TEHNIČKI PODACI:

MJERE ŠxVxD:	38,3x85,8x37,7 cm
MASA:	85 kg
NAZIVNA SNAGA:	6 kW
IZVEDBA po EN 13 240:	1a
ODVOD DIMNIH PLINOVA:	Ø 120 mm



Ložište ima vrata od keramičkog prozirnog stakla otpornog na temperaturu do 700°C. Takvo staklo omogućuje prekrasan pogled na plamen te sprečava izbijanje iskri i dima. Peć je opremljena regulatorom za primarni i sekundarni zrak pomoću kojeg se regulira zrak za izgaranje, a time i snaga.

Namještanje regulatora za zrak, za nazivnu snagu od 6 kW:	Namještanje regulatora za zrak, za potpalu i neko vrijeme nakon potpale:
 <p style="text-align: right;">slika 2</p>	 <p style="text-align: right;">slika 3</p>

Regulator primarnog / sekundarnog zraka

Regulatorom se regulira prolaz zraka preko posude za pepeo i rešetke rosta u smjeru goriva. Primarni zrak potreban je za proces izgaranja. Posuda za pepeo mora se redovito prazniti kako pepeo ne bi smetao ulazu primarnog zraka. Izvlačenjem regulatora dovodi se i sekundarni zrak na zadnju stranu ložišta. Potreban je za izgaranje drva, na način da neizgoreni ugljik može proći još jedan proces naknadnog izgaranja. Tijekom izgaranja drva, regulator zraka mora biti tek malo otvoren, inače će drva brzo izgorjeti, a peć se može pregrijati. Iznad vrata ložišta smješten je usmjerivač sekundarnog zraka.

2. UPUTE ZA POSTAVLJANJE

Instalacija peći mora biti u skladu sa svim aktualnim normama i odredbama te u skladu sa zakonima na snazi. Savjetujemo vam da zatražite od vašeg dimnjačara da provjeri kako spajanje peći tako i dovoljan protok zraka za izgaranje na mjestu montiranja. Preporučamo da za priključak koristite uobičajene (standardne) dimovodne cijevi i koljena s ugrađ enom zaklopkom. Dimovodne cijevi treba postaviti čvrsto i nepropusno na dimni nastavak peći I dimnjak.

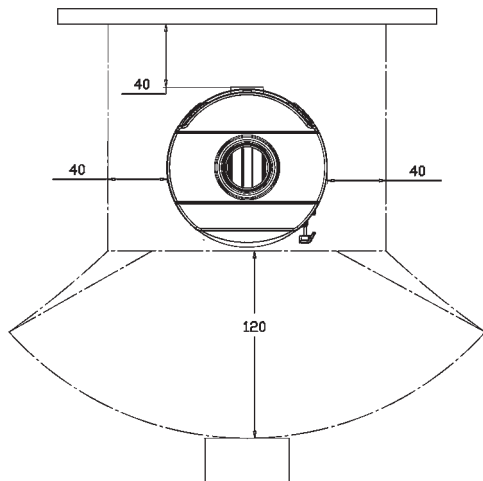
Prilikom montiranja peći treba poštivati sljedeće sigurnosne mjere:

a) kako bi se osigurala dostatna toplinska izolacija, treba poštivati minimalne sigurnosne udaljenosti stražnjeg i bočnog prostora od zapaljivih predmeta odnosno predmeta osjetljivih na vatru (namještaj, drvene površine, tkanine itd)(pogledati sliku 4A). Sve minimalne sigurnosne udaljenosti navedene su na natpisnoj pločici proizvođača te se NE smiju mijenjati.

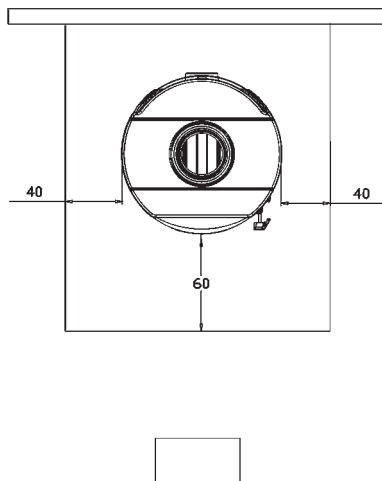
b) Ispred peći, na minimalnoj udaljenosti od 120cm, ne smiju se nalaziti nikakvi zapaljivi odnosno na vatru osjetljivi predmeti ili materijali.

c) ukoliko se proizvod instalira na zapaljivoj podlozi, treba osigurati ne zapaljivu podlogu, primjerice podlogu od čelika. Takva podloga mora s prednje strane viriti najmanje 60cm odnosno s bočne strane dodatnih 40cm, uzimajući u obzir dodatni prostor za otvaranje prednjih vrata (slika 4B).

Preporučena minimalna udaljenost od 300mm od nezapaljivih površina. U slučaju da cijevni spoj prolazi preko dijelova koji su sačinjeni od zapaljivih materijala, unutar 20 cm oko cijevi svi zapaljivi materijali moraju se zamijeniti nezapaljivim materijalima otpornima na toplinu.



slika 4A



slika 4B

Kako bi uređaj dobro radio, od osnovne je važnosti na mjestu njegovog postavljanja omogućiti dovoljan dovod zraka potreban za izgaranje. Peć ima mogućnost dovoda zraka izvana preko nastavka za zrak. Ukoliko se ta mogućnost ne koristi, te peć dobiva zrak iz prostorije u kojoj je instalirana, iznimno je važno da u takvoj prostoriji postoji dovoljan dotok zraka.

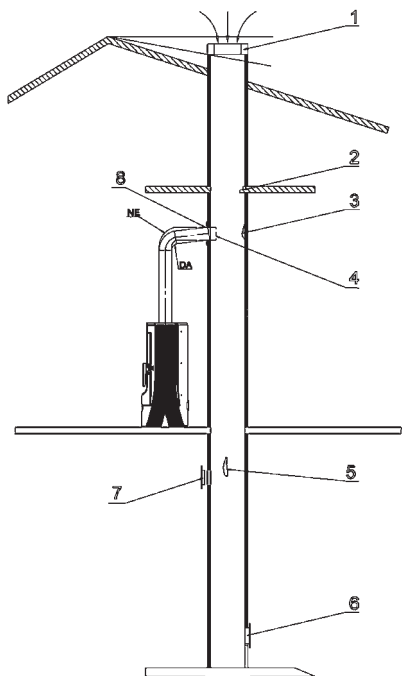
U slučaju zabrtvljenih prozora i vrata (primjerice na kućama koje su građene na principu uštede energije) može se dogoditi da dotok svježeg zraka nije zajamčen što negativno djeluje na usisnu moć te na vašu udobnost i sigurnost. Stoga je potrebno osigurati dodatno napajanje svježim zrakom pomoću vanjskog usisnika zraka smještenog blizu uređaja. Napa za izvlačenje (usisavanje) instalirana u istoj ili obližnjoj prostoriji uzrokuje pad pritiska u okolišu što uzrokuje izlaz plinova izgaranja (gusti dim, miris). Stoga je potrebno osigurati veći dotok svježeg zraka.

3. DIMNJAK

Osnovni uvijeti za njegov ispravan rad su sljedeći:

- preporuča se da je unutrašnji presjek okruglog oblika,
- da je toplinski izoliran i nepropusan te izrađen od materijala otpornih na toplinu,
- ne smije imati nikakva suženja, mora se pružati okomito
- ukoliko je već korišten mora biti čist,
- mora poštivati tehničke podatke navedene u uputama za korištene.

Ako se radi o dimnjaku kvadratnog ili pravokutnog presjeka, unutarnji rubovi moraju biti zaobljeni. Premali presjek smanjuje usisni kapacitet dima. Savjetuje se minimalna visina 4m. Zabranjena je upotreba, budući da ugrožavaju njegov ispravan rad: azbest-cementa, galvaniziranog čelika, grube i porozne unutrašnje površine.



- Loše izvedena kapa dimnjaka
- Strano tijelo u dimnjaku
- Naslage čači
- Preduboko umetnuta dimovodna cijev
- Oštećenje dimnjaka
- Loše brtvljenje vrata za čišćenje
- Otvoren otvor na dimnjaku
- Loše brtvljenje dimovodne cijevi s dimnjakom

Vrh dimnjaka mora biti iznad vrha krova ili minimalno 10° od vrha kao na slici

slika 5

Minimalni presjek mora iznositi 4 dm² (na primjer 20x20 cm) za dimnjak čiji je promjer cijevi manji od 200 mm.

Vaš dimnjak mora dobro, ali ne i pretjerano povlačiti dim. Premali presjek smanjuje kapacitet povlačenja dima. Dimnjak mora biti postavljen na dostatnoj udaljenosti od zapaljivih ili gorivih materijala i to pomoću odgovarajuće izolacije ili zračnog međuprostora. Zabranjeno je unutar istoga postavljati cijevi ili kanale sustava za dovod zraka. Također je zabranjeno na istom raditi otvore za spajanje raznih drugih uređaja.

Kapacitet povlačenja dimnjaka ovisi i o prikladnosti kape dimnjaka.

Kapa dimnjaka mora zadovoljavati slijedeće uvijete:

- a) unutrašnji presjek mora odgovarati presjeku dimnjaka,
- b) izlazni presjek mora biti dvostruko veći od unutrašnjeg presjeka dimnjaka,
- c) mora biti izrađen na način da sprečava ulazak kiše, snijega ili bilo kojeg drugog stranog tijela u dimnjak,
- d) biti lako pristupna za eventualne poslove čišćenja i održavanja.

U slučaju dimnjaka postavljenih jedan pored drugog, jedna kapa dimnjaka mora biti viša od druge najmanje za 50cm kako bi se izbjegli prijenosi pritiska između dimnjaka.

Kapa dimnjaka ne smije imati nikakve prepreke najmanje 10 m od zidova, krovnih nagiba i stabala.

Za dimenzioniranje dimnjaka vrijede slijedeći podaci:

Nazivna toplinska snaga	6	kW
Maseni protok dimnih plinova [m]	4,8	g/s
Srednja temperatura dimnih plinova	234	°C
Najmanji podtlak dimnjaka kod nazivne toplinske snage	0,11	mbar
Podtlak dimnjaka pri 0,8 strukoj nazivnoj toplinskoj snazi	0,09	mbar

4. UPUTE ZA UPORABU

DOZVOLJENA / NEDOZVOLJENA GORIVA

Peć je predviđena za loženje isključivo drvima, tj. gorivom koje ima mali sadržaj pepela, a to su: bukva, grab i breza. Poželjno je da je gorivo suho, tj. da mu vlažnost ne prelazi 20%. Kod loženja vlažnim drvima nastaje čađa koja može izazvati začepljenje dimnjaka.

Vlažno drvo otežava paljenje budući da je potrebna veća količina energije kako bi isparila prisutna voda. Svježa drva sadrže otprilike 60% vode te stoga nisu pogodna kao ogrijev.

Pri eventualnom korištenju drvenih briketa imajte na umu da imaju veću kalorijsku vrijednost i da može doći do oštećenja uređaja od pregrijavanja.

Kao gorivo nije dozvoljeno koristiti: ostatke ugljena, drvene otpatke, ostatke drvene kore ili ploča, vlažna drva ili drva tretirana lakom te plastične materijale. Također, ne spaljujte ostatke iverice, budući da iverica sadrži ljepila koja mogu izazvati pregrijavanje peći. Spaljivanje ovih otpadnih materijala zabranjeno je zakonom, a moglo bi i oštetiti peć i dimnjak te štetno djelovati na zdravlje. U slučaju da su se isti koristili, jamstvo prestaje važiti.

Papir i karton moraju se koristiti isključivo za potpalu. Drvo nije gorivo dugog vijeka te stoga peć neće grijati tijekom noći.

Preporuka za količinu goriva koja se dodaje jednokratno:

Cijepana drva (dužine ~33cm) 1 do 2 komada cca 2 kg/h

Kod veće količine goriva može se dogoditi da staklo ne ostane potpuno čisto.

PALJENJE

UPOZORENJE! Ne koristiti alkohol i benzin za potpaljivanje ili ponovno potpaljivanje.

S obzirom da je peć izrađena iz sivog lijeva, potrebno je voditi računa o sklonosti sivog lijeva pucanju radi naglih i nejednolikih toplinskih opterećenja. Zbog toga prilikom prvih loženja ložite umjerenijom vatrom.

Prilikom prvog paljenja neizbježno će se osjetiti neugodan miris (zbog sušenja ljepila na brtvnim spojevima ili zaštitne boje), koji će nestati nakon par korištenja. U svakom slučaju treba dobro prozračiti prostoriju.

Prilikom prvog paljenja savjetujemo vam da ubacite manju količinu goriva te da polako povećavate količinu goriva. Stoga, kod paljenja, valja obratiti pozornost na niže navedene savjete:

1. osigurajte da je prostorija u kojoj je proizvod instaliran dobro provjetrena
2. prilikom prvih paljenja, ne stavljajte previše goriva u ložište (otprilike polovinu količine navedene u uputama)
3. ponovite ovaj postupak barem 4 do 5 puta
4. naknadno dodavajte sve više goriva (poštujući upute vezane za maksimalnu količinu goriva) te održavajte proizvod upaljenim što je moguće dulje, odnosno izbjegavajte, barem u početnoj fazi, kratkotrajne cikluse paljenja i gašenja.
5. tijekom prvih paljenja, na peći se ne smiju nalaziti nikakvi predmeti. Bojane površine se ne smiju dirati tijekom grijanja.

Za potpalu savjetujemo upotrebu sitnih drva i papira ili ostalih sredstava za potpalu koja su prisutna na tržištu. **Zabranjuju se tekućine poput alkohola, benzina, nafte i slično.**

Kod potpaljivanja peći ostavite vrata ložišta malo otvorena (4-5 min) i tako izbjegavate rošenje stakla. **Dok se vatra ne razgori ne ostavljajte peć bez nadzora, kako biste mogli kontrolirati vatru.** Kada se vatra dobro razgori otvorite regulator na vratima i zatvorite vrata.

U normalnom pogonu vrata trebaju biti zatvorena, osim kod dodavanja goriva.

Ako imate ugrađenu zaklopku u dimovodnoj cijevi, držite ju potpuno otvorenu, dok se vatra ne razgori.

Kod peći je osigurano konstrukcijskim rješenjem, da staklo na vratima bude uvijek čisto. Staklo se može začađiti ako je loše izgaranje. Mogući uzroci lošeg izgaranja su:

1. loš dimnjak
2. prigušen dovod zraka
3. neodgovarajuće gorivo
4. ubačena prevelika količina goriva

Vodite računa da su dijelovi peći vrući, te da peć smiju koristiti samo odrasle osobe. KORISTITI ZAŠTITNU RUKAVICU!

Kako bi provjerili dobro izgaranje peći, provjerite da li je dim koji izlazi iz dimnjaka proziran. Ukoliko je bijel znači da peć nije ispravno regulirana ili su drva premokra. Ukoliko je dim siv ili crn, to je znak da izgaranje nije potpuno, potrebna je veća količina zraka.

Nikad ne prekrcajajte peć. Prevelika količina goriva i previše zraka za izgaranje mogu uzrokovati pregrijavanje te štetu na peći. Šteta nastala uslijed pregrijavanja nije pokrivena jamstvom.

Peć mora raditi isključivo s umetnutom posudom za pepeo. Ostaci izgaranja (pepeo) moraju se prikupiti u hermetički i vatrostalni spremnik. Peć se nikada ne smije paliti ukoliko postoje plinske emisije ili pare (primjerice od ljepila, benzina, itd). Ne odlažite zapaljive materijale blizu peći.

Tijekom izgaranja oslobađa se toplinska energija koja značajno zagrijava površine vrata, stakla, ručice na vratima i regulatora, te dimovodne cijevi. Ne dodirujte takve dijelove bez odgovarajuće zaštite ili dodatne pomoćne opreme (koristite zaštitnu rukavicu). Obavijestite o takvim opasnostima djecu te im ne dozvoljavajte pristup peći za vrijeme njegova rada.

RAD U PRIJELAZNIM RAZDOBLJIMA

Tijekom prijelaznog razdoblja, odnosno pri visokim vanjskim temperaturama, u slučaju naglog povišenja temperature može doći do problema u dimnjaku, a koje može dovesti do toga da se plinovi izgaranja ne usisavaju u potpunosti. Dimni plinovi ne izlaze u potpunosti (osjeti se intenzivan miris plina).

U tom slučaju češće protresite rešetku i povećajte zrak potreban za sagorijevanje. Dodajte manju količinu goriva i pobrinite se da ista što brže izgori kako bi se na taj način stabilizirala usisna snaga dimnjaka. Provjerite da su svi otvori za čišćenje i spojevi na dimnjak hermetički zatvoreni.

ČIŠĆENJE I ODRŽAVANJE

Neka vaš dimnjačar provjeri ispravnu instalaciju peći, spojeve na dimnjaku. Za čišćenje bojanih i emajliranih površina koristite vodu i sapun, neabrazivne ili kemijski neagresivne deterdžente.

Mogu se koristiti isključivo rezervni dijelovi koje je odobrila tvrtka Plamen d.o.o. U slučaju potrebe, molimo da se obratite ovlaštenom prodavaču.

NA PEĆI SE NE SMIJU VRŠITI NIKAKVE IZMJENE!

Barem jednom godišnje savjetuje se uređaj kompletno očistiti ili svaki put kad je to potrebno (zbog problema sa lošim radom ili zbog niskog učinka). Čišćenje se isključivo vrši kada je peć hladna. Obratite pažnju na to da nakon čišćenja vratite sve skinute dijelove na mjesto.

Zahvaljujući posebnom ulazu sekundarnog zraka, stvaranje sloja prljavštine se na staklu vrata učinkovito usporava. Međutim, isto je nemoguće potpuno izbjeći upotrebom čvrstih goriva (primjerice vlažnih drva) te se to ne može smatrati za manjkavost peći. Čišćenje stakla mora se obavljati isključivo kada je peć hladna kako bi se izbjegla eksplozija. Budući da je staklo izrađeno od vatrostalnog materijala otpornog na temperaturne šokove do 700°C, isti ne podliježu toplotnim šokovima. Mogu se slomiti samo uslijed mehaničkoga šoka (udaraca, naglih zatvaranja vrata, itd.). Stoga, njihova zamjena nije obuhvaćena jamstvom.

Pepeo iz ložišta odlažite u posudu od vatrostalnog materijala s nepropusnim poklopcem. Takvu posudu odlažite na podlogu otpornu na vatru daleko od zapaljivih materijala sve do potpunog gašenja i hlađenja.

Tvrtka Plamen d.o.o. Ne smatra se odgovornim u slučaju kršenja navedenih upozorenja. Tvrtka Plamen d.o.o. Odriče se bilo kakve odgovornosti za štetu na stvarima i/ili ljudima uzrokovanu ne stručnim rukovanjem. Ne smatra se odgovornom za bilo kakve neovlaštene izmjene na proizvodu kao ni za korištenje ne originalnih rezervnih dijelova.


Rezervni dijelovi - pribor (stranica 59, slika 6):

Pozicija	Naziv	Oznaka pozicije
17	Poklopac regulatora Gala	PL-17
18	Nastavak za zrak Gala	PL-18
24	Kupola Tara	PL-24
25	Vrata Tara	PL-25
26	Prednjica Tara	PL-26
27	Bočnica Tara	PL-27
28	Začelje Tara	PL-28
29	Donja ploča Tara	PL-29
30	Maska Tara	PL-30
31	Rost Tara	PL-31
32	Začelje ložišta Tara	PL-32
33	Pregrada donja Tara	PL-33
34	Pregrada gornja Tara	PL-34
35	Regulator Tara	PL-35
36	Rukohvat Tara	PL-36
200	Držač stakla	DS-200
604A	Držač regulatora Aria	PL-604A
607	Pepeljara Tara	PL-607
608	Regulator sek zraka Tara	PL-608
817	Zaštita začelja Tara	PL-817
818	Staklo Tara	PL-818
819	Ručka vrata ložišta Tara	PL-819
	Pribor:	
821	Žarač 43	
806	Zaštitna rukavica s logom Plamen - crvena	

ZADRŽAVAMO PRAVO NA PROMJENE KOJE NE UTJEČU NA FUNKCIONALNOST I SIGURNOST APARATA.

Wir erklären, dass dieses Erzeugnis allen wichtigen Anforderungen von

EN 13 240:2001/A2:2004/AC:2007-08,

entspricht, und die  Kennzeichnung gemäß Richtlinie EU 305/2011 trägt.

Požega, 15.05.2020.



Plamen d.o.o.

HR-34000 Požega, Njemačka 36



20

Brenndauer – Zeitbrand

Intermittent burning appliances

EN 13 240:2001/A2:2004/AC:2007-08

Feststoffofen

Roomheaters fired by solid fuel

Typ/Typ: **Tara**

Mindestabstand zu brennbaren Materialien:

Minimum distance to adjacent combustible materials: [mm]

Vorne/front: **800** Seitlich/side: **400** Rückseitig/back: **400** Oben/top: **800**

Auf 13 % O₂ reduzierte CO-Konzentration:

Emission of CO in combustion products calc. to 13%O₂: **0,09 [%]**

Abgastemperatur: *Flue gas temperature:* **234 [°C]**

Nennleistung: *Nominal output:* **6 [kW]**

Ausnutzungsgrad (Brennstoff): *Energy efficiency (fuel):* **84 [%]**

Holz *Wood*

Werknummer: *Serial No:*

Lesen Sie die Gebrauchsanweisung genau durch! *Read and follow the operating instructions.* Verwenden Sie die empfohlenen Brennstoffe *Use only recommended fuels.*

Die oben erwähnten Werte gelten nur unter den Testbedingungen.

The above mentioned values are valid only in proof conditions.

Ursprungsland: Kroatien

Made in Croatia

Baujahr/Monat/Year/month of production:

Nummer der Leistungserklärung/Number of the DoP: 0061-CPR-2020/06/30

Nummer des Untersuchungslabors/Number of the notified test laboratory: NB 1015

Die Anlage kann nicht mit einem gemeinsamen Schornstein verwendet werden.

Do not use the appliance in a shared flue.



Plamen

HR-34000 Požega, Njemačka 36

tel.: +385 (0)34 254 600, 254 602, fax: +385 (0)34 254 710

www.plamen.hr

Sehr geehrte Damen und Herren,
 zuerst möchten wir Ihnen danken, dass Sie unser Produkt gewählt haben. Den Ofen, den Sie gekauft haben, ist Ihr wertvoller Besitz. Deshalb bitten wir Sie, sich ein bisschen Zeit zu nehmen, um diese Anleitung zu lesen, die Ihnen ermöglichen wird, alle Möglichkeiten des gekauften Ofens besser zu nutzen.

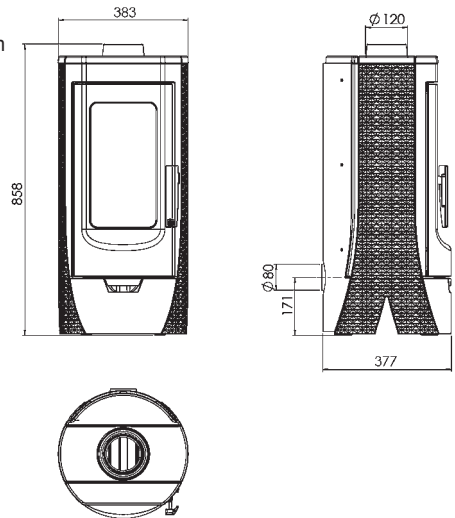
1. TECHNISCHE BESCHREIBUNG UND ANGABEN

Tara ist ein Produkt, welches im Einklang mit modernen Trends designiert wurde und aus modernen graden Linien besteht, die sich jedem Raum anpassen können. Der Ofen ist aus qualitativ hochwertigem Grauguss gefertigt, mit einer thermobeständigen Farbe bestrichen, welche dem Erzeugnis ein reiches Aussehen verleiht.

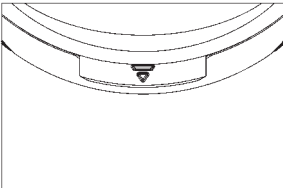
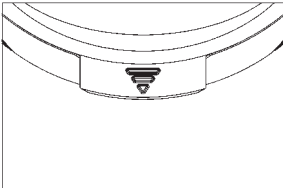
Durch die große Glastür sieht man den ganzen Ofen, was das Gefühl eines offenen Feuers zaubert. Wegen dem spezifischen Einlass der Primär- und Sekundärluft, bleibt das Glas während der gesamten Zeit des Heizens sauber.

TECHNISCHE ANGABEN:

DIMENSIONEN BxHxL: 38,3x85,8x37,7 cm
 MASSE: 85 kg
 NENNLEISTUNG: 6 kW
 AUSFÜHRUNG NACH EN 13 240: 1a
 ROHRLEITUNG FÜR RAUCHGASE: Ø 120 mm



Die Feuerraum befindet sich hinter einer keramischen und durchsichtigen Glastür, die auch bei einer Temperatur bis 700°C beständig bleibt. Solches Glas ermöglicht eine wunderschöne Ansicht auf das Feuer und verhindert, dass Funken und Rauch heraus gelangen. Der Ofen ist mit einem Schieberegler für Primär- und Sekundärluft ausgestattet, womit die Luft zum Abbrennen, damit aber auch die Leistung des Ofens reguliert werden.

Einstellung des Luftregulators, für die Nennleistung 6 kW:	Einstellung des Luftregulators, für die Zündung und einige Zeit nach der Zündung:
 <p style="text-align: right;">Bild 2</p>	 <p style="text-align: right;">Bild 3</p>

Regulator für die Primärluft / Sekundärluft

Mit dem Regulator wird die Luft über den Aschebehälter und die Gitterroste in der Richtung des Brennstoffs geleitet. Die Primärluft ist für die Verbrennung notwendig. Der Aschebehälter muss regelmäßig gereinigt werden, damit die Asche den Eindrang der Primärluft nicht behindert. Beim Ausziehen des Schiebereglers wird auch Sekundärluft in den hinteren Bereich des Feuerraums geführt.

Die Primärluft ist zum Holzverbrennen nötig und zwar dafür, dass der noch nicht verbrannte Kohlenstoff noch eine nachträgliche Verbrennungsphase durchgehen kann. Bei der Holzverbrennung muss der Schieberegler nur ein bisschen geöffnet sein, sonst verbrennt das Holz zu schnell und der Ofen wird überheizt.

Über der Tür des Ofens befindet sich der Sekundärluftkanal.

2. ANLEITUNG ZUM AUFBAUEN

Die Installation des Ofens muss in Übereinstimmung mit den aktuellen Normen und Vorschriften und auch in Übereinstimmung mit dem Gesetz in Kraft sein. Wir raten einen Schornsteinfeger zu beauftragen, den Ofenanschluss zu überprüfen und sicherzustellen, ob der Luftstrom für die Verbrennung an der Montagestelle ausreicht. Wir empfehlen für den Anschluss übliche (Standard-) Schornsteinleitungen und Winkelanschlüsse mit eingebauter Klappe zu benutzen. Die Schornsteinleitungen sind fest und undurchlässig an den Schornsteinanschluss des Ofens und den Schornstein anzubringen.

Bei der Montage des Ofens müssen folgende Sicherheitsmaßnahmen beachtet werden:

a) um genügend Wärmeisolation zu sichern, sind die minimalen Sicherheitsentfernungen der hinteren und seitlichen Fläche von entflammaren Gegenständen, d.h. von feueranfälligen Gegenständen (Möbel, Holzflächen, Stoffe usw.) zu beachten (siehe Bild 4A). Alle minimalen Sicherheitsentfernungen stehen auf dem Produkt und dürfen NICHT geändert werden.

b) vor dem Ofen, auf minimaler Entfernung von 120cm, dürfen sich keine entflammaren, d.h. feueranfälligen Gegenständen oder Materialien befinden.

c) falls das Produkt auf einer entflammaren Fläche installiert wird, muss eine nichtentflammare Fläche dazwischengeschoben werden, z.B. eine Fläche aus Stahl. Solch eine Fläche muss auf der vorderen Seite mindestens 60cm vorragen und seitlich zusätzliche 40cm, den zusätzlichen Raum zur Öffnung der vorderen Tür in Betracht ziehend (Bild 4B).

Die empfohlene Mindestentfernung von nicht brennbaren Oberflächen beträgt 300mm.

Im Falle, dass die Rohrverbindung über Teile, die aus entflammarem Material bestehen, durchläuft, müssen alle entflammaren Materialien innerhalb von 20 cm um das Rohr mit nichtentflammaren Materialien, die wärmebeständig sind, ausgetauscht werden.

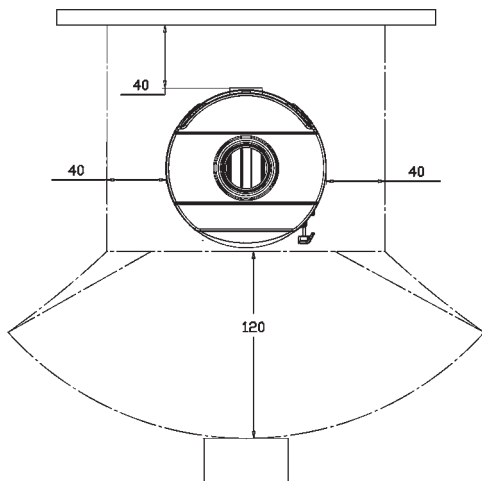


Bild 4A

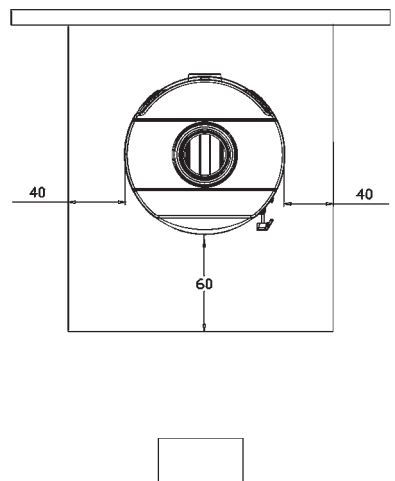


Bild 4B

Damit das Gerät gut funktioniert, ist es von grundsätzlicher Wichtigkeit an der Stelle der Aufstellung einen ausreichenden Luftstrom zu ermöglichen, der für die Verbrennung unentbehrlich ist. Beim Ofen kann die Luft auch von außen über eine externe Luftzufuhr geführt werden. Soweit diese Möglichkeit nicht genutzt wird und der Ofen die Luft aus dem Raum bekommt, in dem er sich befindet, ist es sehr wichtig, dass dieser Raum eine gute Luftzufuhr hat.

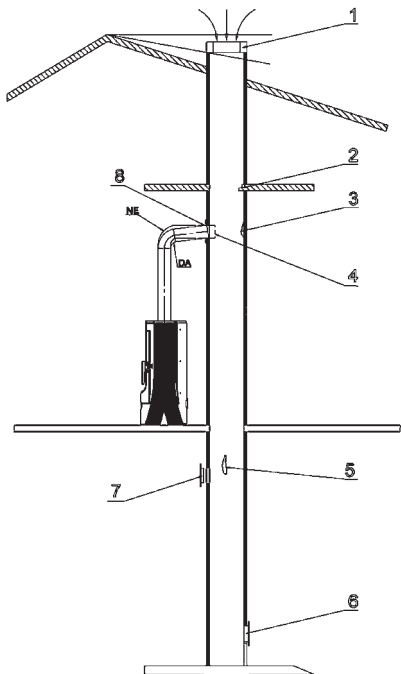
Im Falle von abgedichteten Fenstern und Türen (z.B. an Häusern, die auf einem energiesparendem Prinzip gebaut wurden) kann es passieren, dass ein Strom frischer Luft nicht garantiert ist, was sich negativ auf die Saugkraft auswirkt und im Endeffekt auf Ihren Bequemlichkeit und Ihre Sicherheit. Deswegen ist es erforderlich eine zusätzliche Belüftung mit Frischluft mit Hilfe eines äußeren Luftsaugers, welcher sich in der Nähe des Geräts befindet, zu sichern. Eine Abzugshaube installiert im selben oder naheliegenden Raum, sorgt für Druckreduzierung im Umfeld, was zum Abzug der Verbrennungsgase (dichter Rauch, Geruch) führt. Deshalb ist es erforderlich einen größeren Strom von Frischluft zu sichern.

3. SCHORNSTEIN

Die grundlegenden Bedingungen für sein fehlerfreies Funktionieren sind wie folgt:

- a) es wird empfohlen, dass der innere Durchmesser kreisförmig ist,
- b) dass er wärmeisoliert und undurchlässig ist und aus wärmefesten Materialien besteht,
- c) er darf keine Verengungen haben und muss sich senkrecht erstrecken,
- d) falls er schon gebraucht wurde, muss er sauber sein,
- e) muss den technischen Angaben aus der Anleitung entsprechen.

Falls ein Schornstein mit quadratischem oder rechteckigem Durchschnitt vorhanden ist, müssen die inneren Ränder abgerundet sein. Ein zu kleiner Durchmesser verkleinert die Saugkraft des Rauchs. Eine Minimalhöhe von 4m wird geraten. Gebrauch von Asbest-Zement, galvanisiertem Stahl, groben und porösen Innenflächen ist verboten, da sie fehlerfreies Funktionieren gefährden.



1. Am Schornstein schlecht angebaute Haube
2. Fremdkörper im Schornstein
3. Rußschichten
4. Zu tief eingesetztes Schornsteinrohr
5. Beschädigung des Schornsteins
6. Schlechte Dichtung der Tür zum Putzen
7. Geöffnete Öffnung am Schornstein
8. Schlechte Dichtung des Schornsteinrohrs mit dem Schornstein

Die Spitze des Schornsteins muss über der Dachspitze sein oder mindestens 10° von der Spitze wie auf dem Bild

Bild 5

Der Mindestdurchschnitt für einen Schornstein, dessen Rohrdurchmesser kleiner als 200mm ist, muss 4dm² betragen (z.B. 20x20 cm).

Ihr Schornstein muss Rauch gut, aber nicht übertrieben saugen. Ein zu kleiner Durchschnitt verkleinert die Saugkapazität des Rauchs. Der Schornstein muss auf ausreichender Entfernung von entflammaren oder brennbaren Materialien aufgestellt werden, und zwar mit Hilfe einer entsprechenden Isolation oder Luftzwischenraum. Es ist verboten darin Rohre oder Kanäle des Luftzufuhrsystems aufzustellen. Außerdem ist es verboten Öffnungen zum Anschluss von anderen Geräten zu machen.

Die Saugkapazität des Schornsteins hängt auch von der Angemessenheit der Schornsteinhaube ab.

Die Schornsteinhaube muss die folgenden Bedingungen erfüllen:

- a) der Innendurchschnitt muss dem Durchschnitt des Schornsteins entsprechen,
- b) der Ausgangsdurchschnitt muss doppelt so groß sein wie der Innendurchschnitt des Schornsteins,
- c) sie muss so gefertigt sein, dass sie das Einfließen von Regen, Schnee oder eines anderen Fremdkörpers in den Schornstein verhindert,
- d) sie muss leicht erreichbar für eventuelle Reinigungs- und Erhaltungsarbeiten sein.

Im Falle, dass zwei Schornsteine nebeneinander aufgestellt wurden, muss eine Schornsteinhaube höher als die andere um mindestens 50cm sein, um Druckübertragung zwischen den Schornsteinen zu verhindern.

Die Schornsteinhaube darf keine Hindernisse mindestens 10 m von den Wänden, Dachneigungen und Bäumen haben.

Für die Dimensionierung des Schornsteins gelten die folgenden Angaben:

Nennwärmeleistung	6	kW
Massedurchfluss von Rauchgasen [m]	4,8	g/s
Mittlere Temperatur der Rauchgase	234	°C
Unterdruck des Schornsteins bei Nennwärmeleistung	0,11	mbar
Unterdruck des Schornsteins bei 0,8 facher Nennwärmeleistung	0,09	mbar

4. ANLEITUNG ZUR BEDIENUNG

ERLAUBTE / UNERLAUBTE BRENNSTOFFE

Der Ofen ist nur mit Holz zu heizen, d.h. mit Brennstoff, das einen kleinen Gehalt von Asche hat, und diese sind: Buche, Hainbuche und Birke. Wünschenswert ist, dass der Brennstoff trocken ist, d.h., dass seine Feuchtigkeit nicht 20% überschreitet. Beim Heizen mit feuchtem Holz entsteht Ruß, welches zur Verstopfung des Schornsteins führen kann. Feuchtes Holz erschwert die Zündung, da es eine größere Menge von Energie erfordert, um das Wasser aus dem Holz zu dämpfen. Frisches Holz enthält ungefähr 60% Wasser und ist deshalb nicht geeignet als Brennmaterial.

Beachten Sie bei der Verwendung von Holzbriketts, dass diese einen höheren Brennwert haben und das Gerät durch Überhitzung beschädigt werden kann.

Als Brennstoff ist es nicht erlaubt folgendes zu gebrauchen: Reste von Kohle, Holzreste, Reste von Baumrinde oder Holzplatten, feuchtes Holz oder mit Lack bearbeitetes Holz und plastische Materialien. Verbrennen Sie keine Holzspanplatten, da sie Kleber enthalten, der zur Überhitzung des Ofens führen kann. Verbrennung dieser Abfallmaterialien ist gesetzlich verboten, könnte aber auch dem Ofen und dem Schornstein schaden und sich schlecht auf Ihre Gesundheit auswirken. Im Falle der Nutzung der genannten Materialien, gilt die Garantie nicht mehr.

Papier und Karton werden ausschließlich zur Zündung verwendet. Holz ist kein langanhaltender Brennstoff, so wird der Ofen nicht die ganze Nacht heizen.

Empfehlung zur Brennstoffmenge die einmal eingelegt wird:

Gehacktes Holz (Länge ~33cm) 1 bis 2 Stück ca. 2 kg/s

Bei einer größeren Brennstoffmenge könnte das Glas etwas unrein werden.

ZÜNDUNG

WARNUNG! Verwenden Sie zum Anheizen keinen Spirit, kein Benzin oder irgendeinen ähnlichen Brennstoff.

Da der Ofen aus grauem Guss hergestellt ist, ist zu beachten das grauer Guss dazu neigt zu reißen, wenn er abrupt und ungleichmäßig geheizt wird. Heizen Sie deswegen bei den ersten Malen mit einem gemäßigten Feuer.

Während der ersten Zündung verbreitet sich unvermeidlich ein unangenehmer Geruch (wegen des Trocknen des Klebers an den Dichtungsverbindungen oder der Schutzfarbe), der sich nach einigen Nutzungen verlieren wird.

Bei der ersten Zündung empfehlen wir eine geringere Brennstoffmenge dazuzugeben und sie nur langsam zu vergrößern. Deshalb sind die nächsten Ratschläge bei der Zündung zu befolgen:

1. der Raum, in dem sich das Produkt befindet, muss gut durchlüftet sein
2. bei den ersten Zündungen legen Sie nicht zu viel Brennstoff in den Ofen (ungefähr die Hälfte der in der Anleitung angegebenen Menge)
3. wiederholen Sie dieses Vorgehen 4 bis 5 Mal
4. geben Sie nachträglich immer mehr Brennstoff hinzu (halten Sie sich aber an die in der Anleitung vorgegebene maximale Brennstoffmenge) und versuchen Sie das Gerät so lange wie möglich beheizt zu lassen, d.h. vermeiden Sie, zumindest am Anfang, kurze Zünd- und Löschzyklen.
5. bei den ersten Zündungen dürfen sich keine Gegenstände auf dem Ofen befinden. Gefärbte Flächen dürfen während dem Heizen nicht berührt werden.

Zur Zündung empfehlen wir die Nutzung von kleinen Hölzern und kleinem Papier oder von anderen Mitteln die zur Zündung auf dem Markt sind. **Flüssigkeiten wie z.B. Alkohol, Benzin, Erdöl u.Ä. sind verboten.**

Lassen Sie die Tür des Ofens während der Zündung kurze Zeit offen (4-5 Minuten) und so vermeiden Sie Tau auf dem Glas. **Bis das Feuer nicht richtig brennt, darf der Ofen nicht aufsichtslos bleiben, damit Sie das Feuer kontrollieren können.** Wenn es dann vollkommen brennt, öffnen Sie den Regulator an der Tür und schließen Sie die Tür.

Während einer normalen Nutzung muss die Tür geschlossen sein, außer wenn Brennstoff dazugegeben wird.

Wenn Sie eine eingebaute Klappe im Schornsteinrohr haben, lassen Sie sie ganz offen, bis das Feuer richtig brennt.

Der Ofen ist mit einer Konstruktionsregelung versehen, die das Glas immer sauber hält. Ruß kann auf dem Glas entstehen, wenn die Verbrennung schlecht ist. Mögliche Ursachen für schlechtes Verbrennen sind:

1. schlechter Schornstein
2. gedämpfte Luftzufuhr
3. Brennstoff entspricht nicht
4. zu große Brennstoffmenge dazugegeben

Seien Sie dessen bewusst, dass der Ofen heiß ist und nur von Erwachsenen benutzt werden darf.

Benutzen Sie einen Schutzhandschuh!

Um eine gute Verbrennung des Ofens fest zu stellen, überprüfen Sie, ob der Rauch aus dem Schornstein durchsichtig ist. Falls er weiß ist, heißt das, dass der Ofen nicht richtig reguliert wird oder die Hölzer zu nass sind. Falls der Rauch grau oder schwarz ist, ist die Verbrennung nicht vollkommen, d.h. eine größere Menge von Luft ist notwendig.

Überfüllen Sie den Ofen niemals. Eine zu große Brennstoffmenge oder zu viel Luft können bei der Verbrennung zu Überhitzung führen und einen Schaden am Ofen verursachen. Schaden entstanden wegen Überhitzung wird von der Garantie nicht gedeckt.

Der Ofen darf ausschließlich mit eingefügtem Aschebehälter heizen. Die Verbrennungsreste (Asche) müssen in einen hermetischen und feuerfesten Behälter eingesammelt werden. Der Ofen darf nie angemacht werden, wenn Gasemissionen oder Dampf auftreten (z.B. von Kleber, Benzin, usw.). stellen Sie keine entflammaren Materialien in der Nähe vom Ofen ab.

Während der Verbrennung wird Wärmeenergie freigesetzt, die erheblich die Flächen der Tür, des Glases, der Griffe an der Tür und am Regulator und die Schornsteinrohre erhitzt. Berühren Sie diese Flächen nicht ohne angemessenen Schutz oder zusätzliche Hilfsausstattung (benutzen Sie einen Schutzhandschuh). Warnen Sie Kinder vor diesen Gefahren und lassen Sie sie nicht in die Nähe des Ofens während er heizt.

GEBRAUCH ZUR ÜBERGANGSZEIT

Während der Übergangszeiten, d.h. bei hohen Außentemperaturen, im Falle einer abrupten Temperaturerhöhung kann es zu Problemen im Schornstein kommen, was dazu führen kann, dass die Verbrennungsgase nicht ganz eingesaugt werden. Die Rauchgase entgleiten nicht vollkommen (man riecht einen intensiven Gasgeruch).

In diesem Fall schütteln Sie das Gitter öfters durch und vergrößern sie die Luftzufuhr erforderlich zur Verbrennung. Geben Sie eine geringere Menge von Brennstoff hinzu und sorgen Sie dafür, dass diese so schnell wie möglich verbrennt, um somit die Saugkraft des Schornsteins zu stabilisieren. Stellen Sie sichern, dass alle Öffnungen zum Putzen und alle Verbindungen zum Schornstein hermetisch zugeschlossen sind.

REINIGUNG UND ERHALTUNG

Ihr Schornsteinfeger sollte überprüfen, ob der Ofen richtig installiert wurde und auch die Verbindungen am Schornstein. Zum Reinigen von gefärbten und emaillierten Flächen benutzen Sie Wasser und Seife, nichtscheuernde oder chemische Waschpulver.

Es können nur Ersatzteile gebraucht werden, die von der Firma Plamen d.o.o. genehmigt wurden. Falls notwendig, wenden Sie sich an einen zugelassenen Händler.

AUF DEM OFEN DÜRFEN KEINE ÄNDERUNGEN VORGENOMMEN WERDEN!

Es wird geraten, das Gerät wenigstens einmal im Jahr komplett zu reinigen oder jedes Mal, wenn es nötig ist (wegen Problemen beim Heizen oder niedrigen Effizienz). Das Reinigen ist nur dann auszuführen, wenn der Ofen kalt ist. Geben Sie Acht, dass Sie alle heruntergenommenen Teile auf ihren Platz zurückstellen.

Dank einer besonderen Zufuhr von Sekundärluft, wird die Entstehung eines Schmutzbelags auf dem Glas bedeutend verlangsamt. Nichtsdestotrotz ist es unmöglich dies wegen dem Gebrauch von festen Brennstoffen (z.B. feuchte Hölzer) vollkommen zu verhindern, und kann somit nicht als Mangel des Ofens angesehen werden. Das Reinigen des Glases ist nur dann auszuführen, wenn der Ofen kalt ist, um eine Explosion zu vermeiden. Da das Glas aus feuerfestem Material hergestellt wurde, welches auch bei einer Temperatur bis 700°C beständig bleibt, unterliegt es keinen Temperaturschocks. Es kann nur durch einen mechanischen Schock zerbrechen (ein Schlag, hastiges Türschließen, usw.). Daher ist ihr Umtausch nicht von der Garantie gedeckt.

Die Asche aus dem Feuerraum entsorgen Sie in einem feuerfesten Behälter mit einem durchlässigen Deckel. Diesen Behälter legen Sie auf eine feuerbeständige Fläche weit von feuerentflammaren Materialien bis die Asche ganz erloschen und abgekühlt ist.


Die Firma Plamen d.o.o. befindet sich nicht verantwortlich, falls die angegebenen Warnungen nicht befolgt wurden. Die Firma Plamen d.o.o. entsagt sich jeder Verantwortung für Schaden an Gegenständen und/oder Personen, der durch inkompetente Handhabung verursacht wurde. Plamen d.o.o. befindet sich nicht verantwortlich für unbefugte Änderungen am Produkt, so wie auch nicht für die Nutzung von nicht originalgetreuen Ersatzteilen.

Ersatzteile – Zubehör (Seite 59, Bild 6):

Position	Bezeichnung des Teils	Bezeichnung des Abgusses
17	Reglerdeckel Gala	PL-17
18	Lufterweiterung Gala	PL-18
24	Kuppel Tara	PL-24
25	Tür Tara	PL-25
26	Vorderseite Tara	PL-26
27	Seitenwand links Tara	PL-27
28	Rückseite Tara	PL-28
29	Unten Panel Tara	PL-29
30	Maske Tara	PL-30
31	Rost Tara	PL-31
32	Rückseite des Ofens Tara	PL-32
33	Unten Schranke Tara	PL-33
34	Obere Schranke Tara	PL-34
35	Regelung Tara	PL-35
36	Geländer Tara	PL-36
200	Glasträger	DS-200
604A	Reglerhalter Aria	PL-604A
607	Aschekasten Tara	PL-607
608	Sekundärluftregler Tara	PL-608
817	Schutz der Rückseite Tara	PL-817
818	Glas Tara	PL-818
819	Griff für Tür Tara	PL-819
	Zubehör:	
821	Ofenhaken 43	
806	Schutzhandschuhe mit dem Logo Plamen - rot	

**WIR BEHALTEN DAS RECHT AUF ÄNDERUNGEN,
DIE DAS FUNKTIONIEREN UND DIE SICHERHEIT
DES GERÄTS NICHT BEEINFLUSSEN!**

We hereby declare that this product meets all relevant criteria of the standard

EN 13 240:2001/A2:2004/AC:2007-08, and has  marking affixed to it in accordance with the Council Directive EU 305/2011.

Požega, 15.05.2020

 **Plamen** d.o.o.
HR-34000 Požega, Njemačka 36



20

Uređaj je predviđen za povremeno loženje. *Intermittent burning appliances*

EN 13 240:2001/A2:2004/AC:2007-08

Peć na kruta goriva *Roomheaters fired by solid fuel*

Tip/Typ: **Tara**

Minimalna udaljenost od zapaljivih materijala:

Minimum distance to adjacent combustible materials: [mm]

Ispred/front: **800** Bočno/side: **400** Straga/back: **400** Iznad/top: **800**

Koncentracija CO svedenih na 13%O₂:

Emission of CO in combustion products calc. to 13%O₂: **0,09 [%]**

Temperatura dimnih plinova: *Flue gas temperature:* **234 [°C]**

Nazivna snaga: *Nominal output:* **6 [kW]**

Stupanj iskorištenja (gorivo): *Energy efficiency (fuel):* **84 [%]**

Drvo *Wood*

Tvornički broj: *Serial No:*

Proučite uputstvo za uporabu.

Koristite preporučena goriva.

Read and follow the operating instructions.

Use only recommended fuels.

Gore spomenute vrijednosti vrijede samo u ispitnim uvjetima.

The above mentioned values are valid only in proof conditions.

Zemlja podrijetla: R. Hrvatska

Made in Croatia

Godina/mjesec proizvodnje / *Year/month of production:*

Broj Izjave o svojstvima/Number of the DoP: 0061-CPR-2020/06/30

Broj laboratorija za testiranje/Number of the notified test laboratory: NB 1015

Uređaj ne može biti korišten sa zajedničkim dimnjakom.

Do not use the appliance in a shared flue.

Dear customers,
 First of all, we would like to take this opportunity and thank you for choosing our product. The stove you have purchased is your valuable property and that is why we would like to you to take a few minutes and carefully study the following Instructions which will allow you to make the best of the product.

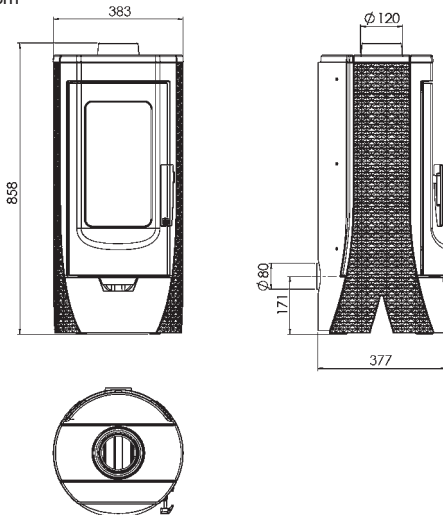
1 TECHNICAL DESCRIPTION AND DATA

Tara is a product designed by following the latest trends and features simplicity of modern lines easily adjustable to various spaces. The stove is made of high quality cast iron, painted with heat resistant black paint giving a visually enhanced appearance to the product as a whole.

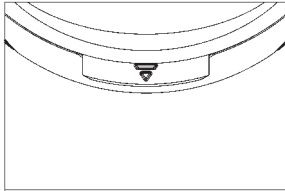
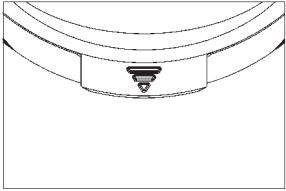
The large glass door shows the complete firebox, resulting in a full sensation of open fire. The specific primary and secondary air supply leaves the glass clear while the fire is burning.

TECHNICAL DATA:

MEASUREMENTS WxHxD: 38,3x85,8x37,7 cm
 WEIGHT: 85 kg
 NOMINAL OUTPUT: 6 kW
 PRODUCTION according to EN 13 240: 1a
 FLUE GAS DISCHARGE: Ø 120 mm



The firebox features a door made in transparent ceramic glass resistant to temperatures up to 700°C. This type of glass allows a wonderful view of the fire while preventing the appearance of sparks and smoke at the same time. The furnace is equipped with a primary and secondary air regulator that regulates the air combustion, and therefore its power as well.

<p>Setting the air flow regulator for 6 kW nominal power:</p>	<p>Setting the air flow regulator for firing and short time following:</p>
 <p style="text-align: right;">Image 2</p>	 <p style="text-align: right;">Image 3</p>

Primary / Secondary air flow regulator

The regulator regulates the air flow through the ash tray and roast grid in the fuel direction. The primary air flow is necessary for the combustion process. The ash tray has to be cleaned regularly in order to prevent the ash from forming obstacles for the primary airflow. The secondary air is supplied to the back of the furnace by pulling the regulator.

It is also necessary for the combustion of wood, so that the unburned carbon can undergo another process of subsequent combustion.

During the wood burning process, the air regulator must be slightly open, otherwise the wood will burn quickly and the furnace may overheat. The secondary airflow direction regulator is located above the firebox door.

2 INSTRUCTIONS FOR INSTALLATION

The stove installation has to be performed in accordance with all the valid standards, laws and regulations. We advise you to ask your chimney sweeper to supervise and check the stove installation, as well as the sufficient airflow required for combustion process. We recommend the use of standard flue pipes and elbows with flap valves. The flue pipes have to be fixed securely and tightly to the stove flue and to the chimney.

When installing the stove the following safety measures are to be observed:

a) minimal requirements for safe distance of the rear and lateral space from flammable and objects sensitive to heat (e.g. furniture, wood surfaces, fabrics, etc.) (see Illustration 4A) in order to secure sufficient heat isolation. All minimal safety distances are brought on the enameled plate and are not to be modified.

b) no flammable or fire sensitive objects and materials are to be placed nearer than the 120 cm distance in front of the stove.

c) if the stove is to be placed on a flammable base, the base should be secured with a non-flammable one, e.g. a steel base. This type of base has to protrude at least 60 cm in the front and at least 40 cm on the lateral sides, taking into consideration additional space for opening the front door (Illustration 4B).

Recommended minimum distance from non-flammable surfaces is 300 mm.

In case the pipe connection crosses over sections made of flammable objects, all of them have to be replaced by temperature-resistant materials in the radius of 20 cm around the pipe.

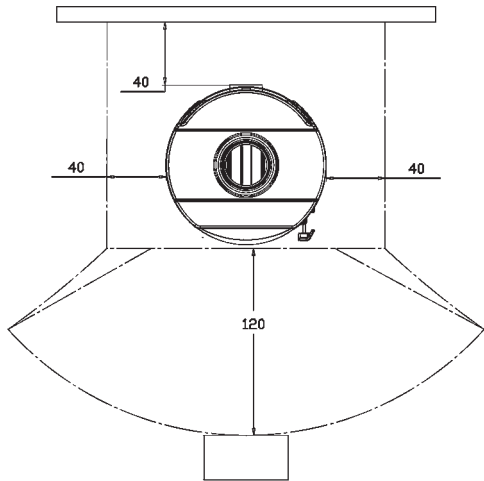


Image 4A

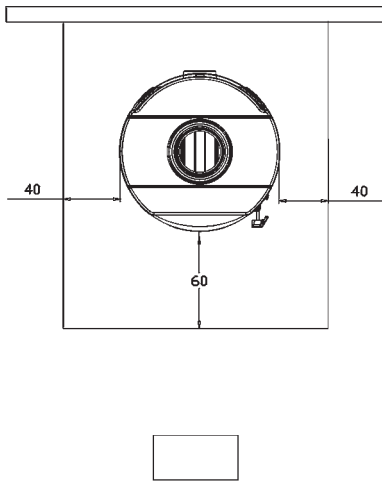


Image 4B

In order for the stove to operate efficiently, it is necessary to supply the position in which the stove is placed with enough airflow required for combustion. The furnace has the ability to supply the air from the outside through the air intake. If this option is not used, the furnace will use the air from the room where it is installed, and it is extremely important that there is sufficient air supply in such a room.

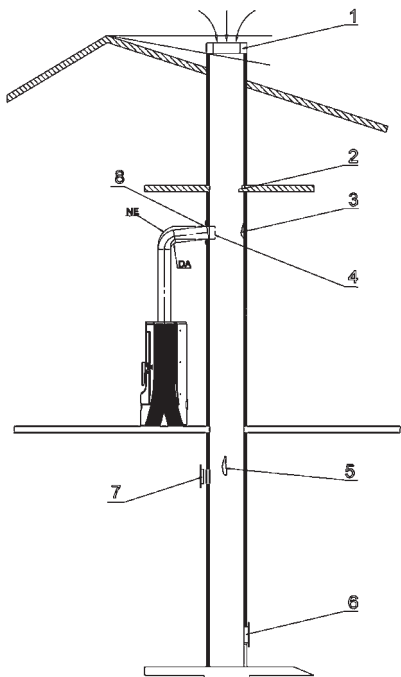
In cases of sealed windows and doors (as in houses designed for saving energy) there could be a lack of fresh airflow, which can have a negative effect on your comfort, as well as safety. Therefore it is necessary to provide an additional air supply via an outside air suction device and place it near the stove. Kitchen hoods with air extraction (suction) installed in the same or adjacent room to the stove causes a drop in pressure, causing the combustion gases to flow out (thick smoke, smell). Therefore it is necessary to secure a larger fresh airflow.

3 CHIMNEY

The basic requirements for its proper functioning are:

- a) circular-shaped inner cross section is recommended,
- b) thermal isolation and impermeability are required so the materials used are to be temperature resistant,
- c) there are not to be any narrowing's, it has to be laid vertically,
- d) if previously used, it has to be cleaned,
- e) it has to meet all the technical requirements brought in the Instructions for Installation.

If the chimney is square or rectangle-shaped, its inner edges are to be curved. Too small an inner cross section diminishes the smoke suction capacity. Minimal height of 4m is recommended. Use of asbestos-cement, galvanized steel, rough or porous inner surfaces are not allowed since they reduce its normal operation.



- 1 Poorly designed chimney cap
- 2 An object in the chimney
- 3 Soot deposits
- 4 Flue pipe placed in too deep
- 5 Damage
- 6 Poor sealing on the door for cleaning
- 7 Opened opening in the chimney
- 8 Poor sealing of the flue pipe and the chimney

The chimney top is to be placed above the house roof or at least 10° from the top as shown in the illustration.

Image 5

Minimum cross section is to be 4 dm² (e.g. 20x20 cm) for chimneys with pipe cross section less than 200 mm.

Your chimney has to feature good, but not excessive, smoke suction function. A too small cross section diminishes the smoke suction function. The chimney is to be placed on sufficient distance from all flammable or combustible materials via suitable isolation or air clearance. It is forbidden to place air supply piping's or canals within the same space. It is also forbidden to place openings for installation of various other appliances in this space.

The chimney suction capacity also depends on the cap.

The chimney cap has to meet the following requirements:

- a) inner cross section has to correspond to the chimney cross section,
- b) the chimney output cross section has to be double the size of the inner,
- c) it has to be designed so as to prevent inflow of precipitation or any other foreign object into the chimney,
- d) it has to be easily accessible in order to facilitate cleaning and maintenance.

In cases of two adjacent chimneys, one chimney cap is to be higher than the other for at least 50 cm in order to avoid pressure transference between the two.

The chimney cap cannot feature any obstacles for at least 10 m from the walls, roof slopes and trees.

For chimney dimensioning the following data is valid:

Nominal thermal power	6	kW
Mass flue gas flow [m]	4,8	g/s
Mean flue gas temperature	234	°C
Chimney underpressure at nominal thermal power	0,11	mbar
Chimney underpressure at 0,8-times nominal thermal power	0,09	mbar

4 INSTRUCTIONS FOR USE

ALLOWED / NOT ALLOWED FUELS

The stove is aimed for firing wood, i.e. fuel with low ash contents, such as: beech, hornbeam, birch. It would be advisable to keep the wood dry and its moisture less than 20%. When moist wood is fired, soot appears which can clog the chimney. Moist wood hardens the firing process since it requires more energy to evaporate the water. Fresh wood contains up to 60% of water so it is not suitable as fuel.

In the event of the use of wood briquettes keep in mind that having a higher calorific value and that the device can be damaged by overheating.

The use of the following fuel is not allowed: coal residue, wood residue, wood crust residue, boards, moist wood or paint and varnish treated wood, plastic materials. Do not fire plywood residue since plywood contains glue which can overheat the stove. Firing these residue materials is prohibited by law and can damage both the stove and the chimney, as well as have negative effects on human health. In case you use these materials, the stove warranty is no longer valid.

Paper and cardboard are to be applied for kindling only. Wood is not long-burning and will not keep the stove hot overnight.

The recommended quantities for fuel which is to be added only once:

Chopped wood (approx. 33 cm long) 1 to 2 pieces approx. 2 kg/h

Large fuel quantities can leave the glass door partially dirty.

FIRING

WARNING! Do not use alcohol and petrol or for ignition or re-ignition.

Since the stove is made in gray cast, it is necessary to take into account that this particular material can feature cracks and fractures due to sudden and uneven thermal load. That is why it is advisable to apply moderate fire at first few firings.

At first firing the appearance of unpleasant smell (due to drying glue on sealing's and protective coat) is inevitable, but this will vanish after a few uses. In any case, the space should be thoroughly aired.

At first firing we advise you to use a smaller quantity of fuel and to slowly increase it. At firing, please pay attention to the following advice:

- 1 make sure the room in which the stove is located is thoroughly aired
- 2 at first firings do not overload the firebox (use about a half of the recommended quantity)
- 3 repeat the procedure 4 to 5 times
- 4 add more fuel (observing the maximum fuel quantity limitations) and keep the appliance operating for as long as possible, i.e. avoid short periods of firing and extinguishing, at least in the beginning
- 5 the stove surface is to be kept free from any objects at first firings. Painted surfaces are not to be touched during heating.

We advise the use of chopped wood, paper and other firing agents for kindling. **Use of liquids, such as spirit, petrol, oil, etc., is strictly forbidden.**

When starting the fire, leave the firebox door slightly open (for 4-5 min) in order to avoid moist from condensing on the glass. **Do not leave the stove unobserved until the fire is fully burning in order to control the fire.** When the fire is burning well, open the regulator on the door and close the door.

Under normal functioning the door is to be kept closed, except when wood is added.

If your flue pipe features a flap valve, keep it fully open until the fire is fully burning.

The stove is constructed in such a way to allow the glass to be kept clean at all times. The glass can get soothed if combustion is poor. Possible reasons for poor combustion are the following:

- 1 poor chimney quality
- 2 damped airflow
- 3 unsuitable fuel
- 4 the firebox is overloaded

**WARNING! The stove will get hot and can be operated only by adults.
USE THE PROTECTIVE GLOVE.**

In order to check the combustion, check whether smoke leaving the chimney is transparent. If the smoke is white, the stove is not well regulated or the wood is too moist. If the smoke is gray, the combustion is not full and larger airflow is required.

Do not overload the firebox at any time. Overloading the stove and too much airflow for combustion can result in overheating and cause damage to the appliance. Any damages resulting from overheating are not covered by warranty.

The stove is to be used only with the supplied ash tray. The combustion residue (ash) has to be collected in an airtight and fireproof container. The stove is not to be fired if there are any gas emissions or steams (e.g. from glue, gas, etc.). Do not place any flammable objects next to the stove.

Thermal power is released at combustion which highly increases the temperature on the door, glass, door handle, regulator and flue pipe surfaces. Do not touch these surfaces without adequate protection or additional equipment (use the protective glove). Inform your children of the hazards and do not allow them access to the stove while it is burning.

FIRING IN TRANSITIONAL PERIODS

During transitional periods, i.e. at higher outdoor temperatures, increased temperatures can result in problems in chimney, which can lead to partial combustion gases suction. Flue gases are not fully sucked (an intensive gassy smell can be observed).

In this case shake the grate more frequently and increase the airflow. Add smaller quantities of fuel and make sure it burns quickly in order to stabilize the chimney suction power. Make sure all the openings for cleaning and connections to the chimney are hermetically closed.

CLEANING AND MAINTENANCE

Have your chimney sweeper check the correct stove installation, as well as all the connections. Use water and soap, non-abrasive and chemically non-aggressive detergents for cleaning all the painted and enameled stove surfaces.

Use only those spare parts supplied by Plamen d.o.o. Please contact your authorized vendor.

DO NOT MAKE ANY ALTERATION TO THE STOVE!

It is advisable to have the complete appliance thoroughly cleaned at least once a year or any time it is needed (due to observed problems with functioning or low efficiency). Cleaning is done only when the stove is completely cold. Make sure all the stove parts are placed back into their respective places following the cleaning procedure.

Due to the specially designed secondary air flow inlet, the clogging of dirt on the door glass is significantly reduced, although it is impossible to prevent it altogether if solid fuel (e.g. moist wood) is used and this cannot be regarded as a flaw. The glass is to be cleaned only when the stove is completely cold in order to avoid explosion. Since the glass is fire-resistant and can support temperatures up to 700°C, it can support temperature shocks and can break only due to mechanical impact (impacts, sudden closure of the door, etc.). This is why their replacement is not covered by warranty.

Store ash from the firebox in the high temperature-resistant tray applied with a tight lid. Place the tray on fire-resistant base located away from flammable materials until all the embers are extinguished and ash is completely cooled.

Plamen d.o.o. cannot be held accountable if the given guidelines are not observed. Plamen d.o.o. disclaims any responsibility for possible damages on objects and/or people due to improper use. It will not be held liable for possible consequences occurring due to unauthorized modifications to the appliance, nor for use of non-original spare parts.

Spare parts - accessories (page 59, Image 6):

Position	Name of the part	Casting code
17	Regulator cover Gala	PL-17
18	Air Extension Gala	PL-18
24	Dome Tara	PL-24
25	Door Tara	PL-25
26	Front Tara	PL-26
27	Sidewall Tara	PL-27
28	Back end Tara	PL-28
29	Lower plate Tara	PL-29
30	Mask Tara	PL-30
31	Ash grate Tara	PL-31
32	Firebox back end Tara	PL-32
33	Lower barrier Tara	PL-33
34	Upper barrier Tara	PL-34
35	Regulator Tara	PL-35
36	Handrail Tara	PL-36
200	Glass holder	DS-200
604A	Regulator bracket Aria	PL-604A
607	Ashtray Tara	PL-607
608	Secondary air regulator Tara	PL-608
817	Back end protection Tara	PL-817
818	Glass Tara	PL-818
819	Door handle Tara	PL-819
	Accessories:	
821	Poker 43	
806	Protective glove with Plamen logo - red	

**WE RESERVE THE RIGHT TO MODIFICATIONS WHICH
WILL NOT AFFECT FUNCTIONALITY AND SAFETY
OF THE APPLIANCE!**

FR

DÉCLARATION DE CONFORMITÉ

Nous déclarons par la présente que ce produit répond à tous les critères

pertinents de la norme

EN 13 240:2001/A2:2004/AC:2007-08,

et porte le marquage  conformément à la directive du Conseil EU 305/2011.

Požega, 15.05.2020.

 **Plamen** d.o.o.
HR-34000 Požega, Njemačka 36



20

Appareils à combustion intermittente

EN 13 240:2001/A2:2004/AC:2007-08

Chauffages d'appoint alimentés par des combustibles solides

Conseil: **Tara**

Distance minimale par rapport aux matériaux combustibles adjacents : [mm]

Avant: **800** Côté: **400** Arrière: **400** Dessus: **800**

Émission de CO dans les produits de combustion calc à 13%O₂: **0,09 [%]**

Température des gaz de fumée: **234 [°C]**

Sortie nominale: **6 [kW]**

Efficacité énergétique (combustible): **84 [%]**

Bois

Numéro de série:

Lisez et suivez les instructions d'utilisation. N'utilisez que les combustibles recommandés.

Les valeurs mentionnées ci-dessus ne sont valables que dans des conditions de référence.

Fabriqué en Croatie

Année de fabrication:

Numéro du DoP: 0061-CPR-2020/06/30

Numéro du laboratoire d'essai notifié: NB 1015

N'utilisez pas l'appareil dans un conduit de fumée collectif.

 **Plamen**

HR-34000 Požega, Njemačka 36
tel.: +385 (0)34 254 600, 254 602, fax: +385 (0)34 254 710
www.plamen.hr

Chers clients,

Pour commencer, nous aimerions profiter de cette occasion pour vous remercier d'avoir choisi notre produit. Le poêle que vous avez acheté est un produit de qualité et c'est pourquoi nous vous demandons de prendre quelques minutes pour lire attentivement les instructions suivantes qui vous permettront de profiter au mieux de ce produit.

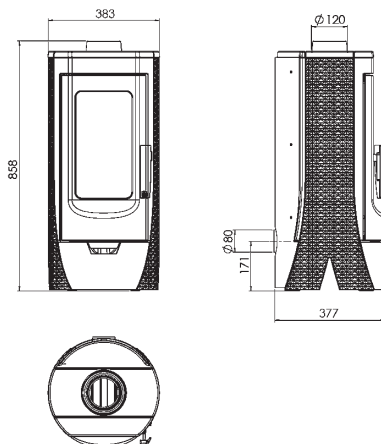
1. DESCRIPTION TECHNIQUE ET DONNÉES

Tara est un produit conçu en suivant les dernières tendances et se caractérise par la simplicité de ses lignes modernes, facilement adaptables à différents espaces. Le poêle est fabriqué en fonte grise, et il est émaillé ce qui lui confère un aspect luxueux.

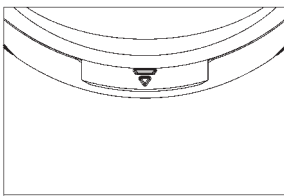
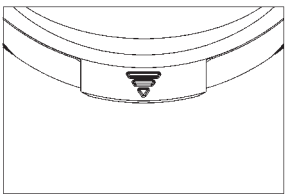
La grande porte vitrée permet de voir l'ensemble du foyer, ce qui procure une véritable ambiance de feu ouvert. L'apport d'air primaire et secondaire spécifique laisse la vitre claire pendant que le feu brûle. Le poêle possède la caractéristique de brûler en permanence et le feu n'a pas besoin d'être rallumé pendant plusieurs jours.

DONNÉES TECHNIQUES :

DIMENSIONS LxHxP:	38,3x85,8x37,7 cm
POIDS:	85 kg
SORTIE NOMINALE:	6 kW
FABRICATION selon la norme EN 13 240:	1a
ÉVACUATION DES GAZ DE COMBUSTION:	Ø 120 mm



Le foyer est doté d'une porte en verre céramique transparent résistant à des températures allant jusqu'à 700°C. Ce type de verre offre une vue imprenable sur le feu tout en empêchant l'apparition d'étincelles et de fumée. Le poêle est doté d'un régulateur primaire et d'un régulateur secondaire de la direction du flux d'air qui régulent l'air nécessaire à la combustion et la puissance.

Réglage du régulateur de débit d'air pour une puissance nominale de 6 kW:	Réglage du régulateur de débit d'air pour la mise à feu et le suivi de courte durée :
	
Image 2	Image 3

Régulateur de débit d'air primaire/secondaire

Le régulateur permet de contrôler le flux d'air à travers le bac à cendres et la grille de ventilation dans le sens du combustible. Le flux d'air primaire est nécessaire au processus de combustion. Le bac à cendres doit être nettoyé régulièrement afin d'éviter que les cendres ne forment des obstacles au flux d'air primaire. L'air secondaire est fourni à l'arrière du poêle en actionnant le régulateur.

Il est également nécessaire pour la combustion du bois, afin que le bois non brûlé puisse subir un autre processus de combustion ultérieure.

Pendant le processus de combustion du bois, le régulateur d'air doit être légèrement ouvert, sinon le bois brûle rapidement et le four peut surchauffer. Le régulateur de direction du flux d'air secondaire est situé au-dessus de la porte du foyer.

Régulateur de la direction du flux d'air secondaire

Le régulateur de direction du flux d'air secondaire est situé au-dessus de la porte du foyer. Ce flux d'air est nécessaire pour la combustion du bois, car il permet au carbone non brûlé de passer par un processus supplémentaire de combustion. Cela permet de garder la vitre propre en fonction de la capacité d'admission de la cheminée.

2. INSTRUCTIONS D'INSTALLATION

L'installation du poêle doit être effectuée conformément à toutes les normes, lois et réglementations en vigueur. Nous vous conseillons de demander à votre ramoneur de superviser et de vérifier l'installation du poêle, ainsi que le débit d'air suffisant nécessaire au processus de combustion. Nous recommandons l'utilisation de conduits de fumée et de coudes standard équipés de clapets. Les conduits de fumée doivent être fixés solidement et hermétiquement au conduit de fumée du poêle et au conduit de cheminée.

Lors de l'installation du poêle, les mesures de sécurité suivantes doivent être respectées :

a) Les exigences minimales en matière de distance de sécurité entre l'espace arrière et l'espace latéral et les objets inflammables et sensibles à la chaleur (par exemple, meubles, surfaces en bois, tissus, etc.) (voir illustration 4A) afin d'assurer une isolation thermique suffisante. Toutes les distances minimales de sécurité sont indiquées sur la plaque émaillée et ne doivent en aucun cas être modifiées.

b) Aucun objet ou matériau inflammable ou risquant de provoquer un incendie ne doit être placé à moins de 120 cm devant le poêle.

c) Si le poêle doit être placé sur une embase inflammable, celle-ci doit être fixée avec une embase noninflammable, par exemple une embase en acier. Ce type de base doit dépasser au minimum de 60 cm à l'avant et au minimum de 40 cm sur les côtés latéraux, en tenant compte de l'espace supplémentaire pour l'ouverture de la porte frontale (Illustration 4B).

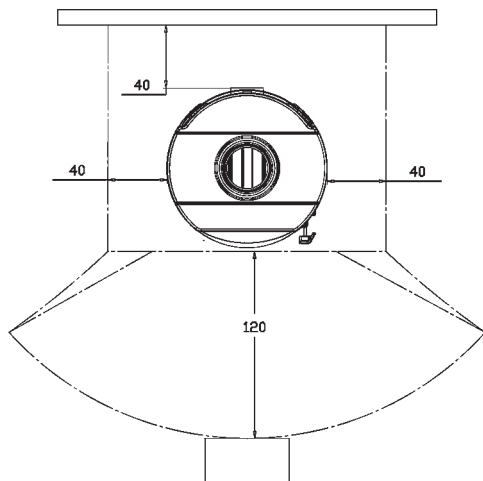


Image 4A

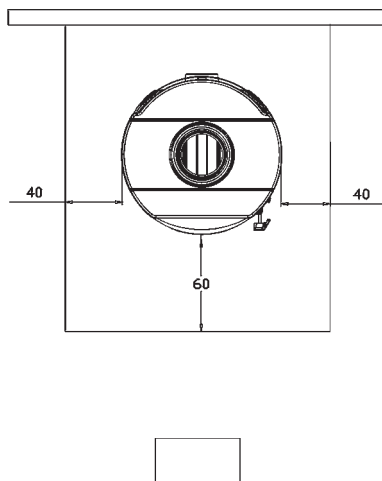


Image 4B

Si le raccordement du conduit traverse des sections composées d'objets inflammables, ces derniers doivent tous être remplacés par des matériaux résistant à la température dans un rayon de 20 cm autour du conduit.

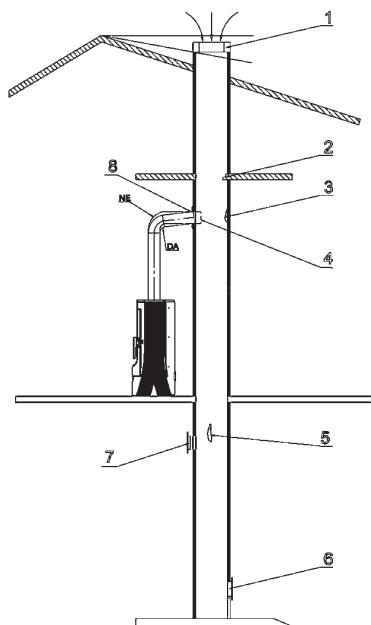
Pour que le poêle fonctionne efficacement, il est indispensable de procurer à l'endroit où il est placé un débit d'air suffisant pour la combustion. Comme les poêles reçoivent le flux d'air de la pièce dans laquelle ils sont placés, il est très important qu'ils disposent d'une quantité d'air suffisante. Si les portes et fenêtres sont isolées (comme dans les maisons conçues pour économiser l'énergie), la circulation en air frais peut être insuffisante, ce qui peut avoir un effet négatif sur votre confort et votre sécurité. Il est donc nécessaire de prévoir un apport d'air supplémentaire par le biais d'un dispositif d'aspiration d'air extérieur et de le placer à proximité du poêle. Les hottes de cuisine à extraction d'air (aspiration), installées dans la même pièce ou dans une pièce adjacente, provoquent une chute de pression qui entraîne l'évacuation des gaz de combustion (fumée épaisse, odeur). Il est donc indispensable d'assurer un débit d'air frais plus important.

3. CHEMINÉE

Les exigences standard pour son bon fonctionnement sont:

- Il est recommandé d'utiliser une section transversale intérieure de forme circulaire,
- L'isolation thermique et l'imperméabilité sont requises, les matériaux utilisés doivent donc être résistants aux hautes températures,
- Aucun rétrécissement ne peut exister, il doit être posé verticalement,
- Si le conduit est usagé, il doit être préalablement nettoyé,
- Il doit répondre à toutes les exigences techniques indiquées dans les instructions d'installation.

Si la cheminée est de forme carrée ou rectangulaire, ses bords intérieurs doivent être incurvés. Une section transversale intérieure trop petite diminue la capacité d'aspiration des fumées. Une hauteur minimale de 4 m est recommandée. L'utilisation de ciment asphaltique, d'acier galvanisé, de surfaces intérieures rugueuses ou poreuses n'est pas autorisée car elle réduit son fonctionnement normal.



- Chapeau de cheminée mal conçu
- Un objet dans la cheminée
- Dépôts de suie
- Le conduit de fumée est enfoncé trop profondément
- Domage
- Mauvaise étanchéité de la porte pour le nettoyage
- Ouverture dans la cheminée
- Mauvaise étanchéité du conduit de fumée et de la cheminée

Le chapeau de la cheminée doit être placé au-dessus du toit de la maison ou à au moins 10° du toit, comme illustré.

Image 5

La section minimale doit être de 4 dm² (par exemple 20x20 cm) pour les cheminées dont la section du tuyau est inférieure à 200 mm.

Votre cheminée doit avoir une bonne puissance d'aspiration des fumées, mais sans excès. Une section transversale trop petite diminue la fonction d'aspiration des fumées. La cheminée doit être placée à une distance suffisante de tous matériaux inflammables ou combustibles protégés par une isolation appropriée ou un dégagement d'air. Il est interdit d'installer des tuyaux ou des conduits d'alimentation en air dans le même espace. Il est également interdit de créer des ouvertures pour l'installation de divers autres appareils dans cet espace.

La capacité d'aspiration de la cheminée dépend également du chapeau.

Le chapeau de cheminée doit répondre aux exigences suivantes:

- a) La section intérieure doit correspondre à la section de la cheminée,
- b) La section transversale de la sortie de la cheminée doit être deux fois plus grande que celle de l'intérieur,
- c) Elle doit être prévue pour empêcher l'entrée de précipitations ou de tout autre objet étranger dans la cheminée,
- d) Elle doit être facilement accessible afin de faciliter le nettoyage et l'entretien.

Dans le cas de deux cheminées mitoyennes, l'un des chapeaux de cheminée doit être plus haut que l'autre d'au moins 50 cm afin d'éviter le transfert de pression entre les deux.

Le chapeau de cheminée ne doit pas comporter d'obstacles sur une distance d'au moins 10 m des murs, des pentes de toit et des arbres.

Pour le dimensionnement des conduits de fumée, les paramètres suivants sont applicables:

Puissance thermique nominale	6	kW
Débit massique des fumées [m]	4,8	g/s
Température moyenne des gaz de combustion	234	°C
Sous-pression de la cheminée à la puissance thermique nominale	0,11	mbar
Sous-pression de la cheminée à 0,8 fois la puissance thermique nominale	0,09	mbar

4. INSTRUCTIONS D'UTILISATION COMBUSTIBLES

AUTORISÉS / NON AUTORISÉS

Le poêle est destiné à la combustion de bois, c'est-à-dire d'essences à faible teneur en cendres, telles que: hêtre, charme, bouleau. Il est conseillé de maintenir le bois sec et son humidité inférieure à 20%. Lorsque le bois humide est chauffé, de la suie apparaît et peut obstruer la cheminée. Le bois humide durcit le processus de cuisson car il faut plus d'énergie pour évaporer l'eau. Le bois vert contient jusqu'à 60 % d'eau et ne convient donc pas comme combustible.

Si vous utilisez des briquettes de bois, n'oubliez pas que leur pouvoir calorifique est plus élevé et que l'appareil peut être endommagé en cas de surchauffe.

L'utilisation des combustibles suivants n'est pas autorisée: résidus de charbon, résidus de bois, déchets de bois, planches, bois humide ou traité à la peinture et au vernis, matières plastiques. Ne brûlez pas de résidus de contreplaqué, car celui-ci renferme de la colle qui peut provoquer une surchauffe du poêle. La combustion de ces résidus est interdite par la loi et peut endommager le poêle et la cheminée, et avoir des effets négatifs sur la santé humaine. Si vous brûlez ces matériaux, la garantie du poêle n'est plus applicable.

Le papier et le carton ne doivent être utilisés que pour l'allumage. Le bois n'a pas une combustion longue durée et ne permet pas de garder le poêle chaud toute la nuit.

Les quantités recommandées pour le combustible qui ne doit être ajouté qu'une seule fois sont :

Longueur des bûches (approx. 33 cm long) 1 à 2 pièces approx. 2,5 kg/h

De grandes quantités de combustible peuvent laisser la porte vitrée partiellement sale.

FEU

AVERTISSEMENT ! Ne pas utiliser d'alcool ou d'essence pour l'allumage ou le ré-allumage.

Comme le poêle est fabriqué en fonte grise, il faut tenir compte du fait que ce matériau particulier peut présenter des fissures et des craquelures dues à une charge thermique soudaine et inégale. C'est pourquoi il est conseillé de réaliser des feux modérés lors des premières utilisations.

Lors du premier feu, l'apparition d'une odeur désagréable (due au séchage de la colle sur les joints et la couche de protection) est inévitable, mais elle disparaîtra après quelques utilisations. Dans tous les cas, il convient de bien aérer la pièce.

Lors du premier feu, nous vous conseillons d'utiliser une plus petite quantité de bois et d'augmenter progressivement les quantités. Lors de l'utilisation du poêle, veuillez suivre les conseils suivants :

1. Assurez-vous que la pièce dans laquelle se trouve le poêle est bien aérée
2. Lors des premiers feux, ne surchargez pas le foyer (utilisez environ la moitié de la quantité recommandée)
3. Répétez la procédure 4 à 5 fois
4. Ajoutez du bois (en respectant les limites de la quantité maximale de bois) et faites fonctionner l'appareil aussi longtemps que possible, c'est-à-dire évitez les courtes périodes d'allumage et d'arrêt, au moins au début
5. Lors des premiers feux, la surface du poêle doit être exempte de tout objet. Les surfaces peintes ne doivent pas être touchées pendant que l'appareil est en chauffe.

Nous conseillons d'utiliser du petit bois, du papier et d'autres agents de combustion en guise de bois d'allumage. L'utilisation de liquides tels que l'alcool, l'essence, l'huile, etc. est strictement interdite.

Lorsque vous allumez le feu, laissez la porte du foyer légèrement entre-ouverte (pendant 4-5 minutes) afin d'éviter que l'humidité ne se condense sur la vitre. Ne laissez pas le poêle sans surveillance jusqu'à ce que le feu soit complètement allumé afin de contrôler le feu. Lorsque le feu est bien pris, ouvrez le régulateur de la porte et fermez la porte.

Dans des conditions normales de fonctionnement, la porte doit rester fermée, excepté lors du chargement. Si votre conduit de fumée est équipé d'un clapet, maintenez-le complètement ouvert jusqu'à ce que le feu soit complètement allumé.

Le poêle est conçu de manière à ce que la vitre reste propre à tout moment. La vitre peut être souillée si la combustion est mauvaise. Les raisons possibles d'une mauvaise combustion sont :

1. Une cheminée de mauvaise qualité
2. Un débit d'air réduit
3. Un combustible inadapté
4. Une surcharge du foyer

AVERTISSEMENT ! Le poêle devient chaud et ne peut être utilisé que par des adultes. UTILISEZ LE GANT DE PROTECTION.

Afin de contrôler la combustion, vérifiez si la fumée qui sort de la cheminée est transparente. Si la fumée est blanche, le poêle n'est pas correctement réglé ou bien le bois est trop humide. Si la fumée est grise, la combustion n'est pas complète et un débit d'air plus important est nécessaire.

Ne surchargez jamais le foyer. Une surcharge du poêle et un débit d'air trop important pour la combustion peuvent entraîner une surchauffe et endommager l'appareil. Tout dommage résultant d'une surchauffe est exclu de la garantie.

Le poêle ne doit être utilisé qu'avec le bac à cendres fourni. Les résidus de combustion (cendres) doivent être collectés dans un récipient étanche à l'air et au feu. Le poêle ne doit pas être allumé en présence d'émissions de gaz ou de vapeurs (par exemple, de colle, de gaz, etc.) dans la pièce où il est installé. Ne placez pas d'objets inflammables à côté du poêle.

L'énergie thermique est libérée lors de la combustion, ce qui augmente fortement la température des surfaces de la porte, de la vitre, de la poignée de porte, du régulateur et du conduit de fumée. Ne touchez pas ces surfaces sans protection adéquate ou sans équipement supplémentaire (utilisez le gant de protection). Informez vos enfants des dangers et ne leur permettez pas d'accéder au poêle lorsqu'il est allumé.

LE FEU EN PÉRIODE DE TRANSITION

Pendant les périodes de transition, c'est-à-dire lorsque les températures extérieures sont plus élevées, l'augmentation des températures peut entraîner des problèmes dans la cheminée, ce qui peut conduire à une aspiration partielle des gaz de combustion. Les fumées ne sont pas entièrement aspirées (une odeur de fumée intense peut être observée).

Dans ce cas, secouez la grille plus fréquemment et augmentez le débit d'air. Ajoutez de petites quantités de bois et veillez à ce qu'il brûle rapidement afin de stabiliser la puissance d'aspiration de la cheminée. Assurez-vous que toutes les ouvertures pour le nettoyage et les raccordements à la cheminée sont hermétiquement fermées.

NETTOYAGE ET ENTRETIEN

Demandez à votre ramoneur de vérifier que l'installation du poêle est correcte, ainsi que tous les raccordements. Utilisez de l'eau et du savon, des détergents non abrasifs et non agressifs chimiquement pour nettoyer toutes les surfaces peintes et émaillées de la cuisinière.

N'utilisez que les pièces détachées fournies par Plamen d.o.o. Veuillez contacter votre distributeur agréé.

N'APPORTEZ AUCUNE MODIFICATION AU POÊLE !

Il est conseillé de procéder à un nettoyage complet de l'appareil au moins une fois par an ou chaque fois que cela est nécessaire (en raison de dysfonctionnements observés ou d'une faible efficacité). Le nettoyage ne doit être effectué que lorsque le poêle est totalement froid. Veillez à ce que toutes les pièces du poêle soient replacées à leur place respective après la procédure de nettoyage.

Grâce à la conception spéciale de l'entrée d'air secondaire, l'encrassement de la vitre de la porte est considérablement réduit, bien qu'il soit impossible de l'empêcher totalement si l'on utilise un combustible solide (par exemple du bois humide) et cela ne peut être considéré comme un défaut. La vitre ne doit être nettoyée que lorsque le poêle est complètement froid afin d'éviter toute explosion de celle-ci. Comme le verre est résistant au feu et peut supporter des températures allant jusqu'à 700°C, il peut supporter des chocs thermiques et ne peut se briser qu'en raison d'un impact mécanique (chocs, fermeture soudaine de la porte, etc.). C'est pourquoi leur remplacement n'est pas couvert par la garantie.

Stockez les cendres du foyer dans le plateau résistant aux hautes températures appliqué avec un couvercle étanche. Placez le plateau sur une base résistante au feu située à l'écart des matériaux inflammables jusqu'à ce que toutes les braises soient éteintes et que les cendres soient complètement froides.

Plamen d.o.o. ne peut être tenu pour responsable si les directives mentionnées ne sont pas respectées. Plamen d.o.o. décline toute responsabilité pour les éventuels dommages sur les objets et/ou les personnes dus à une utilisation inappropriée. Le fabricant ne sera pas tenu responsable des conséquences éventuelles de modifications non autorisées de l'appareil, ni de l'utilisation de pièces de rechange non officielles.

Pièces de rechange - accessoires (page 59, image 6):

Position	Nom de la pièce	Code de moulage
17	Couvercle de régulateur Gala	PL-17
18	Prise d'air Gala	PL-18
24	Chapeau Tara	PL-24
25	Porte Tara	PL-25
26	Avant Tara	PL-26
27	Paroi latérale Tara	PL-27
28	Arrière Tara	PL-28
29	Plaque inférieure Tara	PL-29
30	Habillage Tara	PL-30
31	Grille à cendres Tara	PL-31
32	Arrière Tara	PL-32
33	Barre inférieure Tara	PL-33
34	Barre supérieure Tara	PL-34
35	Régulateur Tara	PL-35
36	Rail Tara	PL-36
200	Support de vitre	DS-200
604A	Support de régulateur Aria	PL-604A
607	Bac à cendres Tara	PL-607
608	Régulateur d'air secondaire Tara	PL-608
817	Protection arrière Tara	PL-817
818	Vitre Tara	PL-818
819	Poignée de porte Tara	PL-819
	Accessories:	
821	Poker 43	
806	Gant de protection avec logo Plamen - rouge	

NOUS NOUS RÉSERVONS LE DROIT D'APPORTER DES MODIFICATIONS QUI N'AFFECTERONT NI LA FONCTIONNALITÉ NI LA SÉCURITÉ DE L'APPAREIL

Prohlašujeme, že tento výrobek uspokojuje základní požadavky
EN 13 240:2001/A2:2004/AC:2007-08, a má **CE** označení, v
souladu s nařízením EU 305/2011.

Požega, 15.05.2020



Plamen d.o.o.
HR-34000 Požega, Njemačka 36



20

Zařízení pro stálozárný topení.

Intermittent burning appliances

EN 13 240:2001/A2:2004/AC:2007-08

Kamna na tuhá paliva

Roomheaters fired by solid fuel

Tip/Typ: **Tara**

Minimální vzdálenost od hořlavých materiálů:

Minimum distance to adjacent combustible materials:

[mm]

Vepředu/front: **800** Bočně/side: **400** Vzadu/back: **400** Nad/top: **800**

Koncentrace CO svedena na 13%O₂:

Emission of CO in combustion products calc. to 13%O₂:

0,09 [%]

Teplota kouřových plynů:

Flue gas temperature:

234 [°C]

Výkon:

Nominal output:

6 [kW]

Stupeň využití (palivo):

Energy efficiency (fuel):

84 [%]

Dřevo

Wood

Výrobní číslo:

Serial No :

Přečtěte návod k použití.

Používejte doporučená paliva.

Read and follow the operating instructions.

Use only recommended fuels.

Výše uvedené hodnoty platí pouze ve zkušebních podmínkách.

The above mentioned values are valid only in proof conditions.

Země původu: Chorvatsko

Made in Croatia

Rok/měsíc výroby/Year/month of production:

Číslo Prohlášení o vlastnostech/Number of the DoP: 0061-CPR-2020/06/30

Počet laboratoří pro testování/Number of the notified test laboratory: NB 1015

Nepoužívejte přístroj ve společném kouři.

Do not use the appliance in a shared flue.



Plamen

HR-34000 Požega, Njemačka 36

tel.: +385 (0)34 254 600, 254 602, fax: +385 (0)34 254 710

www.plamen.hr

Vážení,

Za prvé, děkuji že jste si vybrali přesně náš výrobek. Kamna která jste si koupili jsou vaším hodnotným majetkem. Proto prosím, vezmite si chvilku času a přečtete návod, který vám umožní lépe využít všech funkcí které kamna nabízí.

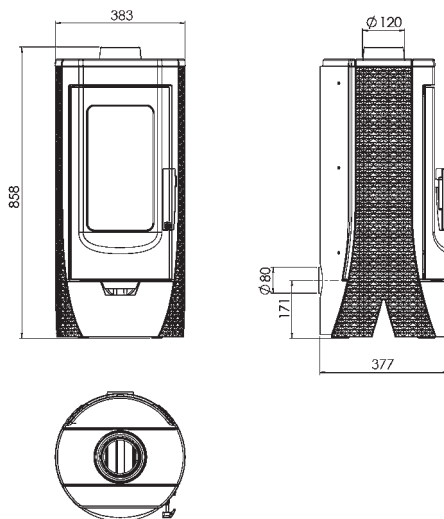
1. TEHNICKÝ OPIS A ÚDAJE:

Tara je produkt dizajnovaný v souladu s moderními trendy, a zdobí ho jednoduché rovné linie moderní přizpůsobivý veškerým prostorům. Kamna jsou vyrobená z kvalitní šedé litiny, natřená černou termicky stálou barvou, která výrobku dává bohatý vzhled.

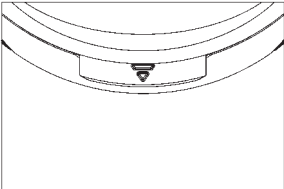
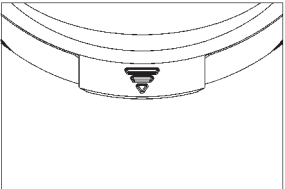
Velkými prosklenými dveřmi je k vidění celé topeniště což poskytuje perfektní atmosféru otevřeného ohně. Vzhledem ke specifickému dovodu primárního a sekundárního vzduchu sklo zůstává čisté během provozu.

TEHNICKÉ ÚDAJE:

DIMENZE: ŠxVxD: 38,3x85,8x37,7 cm
MASA: 85 kg
NÁZEVNÍ SÍLA: 6 kW
MODEL po EN 13 240: 1a
ODVOD SPALIN: Ø 120 mm



Topeniště mají průhledná keramická skla odolná proti teplotě do 700 °C. Toto sklo poskytuje nádherný pohled na oheň a zabránuje vzniku jisker a dýmu. Kotel je vybaven regulátorem primárního a sekundárního vzduchu, který reguluje spalování vzduchu, a tedy také jeho výkon.

Nastavení regulátoru pro vzduch, pro názevní sílu od 6 kW:	Nastavení regulátoru pro vzduch, pro topení a nedlouho po topení:
 <p data-bbox="449 1270 535 1289">Obrázek 2</p>	 <p data-bbox="941 1270 1028 1289">Obrázek 3</p>

Regulátor primárního / sekundární vzduchu

Regulátor reguluje průchod vzduchu přes popelnici a mříž roštu ve směru paliva. Primární vzduch je potřebný pro spalování. Popelnice musí být vyprázdněna pravidelně, aby popel neurušoval primární přívod vzduchu. Sekundární vzduch je přiváděn do zadní části kotle zatažením za regulátor.

K spalování dřeva je také nutné, aby nespálený uhlík prošel dalším procesem následného spalování.

Při procesu spalování dřeva musí být regulátor vzduchu mírně otevřený, jinak bude dřevo hořet rychle a kotel se může přehřát.

Nad dveřmi topeniště je umístěn směrovač sekundárního vzduchu.

2. NÁVODY PRO NASTAVENÍ

Instalace pece musí být v souladu se všemi platnými normami a předpisy, a v souladu s platnými právními předpisy. Doporučujeme vám obrátit se na kominíka aby zkontroloval připojení k peci a dostatečný přísun vzduchu do spalování v místě instalace. Doporučujeme používat běžné připojení (standardní) kouřových potrubí a lokty s vestavěnou klapkou. Potrubí spalin by měly být umístěny pevně a těsně na peci, kouřovodů a komínu.

Při montáži kotle se musí splňovat s tyto bezpečnostní opatření:

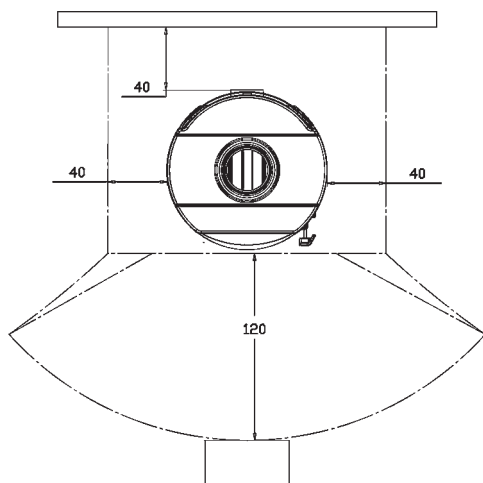
a) aby se poskytla dostatečná tepelná izolace, musí se dodržovat minimální bezpečná vzdálenost zadních a bočních částí hořlavých předmětů nebo předmětů s citlivých na teplotu (nábytek, dřevěné povrchy, látky, atd.) (viz obr. 4A). Všechny minimální bezpečné vzdálenosti jsou uvedeny na etiketě výrobků a nemůžou být změněné.

b) V přední části pece, v minimální vzdálenosti 120 cm, nesmí být žádné hořlavé nebo tepelně citlivé předměty nebo materiály.

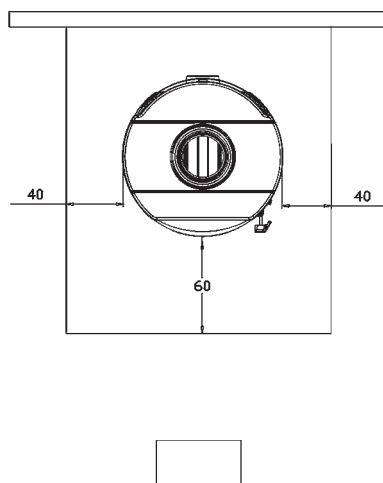
c) pokud je produkt nainstalován na hořlavý povrch, je třeba zajistit ne hořlavý povrch, jako například podklad z ocele. Tento povrch by měl vyčnívat z přední strany minimálně 60 cm a 40 cm navíc v boku, s přihlédnutím k většímu prostoru na otevření předních dveří (obr. 4B).

Doporučená minimální vzdálenost od nehořlavých povrchů je 300 mm.

V případě, že připojovací potrubí prochází částí, které jsou vyrobeny z hořlavých materiálů, 20cm kolem potrubí se všechny hořlavé materiály musí nahradit s nehořlavými materiály a materiály odolnými k teplotě.



Obrázek 4A



Obrázek 4B

Pro správné fungování přístroje, je velmi důležité, aby v místě jeho nastavení byl poskytnutý dostatečný přívod vzduchu nezbytný pro spalování. Vzduch se může do kotle přivádět zvnějšku prostřednictvím přívodního sání. Pokud se tato možnost nevyužívá, kotel bude čerpat vzduch z místnosti, kde je nainstalován, a je mimořádně důležité, aby v této místnosti byla dostatečná zásoba vzduchu.

V případě uzavřených oken a dveří (např. na domech, které jsou postaveny na principu úspory energie), může dojít k tomu že čerstvý vzduch není zajištěný, což negativně ovlivňuje sací výkon, vaše pohodlí a bezpečnost. Proto je nezbytné, aby se poskytl doplňující přívod čerstvého vzduchu pomocí externího přívodu vzduchu v blízkosti zařízení.

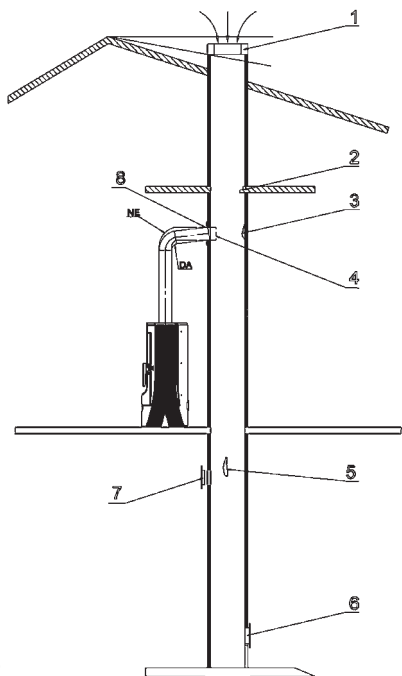
Napa pro extrakci (odsávání) nainstalována ve stejné nebo v blízkosti způsobí pokles tlaku v prostředí, což způsobí výstup spalin (hustý kouř, zápach). Proto je nezbytné zajistit více čerstvého vzduchu.

3. KOMÍN

Základní podmínky pro její správné fungování jako následující:

- doporučuje se, aby vnitřní část byla kruhového tvaru,
- aby byla tepelně izolována a nepropustná a vyrobená z materiálů odolných teplu,
- nesmí mít žádné zúžení, musí být ve svislém směru
- v případě, že již byla použita, musí být čistá,
- musí být v souladu se specifikacemi uvedenými v návodech pro použití.

Je-li komín čtvercového nebo obdélníkového průřezu, musí být vnitřní okraje zaoblené. Příliš malý průřez snižuje sací schopnost kouře. Doporučujeme minimální výšku 4m. Je zakázáno používat, protože ohrožuje jeho správnou práci: azbestový cement, pozinkovaná ocel, drsný a porézní vnitřní povrchy.



- Špatně postavená komínová čepice
- Cizí těleso v komíně
- Usazené saze
- Příliš hluboko usazený kouřovod
- Poškození komínech
- Špatná těsnění dveří pro čištění
- Otevřený otvor v komíně
- Špatná utěsnění komínové roury se kominem

Vrchol komínu by měl být nad horní částí střechy, nebo alespoň 10 ° od vrcholu jako na obrázku

Obrázek 5

Minimální průřez musí být 4 dm² (např. 20x20 cm) pro komín, jehož průměr je menší než 200 mm.

Váš komín musí dobře, ale ne příliš táhnout kouř. Příliš malý průřez snižuje tažní kapacitu kouře. Komín by měl být v dostatečné vzdálenosti od hořlavých nebo tepelně neodolných materiálů, a správně izolován. Je zakázáno do roury vkládat jiné trubky. Je také zakázáno zapojovat ve stejném komínu další zařízení.

Sací kapacita komínu závisí na vhodnosti čepice komínu. Čepice komínová musí splňovat následující podmínky:

- a) vnitřní průřez musí odpovídat průřezu komína,
- b) výstupní průřez musí být dvakrát větší než vnitřní průřez komínu,
- c) musí být provedený způsobem, který zabraňuje pronikání deště, sněhu nebo jiného cizího tělíška v komín,
- d) být snadno přístupný pro jakékoli čištění a údržbu.

V případě komínů umístěných vedle sebe, jedna komínová čepice by měla být vyšší než druhá, alespoň 50cm, aby se zabránilo přenosu tlaku mezi komínem.

Komínová čepice nemá mít žádné překážky minimálně 10 m od zdi, sklonu střechy a stromů.

Za dimenzioniranje dimnjaka vrijede slijedeći podaci:

Názevní tepelní síla	6	kW
Hmotnostní proud spalin [m]	4,8	g/s
Průměrná teplota spalin	234	°C
Negativní tlak komínů při názevním výkonu	0,11	mbar
Negativní tlak komínů při 80 procentním názevním výkonu	0,09	mbar

4. NÁVODY PRO POUŽITÍ

POVOLENÁ A NEPOVOLENÁ PÁLIVA

Pec je určená pouze pro spalování dřeva, tedy paliva které má nízký obsah popela, jako jsou buk, habr bříza. Je žádoucí, aby palivo bylo suché, tj. s obsahem vlhkosti ne vyšší než 20%. Při ložení vlhké dřevo vyrábí saze, které mohou způsobit ucpání komína. Mokré dřevo je obtížné, protože je třeba větší množství energie potřebné k odpaření vody. Čerstvé dřevo obsahuje přibližně 60% vody, a proto není vhodné jako palivo.

Při používání dřevěných briket mějte na paměti, že mají vyšší kalorickou hodnotu a zařízení se může poškodit přehřátím.

Jako palivo se nesmí používat: zbytky uhlí, dřevní odpad, zbytky dřeva nebo kůry a desek, vlhké dřevo nebo dřevo ošetřené lakem a plastické hmoty. Také nespalujte dřevotřísku, protože obsahuje lepidlo, které může způsobit přehřátí. Spalování těchto odpadů je zákonem zakázáno a může poškodit kamna a komín, a mít nepříznivé účinky na zdraví. V případě, že jste toto použily, záruka zaniká.

Papír a lepenka musí být použity výhradně k podpalu. Dřevo není palivo které má dlouhou životnost, a proto pec nebude ohřívát během noci.

Doporučení pro množství palivakteré se přidává jednou:

Štípané dříví (délka ~33cm) 1 až 2 kusy cca 2 kg/h

V případě většího množství paliva může být, že sklo nezůstane úplně čisté.

TOPENÍ

VAROVÁNÍ! Nepoužívejte alkohol a benzín pro zapálení nebo opětovné zapálení.

Vzhledem k tomu, že kamna jsou vyrobena z litiny, je třeba brát v úvahu preferenci litiny k praskání kvůli náhlé a nerovnoměrné tepelné zátěži. Proto při prvním topení topte mírným ohněm.

První topení se nevyhnutelně bude cítit vůň (kvůli sušení lepidla pro utěsnění spojů nebo ochranné barvy), která zmizí po několika použití. V každém případě by místnost měla být řádně větraná.

Při prvním ložení doporučujeme vložit menší množství paliva, a potom pomalu zvyšovat množství paliva. Proto by se měla při topení věnovat pozornost na tyto rady:

1. ujistěte se, že je místnost, ve které je instalován produkt, dobře větraná
2. během prvního zapalování, nedávejte příliš mnoho paliva do spalovacího prostoru, přibližně polovina částky která je uvedena v návodu
3. tento postup opakujte nejméně 4 až 5 krát
4. následně přidejte více paliva (dodržujte pokyny týkající se maximálního množství paliva) přikládejte do pece čím déle a vyhněte se, alespoň v počáteční fázi, krátkodobým cyklům zapínání a vypínání.
5. během prvního topení, na peci nesmí být žádné položky. Natřené plochy se nedotýkejte při topení.

Pro zatápění doporučujeme drobné dřevo, papír nebo jiné prostředky, které se jsou na trhu.

Zakazují se tekutiny jako alkohol, benzín, olej a podobně.

při zatápění nechte dvířka pootevřená (4-5 minut), aby se zabránilo kondenzaci na skle.

Pokud se oheň nerozhoří nenechávejte sporák bez dozoru, abyste ho mohly kontrolovat.

Když se oheň dobře rozhoří, otevřete regulátor na dveřích a zavřete dveře.

V normálním provozu musí být dvířka uzavřena s výjimkou přikládání.

Pokud máte klapku v komíně, má být plně otevřená, dokud se oheň nerozhoří.

Pec je konstruovaná tak, aby sklo na dveřích vždy bylo čisté. Sklo se zbarví pouze v případě špatného spalování. Možné příčiny špatného spalování jsou:

1. špatný komín,
2. uzavřený přívod vzduchu
3. špatné palivo
4. přemoc paliva

Ujistěte se, že části peci jsou horké a mohou ji používat pouze dospělé osoby.

POUŽIT OCHRANNOU RUKAVICI!

Pokud chcete ověřit dobré spalování na peci, ujistěte se, že je kouř vycházející z komínů jasný. Pokud je bílý znamená, že pec není správně regulovaná nebo je dřevo příliš mokré. Pokud kouř je šedý nebo černý, je to známka toho, že spalování není kompletní, vyžaduje větší množství vzduchu.

Nikdy nedávejte přemoc paliva. Příliš mnoho vzduchu a příliš mnoho paliva může způsobit přehřátí a poškození peci. Na škody způsobené přehřátím se záruka nevztahuje.

Pec musí pracovat pouze s vloženou nádobou na popel. Zbytky (popel) musejí být v tlakovém obalu a žáruvzdorném materiálu. Pec by nikdy neměla ložená když jsou v okolí plyn nebo páry (např. z lepidla, benzín, atd.). Neskladujte hořlavé materiály v blízkosti pece. Při spalování se uvolňuje tepelná energie, která značně ohřívá povrch dveří, oken, kliky na dveří, regulátory a kouřovod. Nedotýkejte se těchto částí bez náležité ochrany nebo vedlejšího zařízení, (ochranné rukavice). Řekněte svým dětem o těchto nebezpečích a nedovolte jim přístup k peci v během jejího provozu.

PROVOZ V PŘECHODNÉM OBDOBÍ

Během přechodného období, nebo při vysokých teplotách okolí, můžou se v případě náhlého zvýšení teploty způsobit problémy s komínem. Toto může vést k tomu aby plyny spalování nebyly úplně vysávané. Spaliny nevycházejí úplně (můžete cítit intenzivní zápach kouře). V tomto případě častěji protřepejte síť a zvýšte úroveň vzduchu pro spalování. Přidejte malé množství paliva a ujistěte se, že hoří stejně tak rychlekolik je to možno, aby se tím stabilizoval sací výkon komína. Zajistěte se že jsou všechny otvory komína pro čištění a připojení zpečetěné.

ČIŠTĚNÍ A ÚDRŽBA

At' váš kominík zkontroluje správnou instalaci na peci a všechna spojení. K čištění malovaných a smaltovaných povrchů používejte vodu a mýdlo, bez hrubých a chemicky agresivních mycích prostředků. Mohou být použity pouze náhradní díly schválené Plamenem d.o.o. V případě potřeby, prosím kontaktujte svého prodejce.

NA KAMNEH NENÍ DOVOLENO PROVÁDĚT ŽÁDNÉ ZMĚNY!

Nejméně jednou ročně nebo kdykoli je potřeba se doporučuje zcela vyčistit pec (kvůli problémům s nedostatečným výkonem, nebo špatnému provozu). Čištění se provádí pouze když je pec chladná. Nezapomeňte po vyčištění vrátit všechny odstraněné díly na své místo.

Díky speciálnímu přívodu sekundárního vzduchu, vytváření nečistoty na skleněných dveřích se účinně zpomaluje. Je však nemožné zcela se tomu vyhnout při použití pevných paliv (např. vlhkého dřeva), takže to nelze považovat za chybu v peci. Čištění skla musí být prováděno pouze v případě když jsou kamna studená, aby se zabránilo výbuchu. Protože sklo je vyrobeno z žáruvzdorného materiálu odolného vůči teplotním šokům až 700 ° C, není podložné teplotním šokům. Může být rozdrčeno jen díky mechanickému šoku (úder, náhlé bouchání dveří, atd.). Proto se na jejich výměnu se nevztahuje záruka.

Zlikvidujte popel z krbu do kontejneru z žáruvzdorného materiálu s těsným víkem. Takovou nádobu pokládejte na podklad odolný proti ohni, vzdálený od hořlavých materiálů, až do úplného hašení a chlazení.

Společnost Plamen d.o.o. není zodpovědná za porušování těchto varování. Společnost Plamen d.o.o. odmítá jakoukoli odpovědnost za škody na majetku a / nebo lideh, způsobené nesprávnou manipulaci. Není odpovědná za neoprávněné změny výrobku nebo použití neoriginálních náhradních dílů.

Náhradní díly - příslušenství (stránka 59, Obrázek 6):

Pozice	Název dílu	Označení odliktu
17	Kryt regulátoru Gala	PL-17
18	Prodloužení vzduchu Gala	PL-18
24	Kupole Tara	PL-24
25	Vrátek Tara	PL-25
26	Přední maska Tara	PL-26
27	Boční maska Tara	PL-27
28	Zadní část Tara	PL-28
29	Dolní panel Tara	PL-29
30	Maska Tara	PL-30
31	Rošt Tara	PL-31
32	Zadní část ložistá Tara	PL-32
33	Dolní přepážka Tara	PL-33
34	Horní přepážka Tara	PL-34
35	Regulátor Tara	PL-35
36	Zábradlí Tara	PL-36
200	Držák skla	DS-200
604A	Držák regulátoru Aria	PL-604A
607	Popelník Tara	PL-607
608	Regulátor sekundárního vzduchu Tara	PL-608
817	Ochrana zadní část Tara	PL-817
818	Sklo Tara	PL-818
819	Držadlo vrátek Tara	PL-819
	Příslušenství:	
821	Pohrabáč 43	
806	Ochranná rukavice s logem Plamen - červená	

**DODRŽUJEME PRÁVO NA ZMĚNY KTERÉ NEMAJÍ VLIV
NA FUNKČNOST A BEZPEČNOST PŘÍSTROJE!**

Izjavljamo, da ta izdelek odgovarja bistvenim zahtevam

EN 13 240:2001/A2:2004/AC:2007-08,

ter ima  oznako, v skladu z direktivo EU 305/2011.

Požega, 15.05.2020.



Plamen d.o.o.

HR-34000 Požega, Njemačka 36

Naprava je za občasno kurjenje.



20

Intermittent burning appliances

EN 13 240:2001/A2:2004/AC:2007-08

Peč na trda goriva

Roomheaters fired by solid fuel

Tip/Typ: **Tara**

Minimalna razdalja od vnetljivih materialov:

Minimum distance to adjacent combustible materials: [mm]

Spredaj/front: **800** Bočno/side: **400** Zadaj/back: **400** Iznad/top: **800**

Koncentracija CO v okviru 13%O₂:

Emission of CO in combustion products calc. to 13%O₂: **0,09 [%]**

Temperatura dimnih plinov: *Flue gas temperature:* **234 [°C]**

Nazivna jakost: *Nominal output:* **6 [kW]**

Stopnja izkoriščanja (gorivo): *Energy efficiency (fuel):* **84 [%]**

Les *Wood*

Tovarniška številka: *Serial No:*

Preberite in upoštevajte navodila za uporabo. Uporabljati le priporočena goriva.

Read and follow the operating instructions. Use only recommended fuels.

Zgoraj navedene vrednosti veljajo samo v testnih pogojih.

The above mentioned values are valid only in proof conditions.

Državo izvora: Hrvaška

Made in Croatia

Leto/mesec izdelave/Year/month of production:

- Referenčna št. Izjave o lastnosti: DoP: 0061-CPR-2020/06/30

- Identifikacijska št. priglašenege organa: NB 1015

- Naprava se ne uporablja s skupnim dimnikom.



Plamen

HR-34000 Požega, Njemačka 36

tel.: +385 (0)34 254 600, 254 602, fax: +385 (0)34 254 710

www.plamen.hr

Spoštovani,
pred vsem, se vam zahvaljujemo, kar ste izbrali ravno naš izdelek. Peč, ki ste jo kupili vaše je dragoceno lasništvo. Zaradi tega vas prosimo, da si vzamete malo časa, da bi prebrali ta navodila, ki vam bodo omogočala, da čim bolj izkoristite vse možnosti, ki vam kupljena peč ponuja.

1. TEHNIČNI OPIS IN PODATKI

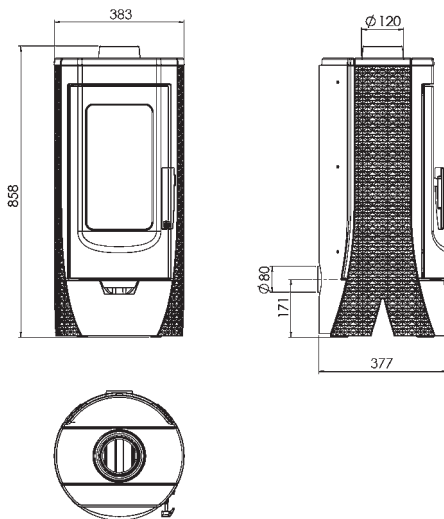
Tara je izdelek oblikovan v skladu z modernimi trendi, a krasijo ga enostavnost modernih ravnih linij prilagodljivih vsem prostorom. Peč je izdelana iz kvalitetnega sivega liva, pobarvana s črno barvo, odporno proti visokim temperaturam, ki izdelku daje bogat videz.

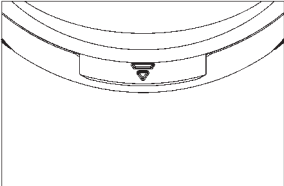
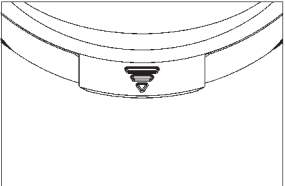
Skozi velika ostekljena vrata vidi se celo kurišče, kar daje popolno vzdušje odprtega ognja. Zaradi specifičnega dovoda primarnega in sekundarnega zraka steklo ostaja čisto ves čas kurjenja.

TEHNIČNI PODATKI:

MJERE ŠxVxD: 38,3x85,8x37,7 cm
 MASA: 85 kg
 NAZIVNA MOČ: 6 kW
 IZVEDBA po EN 13 240: 1a
 ODVOD DIMNIH PLINOV: Ø 120 mm

Kurišče ima vrata od keramičnega prozornega stekla odporne na temperaturo do 700°C. Takšno steklo omogoča prekrasen pogled na ogenj ter preprečuje izbruh isker in dima. Peč je opremljena z regulatorjem za primarni in sekundarni zrak s pomočjo katerega se regulira zrak za izgorevanje, ob tem pa tudi moč.



Namestitev regulatorja za zrak, za nazivno moč od 6 kW:	Namestitev regulatorja za zrak, za podžig in še nekaj časa po podžigu:
 <p style="text-align: right;">slika 2</p>	 <p style="text-align: right;">slika 3</p>

Regulator primarnega / sekundarni zraka

Z regulatorjem se regulira prehod zraka skozi posode za pepel in rešetke rosta v smeri goriva. Primarni zrak potreben je za proces izgorevanja. Posoda za pepel mora se redno prazniti, da pepel ne bi oviral vhod primarnega zraka. Z izvlačanjem regulatorja prenaša se tudi sekundarni zrak na zadnjo stran kurišča.

Potreben je za izgorevanje lesa, na način, da ne zgoreli ogljik lahko gre skozi še en proces poznejšega izgorevanja. Med izgorevanjem lesa, regulator zraka mora biti le malo odprt, drugače bo les brzo zgorel in peč se lahko pregreje. Nad vratih kurišča nahaja se usmerjevalec sekundarnega zraka.

2. NAVODILA ZA POSTAVLJANJE

Inštalacija peči mora biti v skladu z vsemi aktualnimi normami in odredbami ter v skladu z veljavnimi zakoni. Svetujemo vam, da zahtevate od vašega dimnikara, da prekontrolira priključitev peči in zadosten pretok zraka za izgorevanje na mestu montiranja. Priporočamo, da za priključek rabite navadne (standardne) dimovodne cevi in kolena z vgrajeno zaklopko. Dimovodne cevi je potrebno postaviti trdno in nepropustno na dimni nastavek peči in dimnik.

Pri montiranju peči potrebno je upoštevati naslednje varnostne ukrepe:

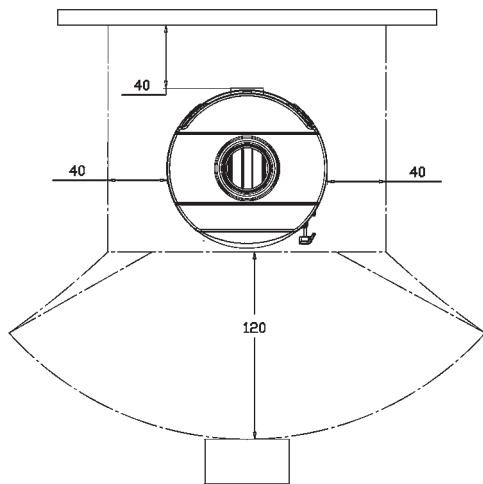
a) da bi se zagotovila zadostna toplotna izolacija, potrebno je upoštevati minimalne varnostne razdalje zadnjega in bočnega prostora od vnetljivih predmetov, oziroma predmetov občutljivih na ogenj (pohištvo, lesene površine, tkanine itd.)(pogledati sliko 4A). Vse minimalne varnostne razdalje navedene so na napisni ploščici izdelka in se NE smejo spreminjati.

b) Pred pečjo, na minimalni razdalji od 120cm, ne smejo se nahajati nikakšni vnetljivi, oziroma na ogenj občutljivi predmeti ali materiali.

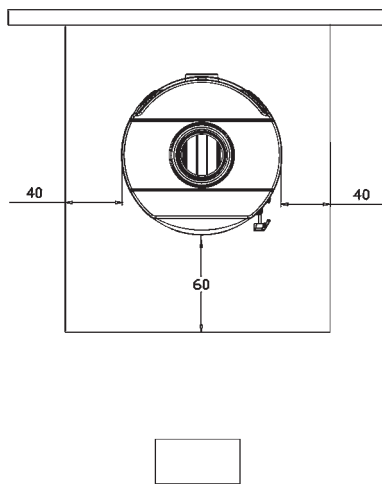
c) če se izdelek inštalira na vnetljivi podlagi, potrebno je zagotoviti nevietljivo podlago, na primer podlago od jekla. Takšna podlaga mora s prednje strani štrleti najmanj 60cm, oziroma s bočne strani dodatnih 40cm, če vzamemo v obzir dodatni prostor za odpiranje prednjih vrat (slika 4B).

Minimalna priporočena razdalja od 300mm od vnetljivih površin.

V primeru, da cevni spoj prehaja čez dele, ki so izdelani iz vnetljivih materialov, 20 cm okoli cevi vsi vnetljivi materiali morajo se zamenjati z nevietljivimi materiali, ki so odporni na toplotu.



slika 4A



slika 4B

Da bi naprava dobro delala, važno je na mestu njenega postavljanja omogočiti zadosten dovod zraka potreben za izgorevanje. Peč ima možnost dovoda zraka izven preko nastavka za zrak. Če se ta možnost ne uporablja in peč dobiva zrak iz prostorije v kateri je inštalirana je izjemno pomembno, da v takšni prostoriji obstaja zadosten dotok zraka.

V primeru zatesnjenih oken in vrat (na primer na hišah, ki so grajene na principu varčevanja energije) lahko se zgodi, da dotok svežega zraka ni zagotovljen, kar negativno vpliva na sesalno moč, ter na vaše udobje in varnost. Zaradi tega je potrebno zagotoviti dodatno napajanje s svežim zrakom s pomočjo zunanjega sesalnika zraka, ki se nahaja blizu naprave. Napa za vsesavanje je inštalirana v istem ali v bližnjem prostoru povzročča pad pritiska v okolju, kar povzročča izhod plinov izgorevanja (gosti dim, vonj). Zato je potrebno zagotoviti večji dotok svežega zraka.

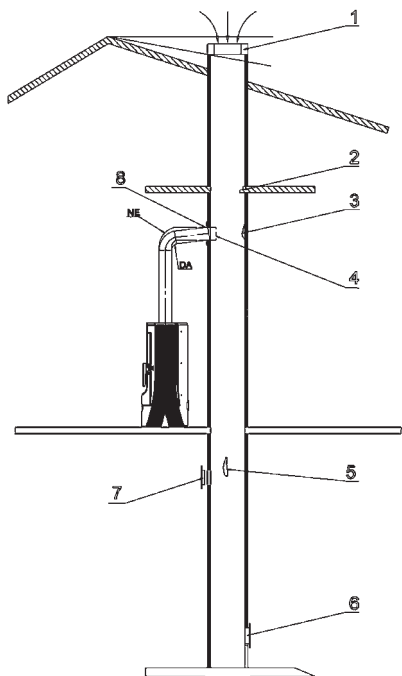
3. DIMNIK

Osnovni pogoji za njegov pravilno delo so naslednji:

- a) priporoča se, da je notranji presek okrogle oblike,
- b) da je toplotno izoliran in nepropusten ter izdelan od materialov odpornih na toploto,
- c) ne sme imeti nikakšna zoženja, mora se raztezati navpično
- d) če je že rabljen mora biti čist,
- e) mora spoštovati tehnične podatke navedene v navodilih za uporabo.

Če gre za dimnik kvadratnega ali pravokotnega preseka, notranji robovi morajo biti zaobljeni. Premali presek zmanjšuje sesalno zmogljivost dima. Svetuje se minimalna višina 4m.

Prepovedana je uporaba, ker ogrožajo njegovo pravilno delo: azbest-cementa, pocinkanega jekla, grobe in porozne notranje površine.



1. Loše izpeljana kapa dimnika
2. Tuje telo v dimniku
3. Saje
4. Pregloboko vstavljena dimovodna cev
5. Poškodba dimnika
6. Slabo tesnjenje vrat za čiščenje
7. Odprta odprtina na dimniku
8. Slabo tesnjenje dimovodne cevi z dimnikom

Vrh dimnika mora biti nad vrhom strehe ali minimalno 10° od vrha kot na sliki.

slika 5

Minimalni presek mora znašati 4 dm² (na primer 20x20 cm) za dimnik, ki mu je premer cevi manjši od 200 mm.

Vaš dimnik mora dobro, ampak ne pretirano povlačiti dim. Premali presek zmanjšuje zmogljivost potega dima. Dimnik mora biti postavljen na zadostni razdalji od vnetljivih ali gorljivih materialov in to s pomočjo ustrezne izolacije ali zračnega medprostora. Prepovedano je znotraj istega postavljati cevi ali kanale sistema za dovod zraka. Prepovedano je tudi na njemu delati odprtine za spajanje raznih drugih naprav.

Zmogljivost potega dimnika je tudi odvisna od primernosti kape dimnika.

Kapa dimnika mora zadovoljevati naslednje pogoje:

- a) notranji presek mora ustrezati preseku dimnika,
- b) izhoden presek mora biti dvakrat večji od notranjega preseka dimnika,
- c) mora biti izdelan na način, da preprečuje vhod dežja, snega ali katerega koli tujega telesa v dimnik,
- d) biti lahko dostopna za eventualne dela čiščenja in vzdrževanja.

V primeru dimnika postavljenih eden poleg drugega, ena kapa dimnika mora biti višja od druge najmanj za 50cm, da bi se izognili prenosom pritiska med dimnikami.

Kapa dimnika ne sme imeti nikakršnih ovir najmanj 10 m od sten, strešnih naklonov in stebel.

Za dimenzioniranje dimnika veljajo naslednji podatki:

Nazivna toplotna moč	6	kW
Masni pretok dimnih plinov [m]	4,8	g/s
Srednja temperatura dimnih plinov	234	°C
Podtlak dimnika pri nazivni toplotni moči	0,11	mbar
Podtlak dimnika pri 0,8 kratni nazivni toplotni moči	0,09	mbar

4. NAVODILA ZA UPORABO

DOVOLJENA/NEDOVOLJENA GORIVA

V takšni peči lahko kurimo izključno z lesom, tj. z gorivom ki vsebuje malo pepela, in to so: bukev, gaber in breza. Zaželeno je da je gorivo suho, tj. da vlažnost ni večja kot 20%. Pri kurjenju z vlažnim lesom nastanejo saje, ki lahko povzročijo začepljenje dimnika. Vlažen les otežuje požiganje, zato ker je potrebna količina energije, da bi pričujoča voda izparila. Svež les vsebuje približno 60% vode, in zato ni primeren za ogrevanje.

Pri uporabi lesnih briketov ne pozabite, da imajo večjo kalorično vrednost in da se naprava lahko poškoduje zaradi pregrevanja.

Kot gorivo ni dovoljeno uporabljati: ostankov premoga, lesenih odpadkov, ostanokv lesne skorje, ali plošče, vlažnega lesa, lakiranega lesa, in plastičnih materialov. Ker iverka vsebuje lepila, ki lahko povzročijo pregrevanje peči, ni dovoljeno sežigati njenih stankov. Sežiganje teh odpadnih materialov je prepovedano z zakonom, in prav tako lahko poškoduje peč in dimnik, in škodi zdravju. V primeru uporabe, garancija več ne velja.

Papir in karton lahko uporabljamo izključno za podžiganje. Les ni gorivo, ki dolgo traja, in peč po noči ne bo ogreta.

Priporočilo za količino goriva, ki se dodaje enkratno:

Cepani les (dolžina 33cm) 1 do 2 kosov cca 2 kg/u

Pri večji količini lesa, lahko se zgodi da steklo ne bo popolnoma čisto.

POŽIGANJE

OPOZORILO! Ne uporabljajte alkohola in bencina za prižiganje ali ponovno prižiganje.

Ker je peč izdelana iz sivega liva, treba upoštevati da je sivi liv naklonjen pokanju, zaradi naglih in neenoličnih toplotnih obremenitev. Zato prvih nekaj ogenj naj bo bolj umerjen.

Pri prvem požiganje neizogibno boste občutili neprijeten vonj (zaradi sušenja lepila na tesniskimi spoji, ali zaščitne barve), ki bo po nekaj ur uporabe minil. Prostor je v vsakem primeru treba dobro prezračiti.

Nasvetujemo vam, da pri prvem požiganju najprej vržete manjšo količino goriva, potem pa počasi količino povečate. Zato pri požiganju treba upoštevati spodaj navedene nasvete:

1. Prostor v katerem je izdelek instaliran, naj bo zagotovo dobro prezračena
2. Pri prvem požiganju ne vržite preveč goriva v kurišče (približno polovico količine kot piše v navodilih)
3. Postopek ponovite vsaj 4 do 5 krat
4. Pozneje dodajajte vedno več goriva (upoštevajte navodila za maksimalno količino goriva), izdelek naj bo prižgan čim dlje, tj. treba se je izogibati, vsaj na začetku, kratkotrajnim ciklom prižiganja in gašenja.
5. Pri prvih nekaj požiganj, na peči ne sme biti nobenih predmetov. Pri ogrevanju ni dovoljeno dotikati se obarvanih površin.

Nasvetujemo da za podžiganje uporabljate droben les, papir in ostala sredstva za podžiganje, ki jih lahko najdete na trgu. **Tekočine kot so alkohol, becín, nafta in podobno, so prepovedane.**

Pri podžiganju peči vrata kurišča pustite kratko odprta (4-5 min.), da se steklo ne bi rosilo. **Ne puščajte peč brez nadora vse dokler ogenj ne bo razgoret, kako bi lahko kontrolirali ogenj.** Ko se ogenj dobro razgori, odprite regulator na vratih in jih zaprite.

V normalnem pogonu vrata naj bojo zaprta, razen pri dodajanju goriva. Če v dimovodni cevi imate vgrajeno zaklopko, pustite jo popolnoma odprto vse dokler se ogenj ne razgori.

Konstruktivski je zagotovljeno, da steklo na vratih peči vedno ostane čisto. Steklo lahko postane sajavo pri slabem zgorevanju. Slabo zgorevanje lahko povzroči:

1. Slab dimnik
2. Pridušen dovod zraka
3. Neustrezno gorivo
4. Prevelika količina goriva

Upoštevajte da so deli peči vroči, in da peč lahko uporabljajo le odrasle osebe. UPORABLJAJTE ZAŠČITNO ROKAVICO!

Da bi preverili zgorevanje peči, preverite ali čez dimnik izhaja proziren dim. Če je dim bel, pomeni da peč ni pravilno regulirana, ali je les premoker. Če je dim siv, ali črn, pomeni da zgorevanje ni popolno in je treba več zraka.

Nikoli ne vržite preveč goriva v peč. Prevelika količina goriva in preveč zraka za zgorevanje, lahko povzročita pregrevanje in poškodujejo peč. Garancija ne pokriva škodo, ki jo je povzročilo pregrevanje.

Peč ne sme delati, če ni vstavljena posoda za pepel. Ostanke zgorevanja (pepel) treba je zbrati v hermetički in ognjestalen tank. Peči se nikoli ne sme vžigati, če so navzočne plinske emisije, ali pare (npr. od lepila, bencina ipd.). Ne puščajte vnetljivih snovi v bližini peči. Zgorevanje sprošča toplinsko energijo, ki vidno ogreva površino vrat, stekla, ročice na vratom in regulatorju, in dimovodno cev. Ne dotikajte se teh delov, brez ustrezne zaščite, ali dodatne pomočne oprave (uporabljajte zaščitno rokavico). O nevarnostim obvestite otroke, in ne dovolite im pristopa peči med delom.

DELO V PREHODNIMI OBDOBJI

Med prehodnim obdobjem, oziroma pri visokih zunanjih temperaturah, v primeru naglega zvišanja temperature lahko pride do problemov v dimniku, kar lahko povzroči nepopolno vsesavanje zgorevnih plinov. Dimni plinovi popolnoma ne izhajajo (občutimo intenziven vonj plina).

V tem primeru potrebno je pogosteje pretresti rešetko in povišati prihod zraka, ki je potreben za zgorevanje. Potrebno je dodati manjšo količino goriva in poskrbeti da ta čim hitreje zgori, da bi stabilizirali sesalno moč dimnika. Preverite da so vse odprtine za čiščenje in spoji na dimnikih hermetički zaprti.

ČIŠČENJE IN VZDRŽEVANJE

Vaš dimnikar naj preveri če je peč pravilno instalirana, in spoje na dimniku. Za čiščenje obarvanih in emajliranih površin uparabljajte vodo in milo, neabrazivne, ali kemijski neagresivne detergente. Lahko uporabljate izključno rezervne dele, ki jih je potrdila firma Plamen d.o.o. Prosimo da se v primeru potrebe oglasite pooblaščenemu prodajalcu.

NA PEČI NI DOVOLJENO OPRAVLJATI NOBENIH POPRAVIL!

Svetujemo da napravo očistite vsaj enkrat na leto, oziroma vsakič ko je potrebno (zaradi slabega dela, ali nizkega učinka). Čistimo izključno ko je peč mrzla. Pazite da po čiščenju, vse snete dele vrnete na mesto. Zaradi posebnega vhoda sekundarnega zraka, plast umazanije na steklu vrat nastane vidno počasneje. Temu se pa z uporabo trdnih goriv (na primer vlažnega lesa) ni mogoče popolnoma izogniti, ter tega ne smemo imeti za pomanjkanje peči. Da bi se izognili eksploziji, stekla je potrebno čistiti izključno ko je mrzlo. Ker je steklo izdelano iz ognjestalnega materiala odpornega na temperaturne šoke do 700°C, tisti ne podlegajo temperaturnim šokom. Lahko ih zlomijo le mehnički šoki (udarci, naglo zapiranje vrat, itn.). Zato garancija ne objema njihove menjave. Pepel iz kurišča potrebno je odložiti v sod od ognjestalnega materiala z nepropustnim pokrovom. Takšen sod odložite na podlago odporno na ogenj daleč od vnetljivih snovi, vse dokler se kurišče popolnoma ne ugasi in ohladi.

Firma Plamen d.o.o. ne prevzema nobene odgovornosti v primeru kršitve navedenih opozoril.

Firma Plamen d.o.o. ne prevzema nobene odgovornosti za poškodbe na stvareh in/ali ljudem, zaradi nestrokovnega ravnanja.

Ne prevzema nobene odgovornosti za kakršnekoli nepooblaščenice izmenjave na izdelku, in tudi za uporabo neoriginalnih rezervnih delov.

Rezervni delii - pribor (stran 59, slika 6):

Položaj	Naziv dela	Oznaka odlitka
17	Pokrov regulatorja Gala	PL-17
18	Razširitev za zrak Gala	PL-18
24	Kupola Tara	PL-24
25	Vrata Tara	PL-25
26	Sprednji del karoserije Tara	PL-26
27	Bočna stran Tara	PL-27
28	Zadnji del Tara	PL-28
29	Manj plošča Tara	PL-29
30	Maska Tara	PL-30
31	Rost Tara	PL-31
32	Zadni del kurišča Tara	PL-32
33	Manj pregrada Tara	PL-33
34	Zgornja pregrada Tara	PL-34
35	Regulator Tara	PL-35
36	Rukohvat Tara	PL-36
200	Nosilec za stekla	DS-200
604A	Nosilec regulatorja Aria	PL-604A
607	Pepelnik Tara	PL-607
608	Regulator sekundarnega zraka Tara	PL-608
817	Zaščita zadnjega dela Tara	PL-817
818	Steklo Tara	PL-818
819	Ročka od vrat Tara	PL-819
	Pripomočki:	
821	Greblja 43	
806	Zaščitna rokavica z logotipom Plamen - rdeča	

**ZADRŽUJEMO SI PRAVICO DO SPREMEMB, KI VPLIVAJO
NA FUNKCIONALNOST IN VARNOST APARATA**

Изјављујемо да је овај производ у сагласности са битним захтевима

EN 13 240:2001/A2:2004/AC:2007-08, и носи **CE** ознаку,

у складу са директивом ЕЦ 305/2011.

Пожега, 15.05.2020.



Plamen d.o.o.
HR-34000 Požega, Njemačka 36



20

Уређај је предвиђен за повремено ложење *Intermittent burning appliances*

EN 13 240:2001/A2:2004/AC:2007-08

Пећ на чврста горива

Roomheaters fired by solid fuel

Тип/Тур: **Тара**

Минимална удаљеност од запаљивих материјала:

Minimum distance to adjacent combustible materials: [mm]

Испред/front: **800** Бочно/side: **400** Позади/back: **400** Изнад/top: **800**

Концентрација СО цведених на 13%O₂:

Emission of CO in combustion products calc. to 13%O₂: **0,09 [%]**

Температура димних гасова: *Flue gas temperature:* **234 [°C]**

Номинална снага: *Nominal output:* **6 [kW]**

Степен искоришћења (гориво): *Energy efficiency (fuel):* **84 [%]**

Дрво *Wood*

Фабрички број: *Serial No:*

Проучите употство за употребу.

Користите препоручена горива.

Read and follow the operating instructions. Use only recommended fuels.

Горе поменуте вредности важе само у испитном условима.

The above mentioned values are valid only in proof conditions.

Земља порекла: Хрватска

Made in Croatia

Година/месец производње/*Year/month of production:*

Број Изјаве о својствима/*Number of the DoP:* 0061-CPR-2020/06/30

Број лабораторија за тестирање/*Number of the notified test laboratory:* NB 1015

Апарат се не може користити са димњачним димњаком.

Do not use the appliance in a shared flue.



Plamen

HR-34000 Požega, Njemačka 36

tel.: +385 (0)34 254 600, 254 602, fax: +385 (0)34 254 710

www.plamen.hr

Поштовани,
 Пре свега, захваљујемо вам што сте изабрали баш наш производ. Пећ коју сте купили ваше је драгоцјено власништво. Стога вас молимо да одвојите мало времена како бисте прочитали ова упутства које ће вам омогућити да што боље искористите све могућности које вам купљена пећ нуди.

1. ТЕХНИЧКИ ОПИС И ПОДАЦИ

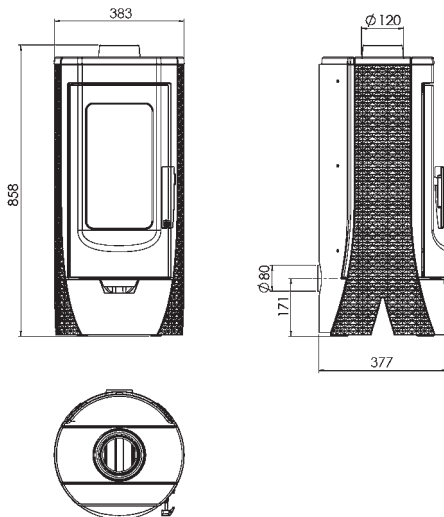
Тара је производ дизајниран у складу са модерним трендовима, а кресе га једноставност модерних равних линија прилагодљивих свим просторима. Пећ је израђена од квалитетног сивога лива, обојена црном термички постојаном бојом која производу даје богат изглед.

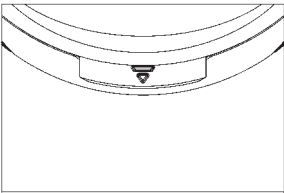
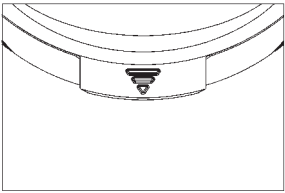
Кроз велика застакљена врата види се цело ложиште што даје потпуни угођај отворене ватре. Због специфичног довода примарног и секундарног ваздуха стакло остаје чисто за све време ложења.

ТЕХНИЧКИ ПОДАЦИ:

МЕРЕ ШxВxД: 38,3x85,8x37,7 cm
 МАСА: 85 kg
 НАЗИВНА СНАГА: 6 kW
 ИЗВЕДБА по ЕН 13 240: 1a
 ОДВОД ДИМНИХ ГАСОВА: Ø 120 mm

Ложиште има врата од керамичког провидног стакла отпорног на температуру до 700 ° Ц. Такво стакло омогућује предиван поглед на пламен те спречава избијање варница и дима. Пећ је опремљена регулатором примарног и секундарног ваздуха који регулише изгарање зрака, а тиме и његову снагу.



Намештање регулатора за ваздух, за називну снагу од 6 kW:	Намештање регулатора за ваздух, за потпалу и неко време након потпале:
 <p style="text-align: right;">Слика 2</p>	 <p style="text-align: right;">Слика 3</p>

Регулатор примарног / секундарног ваздуха

Регулатором се регулише пролаз ваздуха преко посуде за пепео и решетке раста у смеру горива. Примарни ваздух потребан је за процес сагоревања. Посуда за пепео мора се редовно празнити како пепео не би сметао улазу примарног ваздуха. Секундарни ваздух се доводи до задњег дела пећи повлачењем регулатора.

Потребан је за сагоревање дрвета, на начин да несагорени угљеник може проћи још један процес накнадног сагоревања. Током сагоревања дрвета, регулатор ваздуха мора бити благо отворен, иначе ће дрво брзо изгорети и пећ може да се прегрије. Изнад врата ложишта смештен је усмеривач секундарног ваздуха.

2. УПУТСТВО ЗА ПОСТАВЉАЊЕ

Инсталација пећи мора бити у складу са свим актуелним нормама и одредбама те у складу са законима на снази. Саветујемо вам да затражите од вашег димничара да провери како спајање пећи тако и довољан проток ваздуха за сагоревање на месту монтирања. Препоручујемо да за прикључак користите уобичајене (стандардне) димоводне цеви и колена са уграђеном поклопцем. Димоводне цеви треба поставити чврсто и непропусно на димни наставак пећи и димњак.

Приликом монтирања пећи треба поштовати следеће безбедносне мере:

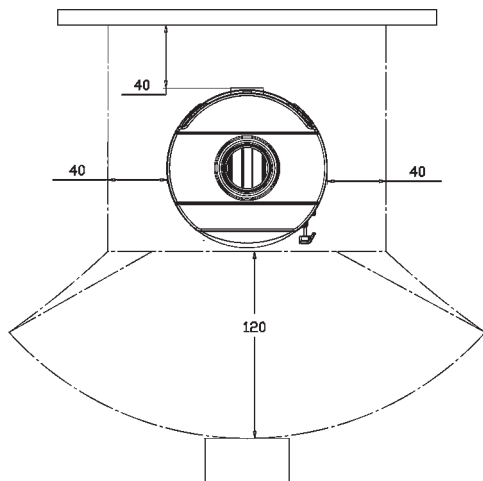
а) како би се осигурала довољна топлотна изолација, треба поштовати минималне сигурносне удаљености задњег и бочног простора од запаљивих предмета односно предмета осетљивих на ватру (намештај, дрвене површине, тканине итд) (погледати слику 4А). Све минималне сигурносне удаљености наведене су на плочици производа производа те се НЕ смеју мењати.

б) Испред пећи, на минималној удаљености од 120цм, не смеју се налазити никакви запаљиви односно на ватру осетљиви предмети или материјали.

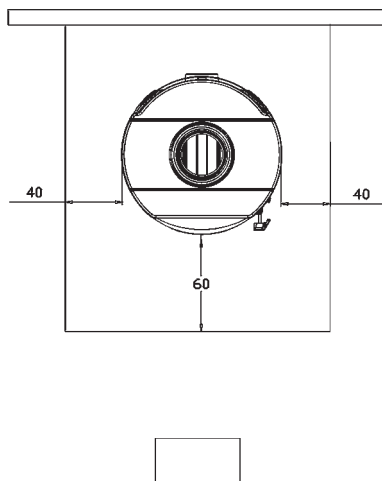
ц) уколико се производ инсталира на запаљивој подлози, треба обезбедити не запаљиву подлогу, на пример подлогу од челика. Таква подлога мора с предње стране вирити најмање 60цм односно са бочне стране додатних 40цм, узимајући у обзир додатни простор за отварање предњих врата (слика 4Б).

Препоручена минимална удаљеност од незапаљивих површина је 300 мм.

У случају да цевни спој пролази преко делова који су сачињени од запаљивих материјала, унутар 20 цм, око цеви сви запаљиви материјали морају се заменити незапаљивим материјалима отпорним на топлоту.



Слика 4А



Слика 4Б

Како би уређај добро радио, од основне је важности на месту његовог постављања омогућити довољан довод ваздуха потребан за сагоревање. Пећ има могућност да доводи ваздух извана кроз усисник ваздуха. Ако се ова опција не користи, пећ ће користити ваздух из просторије у којој је инсталирана, а изузетно је важно да постоји довољан довод ваздуха у таквој просторији.

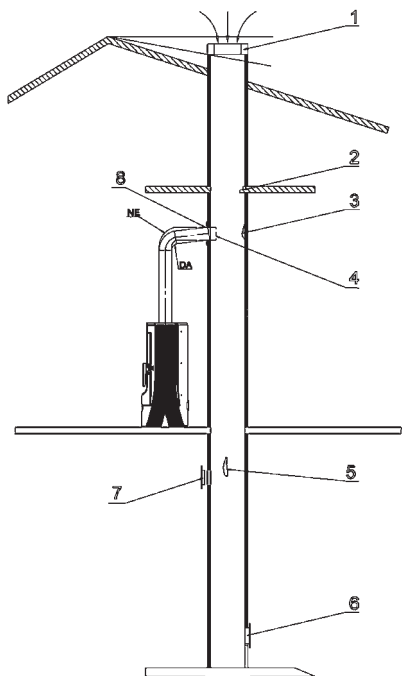
У случају забртвљених прозора и врата (на пример на кућама које су грађене на принципу уштеде енергије) може се догодити да доток свежег ваздуха није загарантован што негативно делује на усисну моћ те на вашу удобност и сигурност. Стога је потребно обезбедити додатно напајање свежим ваздухом помоћу спољашњег усисника ваздуха смештеног близу уређаја. Напа за извлачење (усисавање) инсталирана у истој или оближњој просторији узрокује пад притиска у животној средини што узрокује излаз гасова сагоревања (густи дим, мирис). Стога је потребно обезбедити већи доток свежег ваздуха.

3. ДИМЊАК

Основни услови за његов исправан рад су следећи:

- а) препоручује се да је унутрашњи пресек округлог облика,
- б) да је топлотно изолован и непропусан те израђен од материјала отпорних на топлоту,
- ц) не сме имати никаква сужења, мора се пружати вертикално
- д) уколико је већ коришћен мора бити чист,
- е) мора поштовати техничке податке наведене у упутствима за коришћење.

Ако се ради о димњаку квадратног или правоугаоног пресека, унутрашњи рубови морају бити заобљени. Премали пресек смањује усисни капацитет дима. Саветује се минимална висина 4м. Забрањена је употреба, будући да угрожавају његов исправан рад: азбест-цемента, галванизованог челика, грубе и порозне унутрашње површине.



1. Лоше изведена капа димњака
2. Страно тело у димњаку
3. Насlage чађи
4. Предубоко убачена димоводна цев
5. Оштећење димњака
6. Лоше заптивање врата за чишћење
7. Отворен отвор на димњаку
8. Лоше заптивање димоводне цеви са димњаком

Врх димњака мора бити изнад врха крова или минимално 10 ° од врха као на слици

Слика 5

Минимални пресек мора износити 4 дм² (на пример 20к20 цм) за димњак чији је пречник цијевимањи од 200 мм.

Ваш димњак мора добро, али не и претерано повлачити дим. Премали пресек смањује капацитет повлачења дима. Димњак мора бити постављен на довољној удаљености од запаљивих или горивих материјала и то помоћу одговарајуће изолације или ваздушнoг међупростора. Забрањено је унутар истога постављати цеви или канале система за довод ваздуха. Такође је забрањено на истом радити отворе за спајање разних других уређаја.

Капацитет повлачења димњака зависи ио прикладности капе димњака. Капа димњака мора задовољавати следеће услове:

- а) унутрашњи пресек мора одговарати пресеку димњака,
- б) излазни пресек мора бити двоструко већи од унутрашњег пресека димњака,
- ц) мора бити израђен на начин да спречава улазак кише, снега или било којег другог страног тела у димњак,
- д) бити лако приступна за евентуалне послове чишћења и одржавања.

У случају димњака постављених један поред другог, једна капа димњака мора бити виша од друге најмање за 50цм како би се избегли преноси притиска између димњака.

Капа димњака не сме имати никакве препреке најмање 10 м од зидова, кровних нагиба и стабала.

За димензионисање димњака важе следећи подаци:

Номинална топлотна снага	6	kW
Масени проток димних гасова [m]	4,8	g/s
Средња температура димних гасова	234	°C
Подпритисак димњака код називне топлотне снаге	0,11	mbar
Подпритисак димњака при 0,8 струкоји називној топлотној снази	0,09	mbar

4. УПУТСТВО ЗА УПОТРЕБУ

ДОЗВОЉЕНА / НЕДОЗВОЉЕНА ГОРИВА

Пећ је предвиђена за ложење искључиво дрвима, тј горивом које има мали садржај пепела, а то су: буква, граб и бреза. Пожељно је да је гориво суво, тј да му влажност не прелази 20%. Код ложења влажним дрвима настаје чађ која може да изазове запушење димњака. Влажно дрво отежава паљење будући да је потребна већа количина енергије како би испарила присутна вода. Свежа дрва садрже отприлике 60% воде те стога нису погодна као огрев.

Када користите дрвене брикете, имајте на уму да имају већу калоријску вредност и да се уређај може оштетити прегревањем.

Као гориво није дозвољено користити: остатке угља, дрвене отпатке, остатке дрвене коре или плоча, влажна дрва или дрва третирана лаком те пластичне материјале. Такође, не спаљујте остатке иверице, будући да иверица садржи љепила која могу изазвати прегревање пећи. Спаљивање ових отпадних материјала забрањено је законом, а могло би и да оштети пећ и димњак и штетно деловати на здравље. У случају да су се исти користили, гаранција престаје да важи.

Папир и картон, морају се користити искључиво за потпалу. Дрво није гориво дугог века те стога пећ неће грејати током ноћи.

Препорука за количину горива која се додаје једнократно:

Цијепана дрва (дужине ~ 33цм) 1 до 2 комада цца 2 кг/с

Код веће количине горива може се догодити да стакло не остане потпуно чисто.

ПАЉЕЊЕ

УПОЗОРЕЊЕ! За потпаљивање ватре никад не користите шпиритус н бензин.

С обзиром да је пећ израђена из сивог лива, потребно је водити рачуна о склоности сивог лива пуцању ради наглих и неједноликих топлотних оптерећења. Због тога приликом првих ложења ложите умеренијом ватром.

Приликом првог паљења неизбежно ће се осетити непријатан мирис (због сушења лепка на заптивним спојевима или заштитне боје), који ће нестати после пар коришћења. У сваком случају треба добро проветрити просторију.

Приликом првог паљења саветујемо вам да убаците мању количину горива те да полако повећавате количину горива. Стога, код паљења, ваља обратити пажњу на ниже наведене савете:

1. осигурајте да је просторија у којој је производ инсталиран добро проветрена
2. приликом првих паљења, не стављајте превише горива у ложиште (отприлике половину количине наведене у упутствима)
3. поновите овај поступак барем 4 до 5 пута
4. накнадно додавајте све више горива (поштујући упутства везане за максималну количину горива) те одржавајте производ упаљеним што је могуће дуже, односно избегавајте, барем у почетној фази, краткотрајне циклусе паљења и гашења.
5. током првих паљења, на пећи се не смеју налазити никакви предмети. Бојане површине се не смеју дирати током грејања.

За потпалу саветујемо употребу ситних дрва и папира или осталих средстава за потпалу која су присутна на тржишту. **Забрањују се течности попут алкохола, бензина, нафте и слично.**

Код потпаљивања пећи оставите врата ложишта мало отворена (4-5 мин) и тако избегавајте рошење стакла. **Док се ватра не разгори не остављајте пећ без надзора, како бисте могли контролисати ватру.** Када се ватра добро разгори отворите регулатор на вратима и затворите врата.

У нормалном погону врата требају бити затворена, осим код додавања горива.

Ако имате уграђену клапну у димоводној цеви, држите је потпуно отворену, док се ватра не разгори.

Код пећи је осигурано конструкционим решењем, да стакло на вратима буде увек чисто. Стакло се може зачађити ако је лоше изгарање. Могући узроци лошег сагоревања су:

1. лош димњак
2. пригушен довод ваздуха
3. неодговарајуће гориво
4. убачена превелика количина горива

Водите рачуна да су делови пећи врући, те да пећ смеју користити само одрасле особе.

КОРИСТИТЕ ЗАШТИТНУ РУКАВИЦУ!

Како би проверили добро сагоревање пећи, проверите да ли је дим који излази из димњака прозиран. Уколико је бел значи да пећ није исправно регулисана или су дрва преокра. Уколико је дим сив или црн, то је знак да сагоревање није потпуно, потребна је већа количина ваздуха.

Никад не прекрцавајте пећ. Превелика количина горива и превише ваздуха за сагоревање могу узроковати прегревање, као и штету на пећи. Штета настала услед прегревања није покривена гаранцијом.

Пећ мора радити искључиво са уметнутом посудом за пепео. Остаци сагоревања (пепео) морају се прикупити у херметички и ватростални резервоар. Пећ се никада не сме палити уколико постоје гасне емисије или паре (на пример од лепка, бензина, итд). Не одлажите запалјиве материјале близу пећи. Током сагоревања ослобађа се топлотна енергија која загрева значајно површине врата, стакла, ручице на вратима и регулатора, те димоводне цеви. Не додирујте такве делове без одговарајуће заштите или додатне помоћне опреме (користите заштитну рукавицу). Обавестите о таквим опасностима децу те им не дозвољавајте приступ пећи за време његовог рада.

РАД У ПРЕЛАЗНИМ ПЕРИОДИМА

Током прелазног периода, односно при високим спољним температурама, у случају наглог повишења температуре може доћи до проблема у димњаку, а које може довести до тога да се гасови сагоревања не усисавају у потпуности. Димни гасови не излазе у потпуности (осети се интензиван мирис гаса).

У том случају чешће протресите решетку и повећајте ваздух потребан за сагоревање. Додајте мању количину горива и побрините се да иста што брже изгори како би се на тај начин стабилизувала усисна снага димњака. Проверите да су сви отвори за чишћење и спојеве на димњак херметички затворени.

ЧИШЋЕЊЕ И ОДРЖАВАЊЕ

Нека ваш димњачар провери исправну инсталацију пећи, спојеве на димњаку. За чишћење обојених и емајлираних површина користите воду и сапун, неагресивним или хемијски неагресивне детерџенте. Могу се користити искључиво резервни делови које је одобрила компанија Пламен доо У случају потребе, молимо да се обратите овлашћеном продавцу.

НА ПЕЋИ СЕ НЕ СМЕЈУ ВРШИТИ НИКАКВЕ ИЗМЕНЕ!

Барем једном годишње саветује се уређај комплетно очистити или сваки пут кад је то потребно (због проблема са лошим радом или због ниског учинка). Чишћење се врши искључиво када је пећ хладна. Обратите пажњу на то да након чишћења вратите све скинуте делове на место.

Захваљујући посебном улазу секундарног ваздуха, стварање слоја прљавштине се на стаклу врата ефикасно успорава. Међутим, исто је немогуће потпуно избећи употребом чврстих горива (на пример влажних дрва) те се то не може сматрати за мањкавост пећи. Чишћење стакла мора се обављати искључиво када је пећ хладна како би се избегла експлозија. Будући да је стакло израђено од ватросталног материјала отпорног на температурне шокове до 700оЦ, исти не подлежу топлотним шокovima. Могу се сломити само услед механичког шока (удараца, наглих затварања врата, итд). Стога, њихова замена није обухваћена гаранцијом. Пепео из ложишта одлажите у посуду од ватросталног материјала са непропусним поклопцем. Такву посуду одлажите на подлогу отпорну на ватру далеко од запалјивих материјала све до потпуног гашења и хлађења.

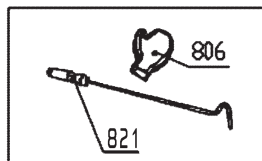
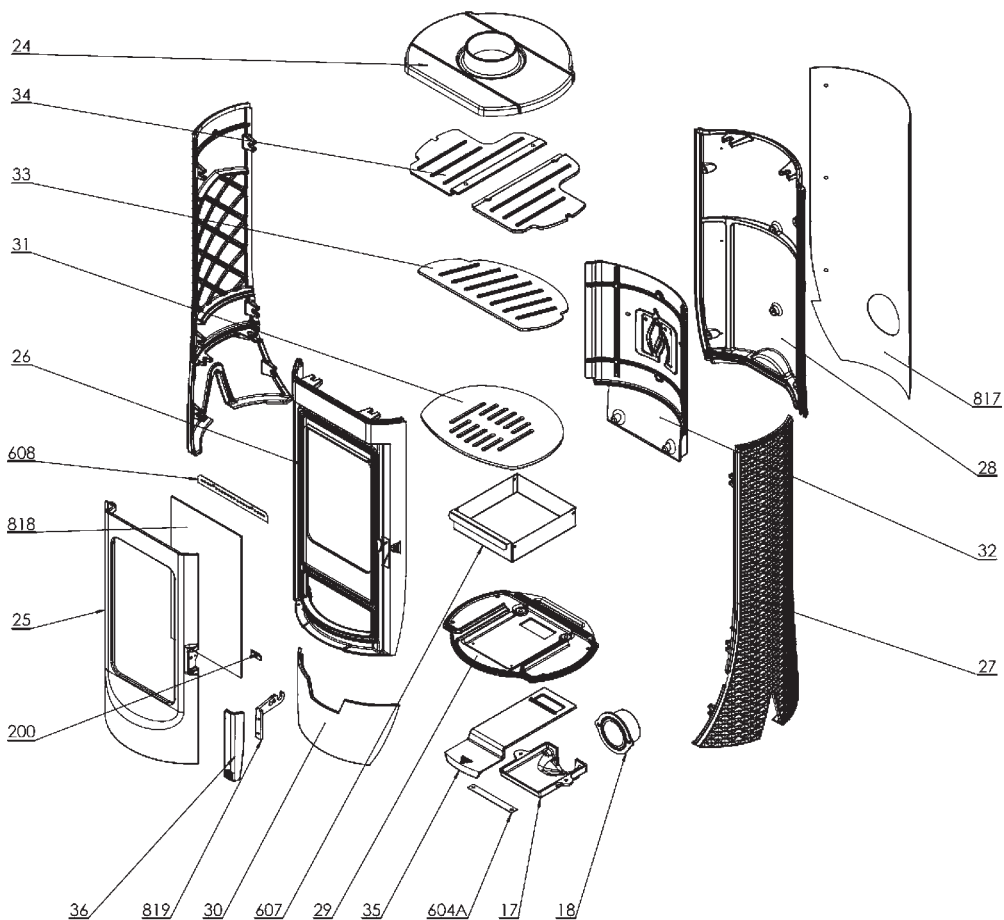
Компанија Пламен д.о.о. Не сматра се одговорним у случају кршења наведених упозорења. Компанија Пламен д.о.о. Одриче се било какве одговорности за штету на стварима и / или људима узроковану не стручним руковањем. Не сматра се одговорном за било какве неовлашћене измене на производу као ни за коришћење не оригиналних резервних делова.

Резервни делови - прибор (страница 59, слика 6):

Позиција	Назив дела	Ознака ливења
17	Поклопац регулатора Gala	PL-17
18	Наставак за ваздух Gala	PL-18
24	Купола Тара	PL-24
25	Врата Тара	PL-25
26	Предња маска Тара	PL-26
27	Бочни зид Тара	PL-27
28	Зачеље Тара	PL-28
29	доња плоча Тара	PL-29
30	Маска Тара	PL-30
31	Решетка Тара	PL-31
32	Зачеље ложишта Тара	PL-32
33	доња преграда Тара	PL-33
34	Горња преграда Тара	PL-34
35	Регулатор Тара	PL-35
36	Рукохвати Тара	PL-36
200	Држач стакла	DS-200
604А	Носач регулатор Агја	PL-604А
607	Пепељара Тара	PL-607
608	Регулатор секундарног ваздуха Тара	PL-608
817	Заштита зачеља Тара	PL-817
818	Стакло Тара	PL-818
819	Ручка врата Тара	PL-819
	Прибор:	
821	Жарач 43	
806	Заштитна рукавица с логом Пламен - црвена	

**ЗАДРЖАВАМО ПРАВО НА ПРОМЕНЕ КОЈЕ НЕ УТИЧУ
НА ФУНКЦИОНАЛНОСТ И СИГУРНОСТ АПАРАТА!**

Rezervni dijelovi-pribor; Ersatzteile-Zubehör; Spare parts-Accessories;
 Rezervní díly-příslušenství; Резервни делови-прибор; Резервни делови-прибор;

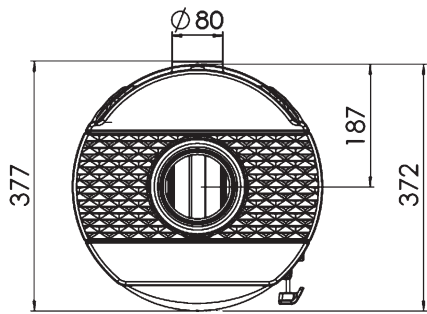
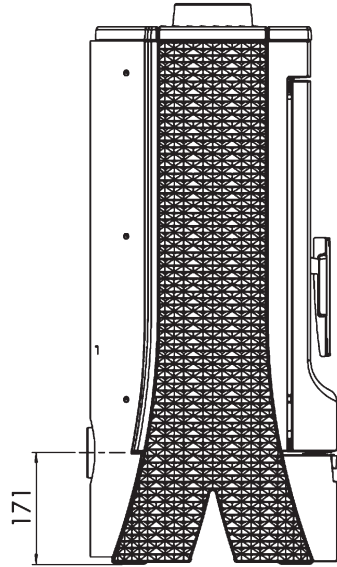
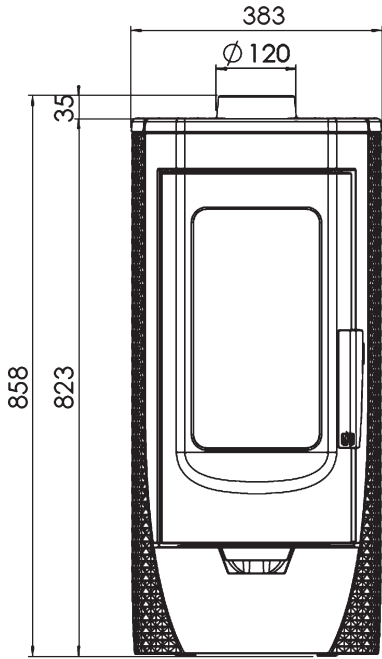


slika 6; Bild 6; Figure 6; obrázek 6; слика 6

Plamen

Tara





HR Podaci potrebni za uređaje za lokalno grijanje prostora na kruto gorivo
(UREDBA KOMISIJE (EU) 2015/1185)

DE Erforderliche Angaben zu Festbrennstoff-Einzelraumheizgeräten
(VERORDNUNG (EU) 2015/1185 DER KOMMISSION)

EN Information requirements for solid fuel local space heaters
(COMMISSION REGULATION (EU) 2015/1185)

FR Exigences d'informations applicables aux dispositifs de chauffage décentralisés à combustible solide
(RÈGLEMENT (UE) 2015/1185 DE LA COMMISSION)

Identifikacijska/identifikacijske oznaka/oznake modela: Modellkennung(en): Model identifier(s): Référence(s) du modèle:	Tara		
Funkcija posrednog grijanja: Indirekte Heizfunktion: Indirect heating functionality: Fonction de chauffage indirect:	ne / nein / no / non		
Neposredna toplinska snaga: Direkte Wärmeleistung: Direct heat output: Puissance thermique directe:	kW	6,0	
Posredna toplinska snaga: Indirekte Wärmeleistung: Indirect heat output: Puissance thermique indirecte:	kW	-	
Gorivo/ Brennstoff/ Fuel/ Combustible	- Drveni trupci s udjelom vlage ≤ 25 % - Scheitholz, Feuchtigkeitsgehalt ≤ 25 % - Wood logs with moisture content ≤ 25 % - Bûches de bois ayant un taux d'humidité ≤ 25 %		
Sezonska energetska učinkovitost grijanja prostor: Der Raumheizungs-Jahresnutzungsgrad: The seasonal space heating energy efficiency: L'efficacité énergétique saisonnière pour le chauffage des locaux:	η_s	%	74
Emisije grijanja prostora pri nazivnoj toplinskoj snazi (*): Raumheizungs-Emissionen bei Nennwärmeleistung (*): Space heating emissions at nominal heat output (*): Émissions dues au chauffage des locaux à la puissance thermique nominale (*):	PM OGC CO NO _x	mg/Nm ³ (13 % O ₂)	37 70 1093 106
Emisije grijanja prostora pri minimalnoj toplinskoj snazi(*): Raumheizungs-Emissionen bei Mindestwärmeleistung(*): Space heating emissions at minimum heat output (*): Émissions dues au chauffage des locaux à la puissance thermique minimale (*):	PM OGC CO NO _x	mg/Nm ³ (13 % O ₂)	- - - -

Nazivna toplinska snaga: Nennwärme-leistung: Nominal heat output: Puissance thermique nominale:	P_{nom}	kW	6,0
Minimalna toplinska snaga (referentna): Mindestwärme-leistung (Richtwert): Minimum heat output (indicative): Puissance thermique minimale (indicative):	P_{min}	kW	n.p. N.A. N.A. n.d.
Iskoristivost pri nazivnoj toplinskoj snazi: Thermischer Wirkungsgrad bei Nennwärmeleistung: Useful efficiency at nominal heat output: Rendement utile à lapuissance thermique nominale:	$\eta_{th,nom}$	%	84
Iskoristivost pri minimalnoj toplinskoj snazi (referentna): Thermischer Wirkungsgrad bei Mindestwärme-leistung (Richtwert): Useful efficiency at minimum heat output (indicative): Rendement utile à la puissance thermique minimale (indicatif):	$\eta_{th,min}$	%	n.p. N.A. N.A. n.d.
Vrsta toplinske snage/regulacija sobne temperature: Art der Wärmeleistung/Raumtemperaturkontrolle: Type of heat output/room temperature control: Type de contrôle de la puissance thermique/de la température de la pièce:	- jednostupanjska predaja topline, bez regulacije sobne temperature - einstufige Wärmeleistung, keine Raumtemperaturkontrolle - single stage heat output, no room temperature control - contrôle de la puissance thermique à un palier, pas de contrôle de la température de la pièce		
Druge mogućnosti regulacije: Sonstige Regelungsoptionen: Other control options: Autres options de contrôle:	ne / nein / no / non		
Podaci za kontakt: Kontaktangaben: Contact details: Coordonnées de contact:	Plamen d.o.o. , Njemačka 36, 34000 Požega, Republika Hrvatska		

(* PM = čestične tvari, OGC = organski plinski spojevi, CO = ugljični monoksid, NO x = dušikovi oksidi.

(* PM = Staub, OGC = gasförmige organische Verbindungen, CO = Kohlenmonoxid, NO x = Stickoxide

(* PM = particulate matter, OGCs = organic gaseous compounds, CO = carbon monoxide, NO x = nitrogen oxides

(* PM= particules, COG = composés organiques gazeux, CO = monoxyde de carbone, NO x = oxydes d'azote.

<p>CS Požadavky na informace týkající se lokálních topidel na tuhá paliva (NARIŽENÍ KOMISE (EU) 2015/1185)</p> <p>SK Požadavky na informácie pre lokálne ohrievače priestoru na tuhé palivo (NARIADENIE KOMISIE (EÚ) 2015/1185)</p> <p>PL Wymogi w zakresie informacji dotyczące miejscowych ogrzewaczy pomieszczeń na paliwa stałe (ROZPORZĄDZENIE KOMISJI (UE) 2015/1185)</p> <p>SL Zahteve glede informacij za lokalne grelnike prostorov na trdno gorivo (UREDBA KOMISIJE (EU) 2015/1185)</p>			
Identifikační značka (značky) modelu: Identifikačný (-é) kód (-y) modelu: Identyfikator(-y) modelu: Identifikacijska oznaka modela(-ov):	Tara		
Funkce nepřímého vytápění: Funkcia nepriameho vykurovania: Funkcja ogrzewania pośredniego: Posredno ogrevanje:	ne / nie / nie / ne		
Prímý tepelný výkon: Priamy tepelný výkon: Bezpośrednia moc cieplna: Neposredna izhodna toplotna moč:	kW	6,0	
Nepřímý tepelný výkon: Nepriamy tepelný výkon: Pośrednia moc cieplna: Posredna izhodna toplotna moč:	kW	-	
Palivo/ Palivo/ Paliwo/ Gorivo	-	- Dřevěná polena s obsahem vlhkosti ≤ 25 % - Guľatina s obsahom vlhkosti ≤ 25 % - Polana drewna o wilgotności ≤ 25 % - Polena z vsebnostjo vlage ≤ 25 %	
Sezónní energetická účinnost vytápění: Sezónna energetická účinnosť vykurovania priestoru: Sezonową efektywność energetyczną ogrzewania pomieszczeń: Sezonska energijska učinkovitost pri ogrevanju prostorov:	η_s	%	74
Emise při vytápění prostorů při jmenovitém tepelném výkonu (*): Emisie z vykurovania priestoru pri menovitom tepelnom výkone (*): Emisje z miejscowych ogrzewaczy pomieszczeń przy nominalnej mocy cieplnej (*): Emisije pri ogrevanju prostorov pri nazivni izhodni toplotni moči (*):	PM OGC CO NO _x	mg/Nm ³ (13 % O ₂)	37 70 1093 106
Emise při vytápění prostorů při minimálním tepelném výkonu (*): Emisie z vykurovania priestoru pri minimalnom tepelnom výkone (*): Emisje z miejscowych ogrzewaczy pomieszczeń przy minimalnej mocy cieplnej (*): Emisije pri ogrevanju prostorov pri minimalni izhodni toplotni moči (*):	PM OGC CO NO _x	mg/Nm ³ (13 % O ₂)	- - - -

Jmenovitý tepelný výkon: Menovitý tepelný výkon: Nominalna moc cieplna: Nazivna izhodna toplotna moč:	P_{nom}	kW	6,0
Minimální tepelný výkon (orientační): Minimální tepelný výkon (orientačne): Minimalna moc cieplna (orientacyjna): Minimalna izhodna toplotna moč (okvirno):	P_{min}	kW	n.s. n.s. nd. NP
Užitečná účinnost při jmenovitém tepelném výkonu: Užitočná účinnosť pri menovitom tepelnom výkone: Sprawność użytkowa przy nominalnej mocy cieplnej: Izkoristek pri nazivni izhodni toplotni moči:	$\eta_{th,nom}$	%	84
Užitečná účinnost při minimálním tepelném výkonu (orientační): Užitočná účinnosť pri minimálnom tepelnom výkone (orientačne): Sprawność użytkowa przy minimalnej mocy cieplnej (orientacyjna): Izkoristek pri minimalni izhodni toplotni moči (okvirno):	$\eta_{th,min}$	%	n.s. n.s. nd. NP
Typ výdeje tepla/regulace teploty v místnosti: Druh ovládaní tepelného výkonu/izbovej teploty: Rodzaj mocy cieplnej/regulacja temperatury w pomieszczeniu: Način uravnavanja izhodne toplotne moči/temperature v prostoru:	- jeden stupeň tepelného výkonu, bez regulácie teploty v miestnosti - jednorovňový tepelný výkon bez ovládania izbovej teploty - jednostopniowa moc cieplna bez regulacji temperatury w pomieszczeniu - Z enostopenjskim uravnavanjem izhodne toplotne moči, brez uravnavanja temperature v prostoru		
Další možnosti regulace: Ďalšie možnosti ovládania: Inne opcje regulacji: Druge možnosti uravnavanja:	ne / nie / nie / ne		
Kontaktní údaje: Kontaktne údaje: Dane teleadresowe: Kontaktni podatki:	Plamen d.o.o. , Njemačka 36, 34000 Požega, Republika Hrvatska		

(*) PM = částice, OGC = plynné organické sloučeniny, CO = oxid uhelnatý, NO x = oxidy dusíku

(*) PM = tuhé částice, OGC = plynné organické zlúčeniny, CO = oxid uhoľnatý, NO x = oxidy dusíka

(*) PM = cząstki stałe, OGC = organiczne związki gazowe, CO = tlenek węgla, NO x = tlenki azotu

(*) PM = trdni delci, OGC = plinaste organske spojine, CO = ogljikov monoksid, NO x = dušikovi oksidi

BG Изисквания към информацията за локалните отоплителни топлоизточници на твърдо гориво (РЕΓΙΑΜΕΝΤ (ΕC) 2015/1185 ΝΑ ΚΟΜΙCΙΑΤΑ) EL Απαιτήσεις πληροφόρησης για τοπικούς θερμαντήρες χώρου με στερεό καύσιμο (ΚΑΝΟΝΙCΜΟC (ΕΕ) 2015/1185 ΤΗΣ ΕΠΙΤΡΟΠΗΣ) RO Cerințe privind informațiile referitoare la aparatele pentru încălzire locală cu combustibil solid (REGULAMENTUL (UE) 2015/1185 AL COMISIEI) SV Informationskrav för rumsvärmare för fastbränsle (KOMMISSIONENS FÖRORDNING (EU) 2015/1185)			
Идентификатор(и) на модела: Αναγνωριστικό/-ά μοντέλου: Identificator sau identificatoare de model: Modellbeteckning(ar):	Tara		
Функция за индиректно отопление: Λειτουργία έμμεσης θέρμανσης: Funcție de încălzire indirectă: Indirekt uppvärmningsfunktion:	ne / όχι / nu / nej		
Директна топлинна мощност: Έμμεση θερμική ισχύς: Putere termică directă: Direkt värmeeffekt:	kW	6,0	
Индиректна топлинна мощност: Nepriamy tepelný výkon: Putere termică indirectă: Indirekt värmeeffekt:	kW	-	
Гориво/ Καύσιμο/ Combustibil/ Bränsle	-	- Нарязани дървени трупи със съдържание на влага ≤ 25 % - Κορμιοτεμάχια με υγρασία ≤ 25 % - Buşteni cu un conţinut de umiditate ≤ 25 % - Ved med fukthalt ≤ 25 %	
Сезонната енергийна ефективност при отопление: Η ενεργειακή απόδοση της εποχιακής θέρμανσης χώρου: Randamentul energetic sezonier aferent încălzirii spațiilor: Säsongsmedelverkningsgraden för rumsuppvärmning:	η s	%	74
Εмисии при отопление при номинална топлинна мощност (*): Εκπομπές εποχιακής θέρμανσης χώρου στην ονομαστική θερμική ισχύ (*): Emisii rezultate din încălzirea spațiilor la puterea termică nominală (*): Utsläpp från rumsvärmare vid nominell avgiven värmeeffekt (*):	PM	mg/Nm ³ (13 % O ₂)	37
	OGC		70
	CO		1093
	NO _x		106
Εмисии при отопление при минимална топлинна мощност (*): Εκπομπές εποχιακής θέρμανσης χώρου στην ελάχιστη θερμική ισχύ (*): Emisii rezultate din încălzirea spațiilor la puterea termică minimă (*): Utsläpp från rumsvärmare vid minsta värmeeffekt (*):	PM	mg/Nm ³ (13 % O ₂)	-
	OGC		-
	CO		-
	NO _x		-

Номинална топлинна мощност: Ονομαστική θερμική ισχύς: Puterea termică nominală: Nominell avgiven värmeeffekt:	P_{nom}	kW	6,0
Μинимална топлинна мощност (οριентировъчна): Ελάχιστη θερμική ισχύς (ενδεικτική): Puterea termică minimă (cutitlu indicativ): Lägsta värmeeffekt (indikativt):	P_{min}	kW	н.с.п. á.а. n.e.c. e.t.
Ποлезна ефективност при номинална топлинна мощност: Ωφέλιμη απόδοση στην ονομαστική θερμική ισχύ: Randamentul util la puterea termică nominală: Nyttoverkningsgrad vid nominell avgiven värmeeffekt:	$\eta_{th,nom}$	%	84
Ποлезна ефективност при минимална топлинна мощност (οριентировъчна): Ωφέλιμη απόδοση στην ελάχιστη θερμική ισχύ (ενδεικτική): Randamentul util la puterea termică minimă (cu titlu indicativ): Nyttoverkningsgrad vid lägsta värmeeffekt (indikativt):	$\eta_{th,min}$	%	н.с.п.. á.а. n.e.c. e.t.
Вид топлинна мощност/регуλιране на температурата в помещението: Είδος θερμικής ισχύος/ρυθμιστή θερμοκρασίας δωματίου: Tip de putere furnizată/controlul temperaturii camerei: Typ av reglering av värmeeffekt/rumstemperatur:	- една степен на топлинна мощност, без регуλιране на температурата в помещението -μονοβάθμια θερμική ισχύς χωρίς ρυθμιστή θερμοκρασίας δωματίου - o singură treaptă de putere termică, fără controlul temperaturii camerei - enstegs värmeeffekt utan rumstemperaturreglering		
Други варианти за регуλιране: Άλλες δυνατότητες ρύθμισης: Alte opțiuni de control: Andra regleringsmetoder:	не / όχι / nu / nej		
Κοορдинати за контакт: Στοιχεία επικοινωνίας: Date de contact: Kontaktppgifter:	Plamen d.o.o. , Njemačka 36, 34000 Požega, Republika Hrvatska		

- (*) PM = прахови частици, OGC = органични газообразни съединения, CO = въглероден оксид, NO x = азотни оксиди
 (*) PM = αιωρούμενα σωματίδια, OGC = οργανικές αέριας ενώσεις, CO = μονοξείδιο του άνθρακα, NO x = οξείδια του αζώτου
 (*) PM = particule, COG = compuși organici gazoși, CO = monoxid de carbon, NO x = oxizi de azot
 (*) PM = partiklar, OGC = organiska gasformiga föreningar, CO = kolmonoxid, NO x = kväveoxider

<p align="center"> ES Requisitos de información que deben cumplir los aparatos de calefacción de combustible sólido (REGLAMENTO (UE) 2015/1185 DE LA COMISIÓN) IT Informazioni obbligatorie per gli apparecchi per il riscaldamento d'ambiente locale a combustibile solido (REGOLAMENTO (UE) 2015/1185 DELLA COMMISSIONE) ET Tahkekütuse-kohtkütteseadmete kohta nõutav teave (KOMISJONI MÄÄRUS (EL) 2015/1185,) FI Kiinteää polttoainetta käyttävien paikallisten tilalämmittimien tietovaatimukset (KOMISSIOIN ASETUS (EU) 2015/1185) </p>			
Identificador(es) del modelo: Identificativo del modello: Mudelitähis(ed): Mallitunniste(et):	Tara		
Funcionalidad de calefacción indirecta: Funzionalità di riscaldamento indiretto: Kaudse kütmissfunktsiooniga: Epäsuora lämmitystoiminto:	no / no / ei / ei		
Potencia calorífica directa: Potenza termica diretta: Otsene soojusvõimsus: Suora lämpöteho:	kW	6,0	
Potencia calorífica indirecta: Potenza termica indiretta: Kaudse kütmise soojusvõimsus: Epäsuora lämpöteho:	kW	-	
Combustible/ Combustibile/ Kütus/ Polttoaine	-	- Madera en tronco, contenido de humedad ≤ 25% - Ceppi di legno con tenore di umidità ≤ 25 % - Küttepuud, niiskusesisaldus ≤ 25 % - Halot, kosteuspitoisuus ≤ 25 %	
La eficiencia energética estacional de calefacción de espacios: L'efficienza energetica stagionale del riscaldamento d'ambiente: Kütmise sesoonne energiatõhusus (η S) arvutatakse aktiivse seisundi sesoonse energiatõhususena: Tilalämmityksen kausittainen energiatehokkuus (η S) lasketaan tilalämmityksen kausittaisena energiatehokkuutena aktiivtilassa:	η _s	%	74
Emisiones resultantes de la calefacción de espacios a potencia calorífica nominal (*): Emissioni dovute al riscaldamento d'ambiente alla potenza termica nominale (*): Kütmisel nimisoojusvõimsusel tekkiv heide (*): Tilalämmityksen päästöt nimellislämpöteholla (*):	PM	mg/Nm ³ (13 % O ₂)	37
	OGC		70
	CO		1093
	NO _x		106
Emisiones resultantes de la calefacción de espacios a potencia calorífica mínima (*): Emissioni dovute al riscaldamento d'ambiente alla potenza termica minima (*): Kütmisel minimaalsel soojusvõimsusel tekkiv heide (*): Tilalämmityksen päästöt vähimmäislämpöteholla (*):	PM	mg/Nm ³ (13 % O ₂)	-
	OGC		-
	CO		-
	NO _x		-

Potencia calorífica nominal: Potenza termica nominale: Nimisoojusvõimsus: Nimellislämpöteho:	P_{nom}	kW	6,0
Potencia calorífica mínima (indicativa): Potenza termica minima (indicativa): Minimaalne soojusvõimsus (soovituslik): Vähimmäislämpöteho (ohjeellinen):	P_{min}	kW	N.A. N.A. e.o.a. e.s.
Eficiencia útil a potencia calorífica nominal: Efficienza utile alla potenza termica nominale: Kasutegur nimisoojusvõimsusel: Hyötysuhde nimellislämpöteholla:	$\eta_{th,nom}$	%	84
Eficiencia útil a potencia calorífica mínima (indicativa): Efficienza utile alla potenza termica minima (indicativa): Kasutegur minimaalsel soojusvõimsusel (soovituslik): Hyötysuhde vähimmäislämpöteholla (ohjeellinen):	$\eta_{th,min}$	%	N.A. N.A. e.o.a. e.s..
Tipo de control de potencia calorífica/de temperatura interior: ATipo di potenza termica/controllo della temperatura ambiente: Soojusvõimsuse tüüp/toatemperatuuri seadistamine: Lämmityksen/huonelämpötilan säädön tyyppi:	-Potencia calorífica de un solo nivel, sin control de temperatura interior - potenza termica a fase unica senza controllo della temperatura ambiente - Üheastmelise soojusvõimsusega, toatemperatuuri seadistamiseta - yksiportainen lämmitys ilman huonelämpötilan säätöä		
Otras opciones de control: Altre opzioni di controllo: Muud seadistamisvõimalused: Muut säätömahdollisuudet:	no / no / ei / ei		
Información de contacto: Contatti: Kontaktandmed: Yhteystiedot:	Plamen d.o.o. , Njemačka 36, 34000 Požega, Republika Hrvatska		

(* PM = partículas, OGC = compuestos orgánicos gaseosos, CO = monóxido de carbono, NO x = óxidos de nitrógeno

(* PM = particolato, OGC = composti gassosi organici, CO = monossido di carbonio, NO x = ossidi di azoto

(* PM = tolm, OGC = orgaanilised gaasilised ühendid, CO = vingugaas, NO x = lämmastikoksiidid.

(* PM = hiukkaset, OGC = orgaanisesti sitoutunut hiili, CO = hiilimonoksidi, NO x = typen oksidit

<p>МК Потребни податоци за уреди за локално загревање на просторот на цврсто гориво (РЕГУЛАТИВА НА КОМИСИЈАТА (ЕУ) 2015/1185)</p> <p>SR Подаци потребни за уређаје за локално грејање простора на цврсто гориво (УРЕДБА КОМИСИЈЕ (ЕУ) 2015/1185)</p> <p>RU Данные, необходимые для устройств локального отопления помещений на твердом топливе (ПОСТАНОВЛЕНИЕ КОМИССИИ (ЕС) 2015/1185)</p> <p>SQ Të dhënat e nevojshme për pajisjet për ngrohjen e hapësirës lokale me karburant të ngurtë (RREGULLORE E KOMISIONIT (BE) 2015/1185)</p>			
<p>Ознаки за идентификација/идентификација/ознаки на модели: Идентификациона / идентификациона ознака / ознаке модела : Идентификационный / опознавательный знак / маркировка модели Shenja identifikuese / identifikuese / shenja modeli:</p>	Tara		
<p>Индиректна функција за греее: Функција индиректног грејања: Функция косвенного нагрева: Funksioni i ngrohjes indirekte:</p>	не / не / нет / jo		
<p>Непосредна топлинска моќ: Непосредна топлотна снага: Немедленная тепловая мощность: Fuqia termike e menjëhershme:</p>	kW	6,0	
<p>Индиректна топлинска моќ: Индиректна топлотна снага: Косвенная тепловая мощность: Fuqia termike indirekte:</p>	kW	-	
<p>Гориво / Гориво / Топливо / Karburant</p>	-	<p>- Дрвени трупци со содржина на влага $\leq 25\%$ - Дрвени трупци са садржајем влаги $\leq 25\%$ - Деревянные бревна влажностью $\leq 25\%$ - Shkrimet prej druri me përmbajtje lagështie $\leq 25\%$</p>	
<p>Сезонска енергетска ефикасност на греееето на просторот: Сезонска енергетска ефикасност грејања простора: Сезонная энергоэффективность отопления помещений: Efikasiteti sezonal i energjisë i ngrohjes së hapësirës:</p>	η_s	%	74
<p>Емисии на греее на просторот при номинална излезна топлина (*): Емисије гријања простора при називној топлотној снази (*): Выбросы отопления помещения при номинальной тепловой мощности (*): Emetimet e ngrohjes së hapësirës në prodhimin e vlerësuar të nxehtësisë (*):</p>	PM	mg/Nm ³ (13 % O ₂)	37
	OGC		70
	CO		1093
	NO _x		106
<p>Емисии на греее на просторот при минимална излезна топлина (*): Емисије гријања простора при минималној топлотној снази (*):</p>	PM	mg/Nm ³ (13 % O ₂)	-
	OGC		-
	CO		-
<p>Выбросы отопления помещения при минимальной тепловой мощности (*): Emetimet e ngrohjes së hapësirës në prodhimin minimal të nxehtësisë (*):</p>	NO _x		-

Оценет излез на топлина: Називна топлотна снага: Номинальная тепловая мощность: Prodhimi i vlerësuar i nxehtësisë:	P_{nom}	kW	6,0
Минимална излезна топлина (референца): Минимална топлотна снага (референца): Минимальная тепловая мощность (справочная): Prodhimi minimal i nxehtësisë (referencë):	P_{min}	kW	н.с.о. н.в. н.п. п.а.
Ефикасност при номинална излезна топлина: Ефикасност при називној топлотној снази: КПД при номинальной тепловой мощности: Efikasiteti në prodhimin e vlerësuar të nxehtësisë:	$\eta_{th,nom}$	%	84
Ефикасност при минимална топлинска моќност (референца): Ефикасност при минималној топлотној снази (референца): КПД при минимальной тепловой мощности (справочная): Efikasiteti në fuqinë minimale termike (referencë):	$\eta_{th,min}$	%	н.с.о. н.в. н.п. п.а.
Тип на излезна топлина / контрола на собна температура : Тип регулације топлотне снаге / собне температуре : Тип тепловой мощности / регулирование температуры в помещении: Lloji i prodhimin të nxehtësisë / kontrollin e temperaturës së dhomës:	-одностепен пренос на топлина, без регулација на температурата во просторијата - одностепени пренос топлоте, без регулације собне температуре - одноступенчати теплообмен, без регулирование температуры в помещении - transferimi i nxehtësisë në një fazë, pa rregullim të temperaturës së dhomës		
Други опции за контрола: Друге опције контроле: Другие варианты управления: Opsione të tjera kontrollin:	не / не / нет / jo		
Контакт информации: Контакт информације: Контактная информация: Informacionet e kontaktit:	Plamen d.o.o. , Njemačka 36, 34000 Požega, Republika Hrvatska		

(* PM = честички, OGC = органски гасовити соединенија, CO = јаглерод монооксид, NO x = азотни оксиди .

(* PM = честичке, OGC = органска гасовита једињења, CO = угљен монооксид, NO k = оксиди азота

(* PM = тврде частице, OGC=органические газообразные соединения, CO = монооксид углерода, NO x = оксиды азота

(* PM = lëndë e grimcuar, OGC = komponime të gazta organike, CO = monoksid karboni, NO x = oksidet e azotit .



HR	Zbrinjavanje otpada: Proizvod je zapakiran u ambalažu koja ne ugrožava okoliš i koja se može zbrinuti preko lokalnih mjesta za reciklažu. Za zbrinjavanje dotrajalog proizvoda kontaktirajte lokalno komunalno poduzeće ili reciklažno dvorište.
DE	Abfallentsorgung: Das Produkt ist in einer Verpackung eingepackt, die umweltfreundlich ist und an lokalen Recyclinghöfen entsorgt werden kann. Um Ihr altes Produkt zu entsorgen, wenden Sie sich an Ihr örtliches Versorgungsunternehmen oder den Recyclinghof.
EN	Waste management: The product is packaged in environmentally friendly packaging that can be disposed of through local recycling points. Contact your local utility company or recycling yard to dispose of your old product.
FR	Vertues écologiques: L'ustensile est emballé avec des matières totalement recyclables localement. Pour le recyclage de l'ustensile vous réferez aux législations locales sachant que le fonte est 100% recyclable.
CS	Nakládání s odpady: Výrobek je zabalen v ekologicky nezávadném obalu, který lze vyhodit do kontejnerů na tříděný odpad. Pokud chcete starý výrobek zlikvidovat, obraťte se na místní komunální služby nebo recyklační dvůr.
SK	Nakladanie s odpadmi: Produkt je zabalený v ekologickom balení, ktorý môžete zlikvidovať prostredníctvom miestnych recyklačných bodov. K likvidácii vášho starého produktu kontaktujte miestny úrad alebo recyklačnú spoločnosť.
PL	Gospodarka odpadami: Produkt pakowany jest w opakowania przyjazne dla środowiska, które mogą być utylizowane w lokalnych punktach recyklingu. W celu pozbycia się zużytego produktu należy skontaktować się z lokalnym zakładem utylizacji lub punktem recyklingu.
SL	Ravnanje z odpadki: Izdelek je pakiran v okolju prijazno embalažo, ki jo lahko odstranite na lokalnih reciklažnih mestih. Za odstranjevanje starega izdelka se obrnite na lokalno komunalno podjetje ali podjetje za recikliranje.
BG	Управление на отпадъците: Продукта е опакован в безопасна за околната среда опаковка, която може да бъде изхвърлена или предадена на местно съоръжение за рециклиране. Свържете се с местната компания за обработка и рециклиране на отпадъци за да изхвърлите стария си продукт.
EL	Διαχείριση των αποβλήτων: Το προϊόν συσκευάζεται σε φιλική προς το περιβάλλον συσκευασία που μπορεί να απορριφθεί σε τοπικά σημεία ανακύκλωσης. Επικοινωνήστε με την τοπική εταιρεία κοινής ωφελείας ή την αυλή ανακύκλωσης για να απορριψετε το παλιό σας προϊόν.
RO	Gestionarea deșeurilor: Produsul este ambalat în ambalaje ecologice care pot fi eliminate prin punctele locale de reciclare. Contactați compania locală de servicii publice sau centrul de reciclare pentru a elimina vechiul dvs. produs.
SV	Avfallshantering: Produkten är förpackad i en miljövänlig förpackning som kan kasseras genom på återvinningsstationer. Kontakta ditt lokala elföretag eller återvinningsanläggning för att kassera din gamla produkt.
ES	Gestión de embalajes: El producto está empaquetado en un embalaje ecológico que puede ser reciclado en los puntos de reciclaje habituales y previstos de su localidad. Póngase en contacto con su compañía a local de servicios o con un centro de reciclaje para deshacerse del utensilio antiguo.
IT	Gestione dei rifiuti: Il prodotto è confezionato in imballaggi ecocompatibili che possono essere smaltiti tramite i punti di riciclaggio locali. Contattare la società di servizi locali o il centro di riciclaggio per smaltire il vecchio prodotto.
ET	Jäätmehooldus: Toode on pakendatud keskkonnasäästlikku pakendisse, mille saab kõrvaldada kohalike kogumispunktide kaudu. Vana toote kõrvaldamiseks pöörduge kohaliku kommunaalteenistuse või ringlussevõtutehase poole.
FI	Jätteenkäsittely: Tuote on pakattu ympäristövastävälliseen pakkaukseen, joka voidaan hävittää paikallisen kierrätyspisteen kautta. Ota yhteyttä paikalliseen yleishyödylliseen laitokseen tai kierrätyskeskukseen vanhan tuotteesi hävittämiseksi.
MK	Како да го отстраните производот: Производот е спакуван во еколошко пакување што може да се отстрани во некој од локалните пунктови за рециклирање. Контактирајте ја вашата локална комунална компанија или отпад за рециклирање за да го отстраните стариот производ.
SR	Управљање отпадом: Производ је пакуван у амбалажу која не угрожава околиш и која се може одложити на локалним рециклажним местима. Обратите се локалном комуналном предузећу или рециклажном дворишту да бисте одложили стари производ.
RU	Удаление и переработка отходов: Изделие упаковано в экологически чистую упаковку, которую можно утилизировать через местные пункты переработки. Обратитесь в местную коммунальную компанию или утилизационный склад, чтобы избавиться от Вашего старого изделия.
SQ	Menaxhimi i mbetjeve: Produkti është i paketuar me ambalazh miqësor me mjedisin, i cili mund të hidhet përmes pikave lokale të riciklimit. Kontaktoni një kompani vendore ose shërbimet e riciklimit për të hedhur produktin tuaj të vjetër.

