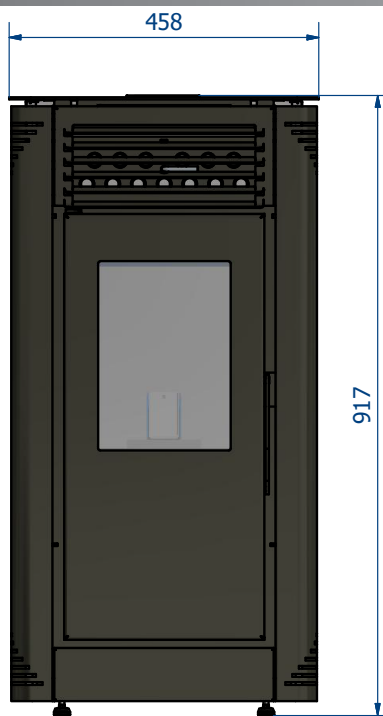


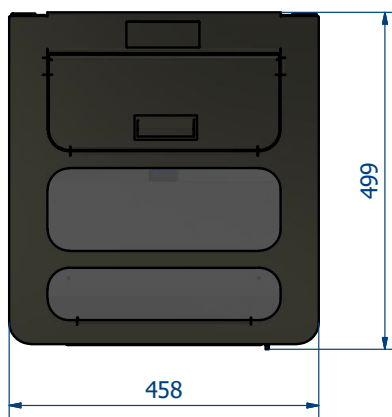
AIRE

Flora 8 **A+**

www.ferlux.es



CHIMENEAS Y BARBACOAS FERLUX, S.A.
POLIG. INDUST. EL POLEAR, PARC. 1
29313 VILLANUEVA DEL TRABUCO MALAGA (ESPAÑA)
TEL. +34 952 03 11 17 FAX +34 952 03 11 18



Rojo
Imperial



Negro

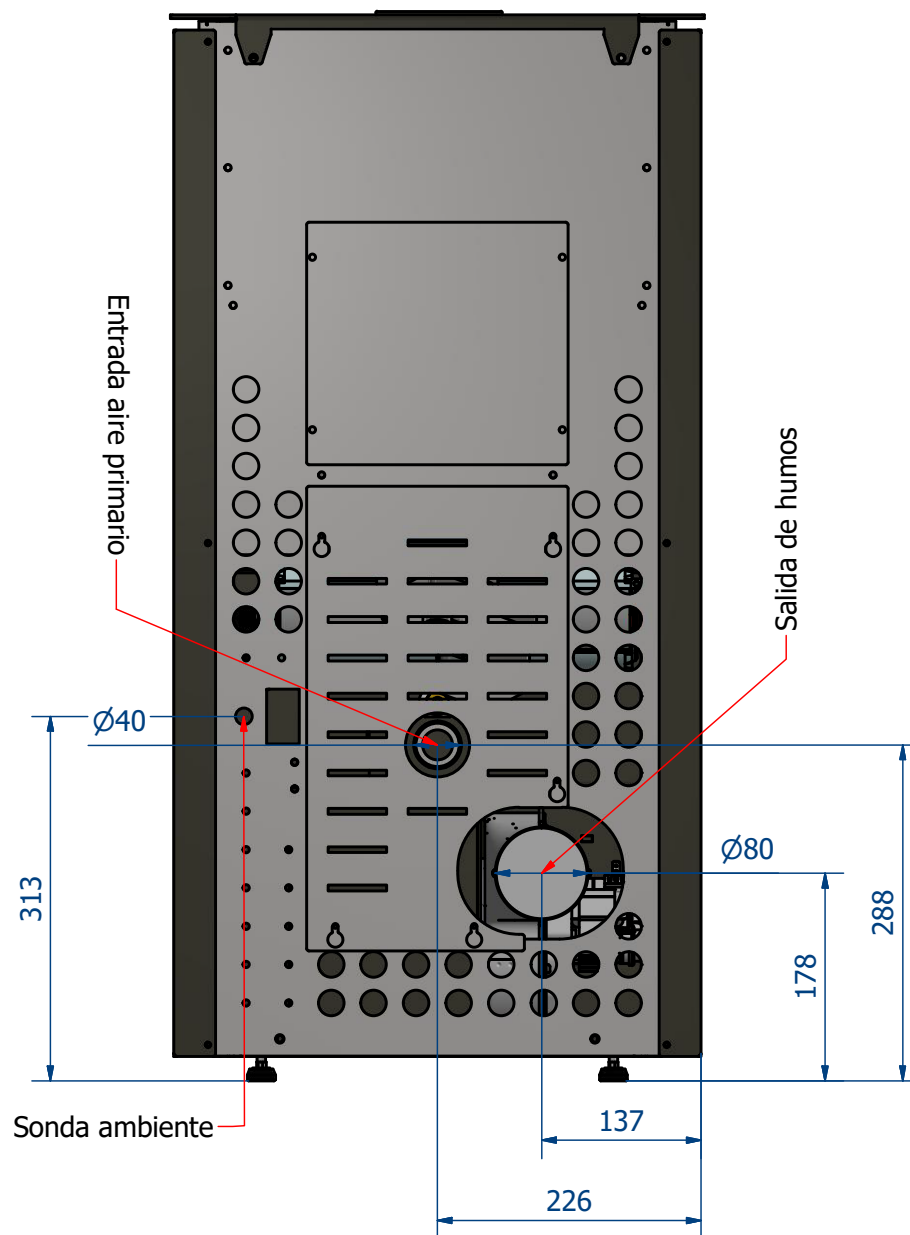


Blanco
Perla





CHIMENEAS Y BARBACOAS FERLUX, S.A.
 POLIG. INDUST. EL POLEAR, PARC. 1
 29313 VILLANUEVA DEL TRABUCO MALAGA (ESPAÑA)
 TEL. +34 952 03 11 17 FAX +34 952 03 11 18



Datos técnicos

POTENCIA TÉRMICA NOMINAL	8,2 KW
POTENCIA TÉRMICA AMBIENTAL	8,2 KW
POTENCIA TÉRMICA REDUCIDA	2,8 KW
RENDIMIENTO P.T.N.*	88%
RENDIMIENTO P.T.R.**	94%
CONSUMO (MIN-MAX)	0,6 KG · 1,9 KG
AUTONOMÍA (MIN-MAX)	28 · 9 HORAS
EMISIONES CO AL 13% DE O ₂ (P.T.N. · P.T.R.)	0,01% · 0,04%
PARTICULADO · OGC · NOX (13% O ₂ mg/Nm ³)	10 · 8 · 134
TEMPERATURA DE HUMOS (P.T.N. · P.T.R.)	142 °C · 62 °C
VOLUMEN CALEFACTABLE	195 M ³
SALIDA DE HUMOS	80 MM
ENTRADA DE AIRE PRIMARIO	40 MM
PESO	95 KG
CAPACIDAD DEL DEPÓSITO	17 KG

Requisitos eléctricos

ALIMENTACIÓN	220 · 230 V
FRECUENCIA	50 · 60 Hz
POTENCIA EN EL ENCENDIDO	373 W
POTENCIA MEDIA ABSORBIDA	73 W