

# Plamen

- (HR)** Tehnička uputa za lijevano željeznu peć
- (DE)** Technische Anweisungen für den Gusseisenofen
- (EN)** Installation and operating instructions for cast iron stove
- (FR)** Instructions d'installation et d'utilisation pour poêle en fonte
- (CS)** Technický návod k litinovým kamnům
- (SL)** Tehnično navodilo za litoželezno peč
- (SR)** Техничко упутство за пећ од ливеног гвожђа
- (PL)** Instrukcja techniczna pieca żeliwna
- (BG)** Технически инструкции за чугунена печка
- (SK)** Technický navod na liatu zeleznu pec


## Trenk







## IZJAVA O SUKLADNOSTI

Izjavljujemo da ovaj proizvod udovoljava bitnim zahtjevima EN 13 240:2001 / A2:2004, te nosi  oznaku, u skladu s direktivom EU 305/2011.

Požega, 22.02.2018.

 **Plamen** d.o.o.

HR-34000 Požega, Njemačka 36

Proučite uputstvo za uporabu.



11

Koristite preporučena goriva.

Uređaj je predviđen za povremeno loženje.

**EN 13240:2001/A2:2004/AC:2007-08**

Peć na kruta goriva

Tip: **Trenk**

Minimalna udaljenost od zapaljivih materijala: [mm]

Ispred: 1200    Bočno: 450    Pozadi: 450    Iznad: 500

Koncentracija CO svedenih na 13% O<sub>2</sub>: 0,09 [%]

Temperatura dimnih plinova: 280 [°C]

Nazivna snaga: 8,9 [kW]

Stupanj iskorištenja: Drvo 81,2 [%]

Tvornički broj:

Zemlja podrijetla: R.Hrvatska

Godina proizvodnje:

Broj Izjave o svojstvima: 0040-CPR-2018/03/30

Broj laboratorija za testiranje: NB 1015

Uređaj ne može biti korišten sa zajedničkim dimnjakom.



HR-34000 Požega, Njemačka 36

tel.: +385 (0)34 254 600, 254 602, fax: +385 (0)34 254 710

[www.plamen.hr](http://www.plamen.hr)

## OPIS PEĆI

- Peć Trenk je izrađena iz kvalitetnog sivog lijeva, koji se smatra idealnim konstruktivnim materijalom za ove svrhe, lijepo je oblikovana i dekorirana. Kao dodatni element je staklo na vratima, koje daje posebno ugodan osjećaj vatre u prostoriji.
- Karakteristika konstrukcije, s funkcionalnog gledišta, je u tome što je ovdje primijenjen dobro provjereni način izgaranja i vođenja dimnih plinova u "S" obliku, koji se afirmirao u dugim skandinavskim zimama. Komadi drva leže na sloju pepela, a potpaljuju se s prednje strane, od kuda struji primarni zrak kroz regulator na vratima.

Izgaranje drveta je postepeno i napreduje s prednje strane. Zbog postavljene pregrade iznad vatre, dimni plinovi se usmjeravaju ka prednjem kraju, gdje dogorijevaju u plamenu, koji nastaje zbog pritjecanja sekundarnog zraka kroz gornje otvore uz staklo na vratima ložišta. Isti zrak omogućava čišćenje stakla, pa ono i nakon dužeg loženja ostaje čisto. Peć se izrađuje s priključkom na dimni nastavak Ø120 na kupoli.

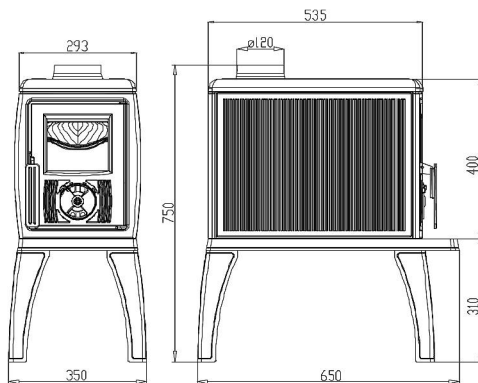
- Reguliranje toplinske snage vrši se ručnim regulatorom dotoka primarnog zraka, pomoću regulatora koji se nalazi na vratima za loženje.

Peć je vrlo pouzdana i omogućava ravnomjeran režim izgaranja. Jedno loženje može na minimalnoj snazi održati vatru preko 10 sati.

## TEHNIČKI PODACI:

MJERE Š x V x D:	35x75x65 cm
MASA:	77 kg
NAZIVNA SNAGA:	8,9 kW
IZVEDBA po EN 13 240:	1a
ODVOD DIMNIH PLINOVA - gore:	Ø120 mm

### Uređaj za lokalno grijanje prostora sa zatvorenom komorom za izgaranje



## UPUTA ZA POSTAVLJANJE

Nakon što skinete kartonsku kutiju i gornji drveni okvir, iz peći izvadite lopaticu za pepel, grebolicu i zaštitnu rukavicu. Izvadite peć iz drvenog okvira.

### Prostorni preduvjeti

Ako prostorija, predviđena za ugradnju peći, ima pod od lako zapaljivog ili temperaturno osjetljivog materijala, peć se mora postaviti na negorivu podlogu. Podlogu treba tako dimenzionirati, da bude veća od tlocrta peći: bočno i straga 40 cm, a s prednje strane 60 cm.

Najmanji razmak od temperaturno osjetljivih materijala bočno i straga je 45 cm.

Temperaturno osjetljivi materijali u direktnom području isijavanja topline, ispred peći moraju imati najmanji razmak 120 cm.

Peć mora biti postavljena na vodoravnu površinu, a prostorija u kojoj je ugrađena, treba imati dovoljnu količinu svježeg zraka za izgaranje.

Ukoliko je u prostoriju ugrađen nekakav aspirator (napa) ili nekakvo drugo trošilo zraka, potrebno je kroz poseban otvor sa zaštitnom mrežom, koja se ne može začepiti, osigurati redovan dotok svježeg zraka.

### Priključak na dimnjak

Preporučujemo da za priključak na dimnjak koristite uobičajene (standardne) dimnovodne cijevi i koljena s ugrađenom zaklopkom (klapnom). Nazivni promjer dimnovodne cijevi je Ø 120 mm.

Dimnovodne cijevi (koljena) treba postaviti čvrsto i nepropusno na dimni nastavak peći. Također ih treba međusobno čvrsto i nepropusno spojiti i čvrsto i nepropusno priključiti na dimnjak. Dimnovodna cijev ne smije zadirati u poprečni presjek dimnjaka.

Prilikom postavljanja peći potrebno je pridržavati se nacionalnih, europskih normi, kao i lokalnih propisa za ovu vrstu uređaja.

## UPUTA ZA UPORABU

### Prikladno gorivo

Peć je predviđena za loženje isključivo drvima, tj. gorivom koje ima mali sadržaj pepela, a tu prednjače: bukva, grab i breza.

Poželjno je da je gorivo suho, tj. da mu vlažnost ne prelazi 20%. Kod loženja vlažnim drvima nastaje masna čađa koja može izazvati začepljenje dimnjaka.

Pri eventualnom korištenju drvenih briketa imajte na umu da imaju veću kalorijsku vrijednost i da može doći do oštećenja uređaja od pregrijavanja.

Ne spaljujte nikakav otpad, posebice plastiku. U mnogim otpadnim materijalima nalaze se škodljive tvari, koje su štetne za peć, dimnjak i okoliš.

Spaljivanje ovih otpadnih materijala zabranjeno je zakonom. Također, ne spaljujte ostatke iverice, budući da iverica sadrži ljepila koja mogu izazvati pregrijanje peći.

Preporuka za količinu goriva koja se dodaje jednokratno:

Cijepana drva (dužine ~33cm)      2 do 3 komada      cca 2,5 - 3 kg/h

### Prvo loženje

Obzirom da je peć izrađena iz sivog ljeva, potrebno je voditi računa o sklonosti sivog ljeva pucanju radi naglih i nejednolikih toplinskih opterećenja. **Zbog toga prilikom prvih loženja (najmanje 10 sati) ložite umjerenijom vatrom (punjenja trebaju biti najviše pola preporučene količine goriva za nazivnu snagu).** Za potpalu koristite novinski papir i sitna suha drva.

Peć nema rost i pepeljaru, a pepeo se uklanja lopaticom i grebicom koje dobijete uz peć. Pepeo ne treba uklanjati često ako ložite kvalitetnim drvima.

Ovakav proizvod bez rosta i pepeljare daje kvalitetu trajnožarnosti, te vatru nije potrebno gasiti nekoliko dana, sve do uklanjanja pepela.

Ložite umjerenom vatrom. Upoznajte se s reguliranjem zraka na Vašoj peći.

Peć je obojana bojom otpornom na visoku temperaturu. Kod prvog loženja ova boja postupno stvrdnjava, pa može doći do dimljenja i karakterističnog mirisa. Zbog toga se pobrinite za dobro provjetranje prostorije.

**Upozorenje! Ako prvo loženje nije umjerenom može doći do oštećenja boje.**

Ne stavljajte nikakve predmete na peć i izbjegavajte dodirivanje obojenih dijelova. Dodirivanjem obojenih dijelova, kod prvog loženja, mogla bi nastati oštećenja na nestvrdnutom sloju boje.

**UPOZORENJE!** Ne koristiti alkohol i benzin za potpaljivanje ili ponovno potpaljivanje.

### Loženje i normalan pogon

Za potpaljivanje vatre savjetujemo novinski papir sa sitnim suhim drvima. Na to stavite 2 do 3 komada sitnije cijepanih drva. Regulator zraka potpuno otvorite.

Dok se vatra ne razgori ne ostavljajte peć bez nadzora, kako biste mogli kontrolirati vatru.

Kada se vatra dobro razgori na nju stavite 2 ili 3 komada goriva.

Savjetujemo da za održavanje vatre preko noći stavite 1 ili 2 krupnija komada goriva.

U normalnom pogonu vrata trebaju biti zatvorena, osim kod dodavanja goriva.

Ako imate ugrađenu zaklopku u dimnovodnoj cijevi, držite ju potpuno otvorenu, dok se vatra ne razgori.

Kod peći je osigurano konstrukcijskim rješenjem, da izgaranje bude dovoljno kvalitetno i čisto. Mogući uzroci lošeg izgaranja su:

- loš dimnjak
- prigušen dovod zraka (tj. zatvoren regulator na vratima ložišta)
- neodgovarajuće gorivo (loše ili vlažno)
- ubačena prevelika količina goriva

Vodite računa da su dijelovi peći vrući, te da peć smiju koristiti samo odrasle osobe. Zbog toga **KORISTITE ZAŠTITNU RUKAVICU.**

Za potpaljivanje vatre nikad ne koristite špirit, benzin ili neko drugo tekuće gorivo. Ne čuvajte nikakve zapaljive tekućine u blizini peći!

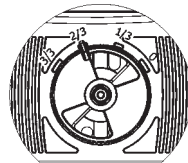
## Reguliranje snage

Za reguliranje snage potrebno je nešto iskustva, budući da različiti faktori mogu na to utjecati, kao npr. podtlak dimnjaka i svojstva goriva. Koristite naše savjete, kako biste što lakše naučili rukovati Vašom peći.

Snaga se regulira pomoću regulatora na vratima.

Snaga peći ovisna je i o podtlaku u dimnjaku (vući dimnjaka). Kod vrlo velikog podtlaka u dimnjaku preporučamo da ga smanjite pomoću zaklopke na dimovodnim cijevima.

- regulator za nazivnu snagu 8,9 kW - namjestiti na 2/3 kao na slici
- regulator zraka za minimalnu snagu treba namjestiti na 1/3
- regulator za održavanje vatre preko noći namjestite tako da ujutro imate dovoljno žari za nastavak gorenja, a to je isto oko 1/3.



## Loženje u prijelaznom razdoblju

Kod loženja u prijelaznom razdoblju (kada su vanjske temperature više od 15° C) može se dogoditi da u dimnjaku nema podtlaka (dimnjak ne vuče). U tom slučaju pokušajte potpaljivanjem dimnjaka ostvariti potreban podtlak. Ako u tome ne uspijete savjetujemo Vam da odustanete od loženja. Korisno je prilikom podpaljivanja vatre otvoriti prozor ili vrata prostorije da se izjednači tlak zraka s vanjskim.

## Njega i čišćenje peći

Nakon svake sezone grijanja potrebno je peć, dimovodne cijevi i dimnjak očistiti od naslaga čađe. Ako se zanemari redovita kontrola i čišćenje povećava se opasnost od požara u dimnjaku. U slučaju pojave vatre u dimnjaku postupite na slijedeći način:

1. ne upotrebljavajte vodu za gašenje
2. zatvorite sve dolaze zraka u peć i dimnjak
3. nakon što se vatra ugasila pozovite dimnjačara da pregleda dimnjak
4. pozovite servisnu službu, odnosno proizvođača da pregleda peć

Peć je obojana bojom otpornom na visoke temperature. Nakon što se boja zapeče (nakon drugog ili trećeg loženja), mogu se sve plohe peći čistiti lagano navlaženom krpom za čišćenje.

Nakon dulje upotrebe boja može izbljedjeti iznad ložišta. Ova se mjesta mogu naknadno obojati bojom otpornom na visoke temperature. Odgovarajuću boju možete nabaviti u specijaliziranim trgovinama.

Ako se za vrijeme rada peći pojave bilo kakve smetnje (kao npr. dimljenje), obratite se Vašem dimnjačaru ili najbližem servisu. Bilo kakve zahvate na peći smiju raditi samo ovlaštene osobe, a ugrađivati se smiju samo originalni rezervni dijelovi.

Za čišćenje emaljiranih i bojanih dijelova koristite vodu i sapun, neabrazivne ili kemijski neagresivne deterdžente.

## Jamstvo

Jamstvo vrijedi samo u slučaju kada se peć koristi u skladu s ovim tehničkim uputama.

## Mogućnost grijanja prostora

Veličina grijanog prostora zavisna je o načinu grijanja i toplinskoj izolaciji prostora.

Za grijanje pojedinačnim izvorima topline nazivne toplinske snage 8,9 kW, moguće je zavisno o uvjetima grijanja zagrijati:

kod povoljnih uvjeta	160 m <sup>3</sup>
kod manje povoljnih uvjeta	105 m <sup>3</sup>
kod nepovoljnih uvjeta	75 m <sup>3</sup>

Povremeno grijanje ili grijanje s prekidima treba smatrati manje povoljnim ili čak nepovoljnim uvjetima grijanja.

## Izbor dimnjaka

Za dimenzioniranje dimnjaka prema DIN 4705 vrijede slijedeći podaci:

Nazivna toplinska snaga	8,9	kW
Maseni protok dimnih plinova (m)	7,2	g/s
Srednja temperatura dimnih plinova iza dimnog nastavka	280	°C
Najmanji podtlak dimnjaka [p] kod nazivne toplinske snage	0,12	mbar
Najmanji podtlak dimnjaka [p] pri 0,8 strukoj nazivnoj toplinskoj snazi	0,10	mbar

## Još jedanput ono najvažnije

- Prilikom loženja dodajte samo onu količinu goriva koja odgovara potrebnoj toplinskoj snazi u tom trenutku.
- Nakon dodavanja goriva regulator zraka dovoljno otvorite dok se vatra dobro ne razgori. Tek tada možete staviti regulator u položaj koji odgovara željenoj toplinskoj snazi.
- U potpunosti se pridržavajte tehničkih uputa.
- Peć postavite u prostoriju odgovarajuće veličine, tako da potreba topline odgovara nazivnoj snazi peći.
- Izbjegavajte rad peći kod minimalne snage, ipak preko noći možete ostavite regulator otvoren toliko koliko je potrebno da ujutro imate dovoljnu osnovnu žar, te da bez problema možete uspostaviti novu vatru. Za to morate imati ponovo suha i sitna drva.

## Rezervni dijelovi i pribor (slika 2, stranica 63):

Poz. br.	Naziv dijela	Oznaka dijela
001	KUPOLA	TR-01
003	DONJA PLOČA	TR-03
004	BOČNICA	TR-04
005	OKVIR VRATA	TR-05
006	PREGRADA	TR-06
007	VRATA	TR-07
008	NOGA	TR-08
009	REGULATOR	TR-09
010	RUKOHVAT	TR-10
012.1	ZAČELJE	TR-12.1
013	ZAŠTITNA REŠETKA VRATA	TR-13
014	ZAŠTITNA PLOČA	TR-14
017	USMJERIVAČ SEKUNDARNOG ZRAKA	TR-17
200	DRŽAČ STAKLA	AM-241
201	RUČKA VRATA LOŽIŠTA BARUN	BR-201
216	ROLNA	TE-216
226	LIM SEKUNDARNOG ZRAKA	ŠPG-226
409	STAKLO TRENK	
	Pribor:	
802	GREBILICA	
805	LOPATICA ZA PEPEL	
806	ZAŠTITNA RUKAVICA S LOGOM PLAMEN-CRVENA	

**ZADRŽAVAMO PRAVO NA PROMJENE KOJE NE UTJEČU NA  
FUNKCIONALNOSTI I SIGURNOSTI APARATA.**



Wir erklären, dass dieses Erzeugnis allen wichtigen Anforderungen von

EN 13 240:2001 / A2:20044 entspricht, und die **CE** Kennzeichnung gemäß Richtlinie EU 305/2011 trägt.

Požega, 22.02.2018.

 **Plamen** d.o.o.  
HR-34000 Požega, Njemačka 36



11

Lesen sie die Gebrauchsanleitung durch. Verwenden Sie empfohlene Brennstoffe.  
Die Anlage ist für zeitmäßiges Heizen vorgesehen.

**EN 13240:2001/A2:2004/AC:2007-08**

Kachelofen

Typ: **Trenk**

Mindestabstand von entzündlichem Material: [mm]

vorne: 1200    seitlich: 450    hinten: 450    über: 500

Konzentration von CO, die auf 13%O<sub>2</sub> reduziert wurde: 0,09 [%]

Temperatur der Rauchgasen: 280 [°C]

Nennleistung: 8,9 [kW]

Ausnutzungsgrad: Holz 81,2 [%]

Produktionsnummer.:

Ursprungsland: Kroatien

Baujahr:

Nummer der Leistungserklärung: 0040-CPR-2018/03/30

Nummer des Untersuchungslabors: NB 1015

Die Anlage kann nicht mit einem gemeinsamen Schornstein verwendet werden.

## BESCHREIBUNG DES OFENS

- Der Ofen Trenk ist aus qualitätsreichem grauem Guss hergestellt, der zu den idealen Konstruktionsmitteln für alle Zwecke zählt. Er ist schön geformt und dekoriert. Zusätzlich ist die Ofentür mit einem Glas versehen, welches ein besonders gemliches Feuergefühl im Raum erzeugt.
- Die Besonderheit der Konstruktion liegt im Hinblick auf den Gebrauchsaspekt darin, dass hier eine geprüfte Art von Verbrennung und Abführung von Rauchgasen in der "S"-Form angewandt wurde, die sich in den langen skandinavischen Wintern affirmierte. Holzscheite liegen auf einer Aschenschicht und sie werden von der vorderen Seite angezündet, wodurch die Primärluft durch die Öffnung an der Tür hineinströmt.

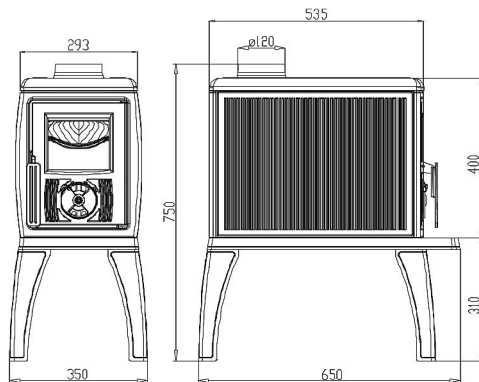
Die Holzverbrennung verläuft langsam und nimmt von der vorderen Seite zu. Wegen der Sperre oberhalb des Feuers werden die Rauchgase an die vordere Seite gerichtet. Dort verschwelen sie in der Flamme, die durch die Einströmung der Sekundärluft durch die oberen Öffnungen neben der Glasscheibe entsteht. Dieselbe Luft ermöglicht eine Glasreinigung, und so bleibt es sogar nach längerer Beheizung sauber. Der Ofen wurde mit Anschlüssen an eine Rauchverlängerung Ø120 an der Kuppel hergestellt.

- Die Regelung der Wometemperatur wird mit einem Luftventil, das sich an der Ofentür befindet, durchgeführt. Der Ofen ist sehr zuverlässig und ermöglicht eine gleichmäßige Verbrennung. Heizen mit minimaler Leistung kann das Feuer bis über 10 Stunden halten.

## TECHNISCHE DATEN:

MASSANGABEN LxHxB:	35x75x65 cm
GEWICHT:	77 kg
NENNLEISTUNG:	8,9 kW
AUSFÜHRUNG nach EN 13 240:	1a
ABFUHR VON RAUCHGASEN– oben:	Ø120 mm

### Einzelraumheizge rät mit geschlossener Brennkammer



## ANLEITUNG ZUR AUFSTELLUNG

Nachdem Sie die Kartonage und den oberen Holzrahmen entfernt haben, holen Sie die Ascheschaufel, den Spaten und den Schutzhandschuh aus dem Ofen heraus. Entnehmen Sie den Ofen aus dem Holzrahmen.

### Raumbedingungen

Wenn der Raum, in den der Ofen aufgestellt sein soll, eine leichtentzündliche oder eine mit wärmeempfindlichem Material belegte Bodenfläche hat, muss der Ofen auf eine brandfeste Unterlage aufgestellt werden. Die Unterlage muss so dimensioniert werden, dass sie größer als der Ofengrundriss sein muss: seitlich und von hinten 40 cm und von der vorderen Seite 60 cm.

Der Mindestabstand von den wärmeempfindlichen Stoffen beträgt seitlich und hinten 45 cm.

Die wärmeempfindlichen Stoffe müssen im unmittelbaren Bereich der Wärmeausstrahlung vor dem Ofen mindestens 120 cm entfernt sein.

Der Ofen muss auf eine waagerechte Fläche aufgestellt werden und der Raum eine genügende Menge von Frischluft für die Verbrennung haben.

Soweit in dem Raum ein Aspirator (eine Abzugshaube) oder ein anderer Luftverbraucher eingebaut ist, muss durch eine besondere Öffnung mit einem Schutznetz, der nicht verstopft werden darf, eine regelmäßige Zufuhr von frischer Luft versichert werden.

### Anschluss an einen Schornstein

Wir empfehlen Ihnen, dass Sie für den Anschluss an einen Schornstein die gewöhnlichen Schornsteinröhren und Ellenbogen mit eingebauter Klappe verwenden. Der Nenndurchmesser des Schornsteinrohrs beträgt Ø 120.

Die Schornsteinröhren müssen fest und dicht an die Rauchverlängerung angebracht werden. Sie müssen ebenfalls fest und dicht miteinander verbunden und an den Schornstein befestigt sein.

Bei der Ofenaufstellung müssen die nationale, europäische Normen sowie lokale Vorschriften für diese Art von Anlage angehalten werden.

## DIE GEBRAUCHSANWEISUNG

### Geeigneter Brennstoff

Der Ofen ist ausschließlich zum Heizen mit Holz, bzw. mit Brennstoff mit wenig Asche vorgesehen, und hier stehen an erster Stelle: Buche, Hainbuche und Birke.

Es ist erwünscht, dass der Brennstoff trocken ist, bzw. dass seine Feuchtigkeit nicht 20 % überschreitet. Beim Anheizen mit feuchtem Holz entsteht ein fetter Ruß, der zur Schornsteinverstopfung führen kann. Beachten Sie bei der Verwendung von Holzbriketts, dass diese einen höheren Brennwert haben und das Gerät durch Überhitzung beschädigt werden kann. Verbrennen Sie keinen Abfall, besonders kein Kunststoff. In vielen Abfallstoffen befinden sich unzukömmliche Substanzen, die dem Ofen, dem Schornstein und der Umwelt schaden können. Die Verbrennung von Abfallstoffen ist gesetzlich verboten. Ebenfalls sollten Sie keine Holzspanplatten verbrennen, da sie Klebstoffe beinhalten, die eine Ofenüberhitzung verursachen können. Empfehlung für die Brennstoffmenge, die beim Heizen verwendet werden sollte:

Spaltholz (Länge ~33cm)

2 bis 3 Stück

ca. 2,5 – 3 kg/s

## Erstes Heizen

Da der Ofen aus grauem Guss gemacht ist, muss auf die Bruchneigung des grauen Gusses im Falle schneller Erhitzung und ungleichmäßiger Wärmelast geachtet werden. **Aus diesem Grund beim ersten Anzünden (mindestens 10 Stunden) mäßiges Feuer anlegen (die Füllungen dürfen die Hälfte der empfohlenen Kraftstoffmenge für die Nennleistung nicht überschreiten).** Zum Anzünden verwenden Sie Zeitungspapier und trockenes Kleinholz.

Der Ofen hat keinen Rost und keine Ascheschublade. Die Asche wird mit einer Schaufel und Spaten entfernt, die Sie zusammen mit dem Ofen erhalten.

Die Asche muss nicht oft entfernt werden, wenn Sie gutes Holz verwenden.

Solch ein Produkt ohne Rost und Ascheschublade garantiert Qualität und langhaltiges Glut und so muss das Feuer einige Tage nicht gelöscht werden, bis die Asche herausgenommen werden muss.

Machen Sie mäßiges Feuer.

Machen Sie sich mit der Luftregelung an Ihrem Ofen bekannt.

Der Ofen ist mit einer thermobeständiger Farbe gestrichen. Beim ersten Heizen verhärtet diese Farbe allmählich und es kann Rauch und unangenehme Duft entstehen. Sorgen Sie aus diesem Grund für gute Raumbelüftung.

**Achtung! Wenn das erste Anzünden nicht mäßig ist, kann es zu Beschädigungen der Farbe kommen.**

Stellen Sie keine Gegenstände auf den Ofen auf und vermeiden Sie die Berührung gefärbter Teile. Durch ihre Berührung könnten beim ersten Heizen Schäden auf der nicht verhärteten Farbschicht entstehen.

**WARNUNG!** Verwenden Sie zum Anheizen keinen Spirit, kein Benzin oder irgendeinen ähnlichen Brennstoff.

## Heizen und normale Verbrennung

Zum Feueranzünden empfehlen wir Zeitungspapier mit Kleinholz. Legen sie 2 bis 3 kleingespaltete Holzscheite darauf. Öffnen Sie das Luftventil ganz.

Lassen Sie den Ofen nicht ohne Aufsicht, bis das Feuer fest brennt, damit Sie das Feuer kontrollieren können. Wenn das Feuer richtig brennt, legen Sie 2 bis 3 Holzscheite darauf.

Bei normaler Verbrennung muss die Ofentür geschlossen sein, außer wenn Brennstoff reingelegt wird. Wenn Sie eine eingebaute Klappe im Schornsteinrohr haben, sollten Sie sie ganz offen halten, bis das Feuer richtig brennt.

Bei diesem Ofen ist durch eine Konstruktionslösung sicher gestellt, dass die Verbrennung gut und sauber verläuft. Mögliche Ursachen für eine schlechte Verbrennung sind:

- schlechter Schornstein
- dampfige Luftzufuhr (bzw. das Luftventil an der Ofentür ist geschlossen)
- ungeeignetes Brennstoff (schlecht oder feucht)
- zu viel Brennstoff hineingelegt

Denken Sie daran, dass alle Ofenteile heiß sind und dass der Ofen nur von Erwachsenen Personen bedient werden darf. Verwenden Sie aus diesem Grund einen SCHUTZHANDSCHUHH.

Verwenden Sie zum Feueranzünden niemals Sprit, Benzin oder anderes flüssiges Brennstoff. Halten Sie keine entzündlichen Flüssigkeiten in der Nähe des Ofens.

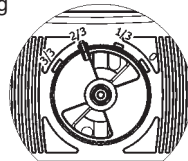
## Leistungsregelung

Für die Regelung der Leistung ist mehr Erfahrung nötig, da es von vielen Faktoren beeinflusst werden kann, z.B. Unterdruck des Schornsteins und Brennstoffeigenschaften. Nutzen Sie unsere Tipps, damit Sie einfacher mit Ihrem Ofen zurechtkommen.

Die Leistung wird mit einem Ventil an der Tür geregelt.

Die Ofenleistung hängt von dem Unterdruck im Schornstein (Schornsteinzug) ab. Bei einem zu großen Unterdruck im Schornstein empfehlen wir, dass Sie ihn mit Hilfe der Klappe im Schornsteinrohr mindern.

- den Regler für die Nennleistung von 8,9 kWp - auf 2/3 wie in Abbildung
- das Luftventil für Mindestleistung muss auf 1/3 eingestellt werden
- den Regler für die Feuerhaltung über die Nacht stellen Sie so ein, dass Sie morgens genug Glut zum Weiterbrennen haben, und es geht auch um 1/3



## Heizen in der Übergangszeit

Beim Heizen in der Übergangszeit (wenn die Außentemperaturen 15° C überschreiten) kann es passieren, dass es im Schornstein keinen Unterdruck gibt (der Schornstein zieht nicht). In diesem Fall sollten Sie versuchen, durch ein Feuer im Schornstein den nötigen Unterdruck zu schaffen. Wenn es Ihnen nicht gelingt, empfehlen wir Ihnen, das Heizen zu lassen. Während des Feueranzündens im Schornstein sollten Sie die Raumtür und Fenster öffnen, damit sich der innere und der äußere Luftdruck ausgleichen.

## Wartung und Reinigung des Ofens

Nach jeder Heizsaison muss der Ofen, die Schornsteinröhren und der Schornstein von den Rußschichten gereinigt werden. Wenn eine regelmäßige Kontrolle und Reinigung vernachlässigt werden, erhöht sich die Feuergefahr im Schornstein. Falls es zu einem Feuer im Schornstein kommen sollte, handeln Sie folgender Weise:

1. Verwenden Sie kein Wasser zum Feuerlöschen
2. Schließen Sie jede Luftzufuhr zum Ofen und Schornstein
3. Nachdem das Feuer gelöscht wurde, rufen Sie einen Schornsteinfeger, der den Schornstein prüft.
4. Rufen Sie den Service, bzw. den Hersteller, damit er den Ofen überprüft.

Der Ofen ist mit einer thermobeständiger Farbe gestrichen. Nachdem die Farbe angebrannt ist (nach zweitem oder drittem Heizen), können alle Flächen leicht mit einem feuchten Reinigungstuch gereinigt werden. Nach längerer Anwendung kann die Farbe oberhalb der Feuerstelle ausbleichen. Diese Stellen können nachträglich mit thermobeständiger Farbe gestrichen werden. Die entsprechende Farbe können Sie in Fachgeschäften bekommen.

Falls während der Verbrennung irgendwelche Störungen auftreten (z. B. Rauch entsteht), wenden Sie sich an Ihren Schornsteinfeger oder an den nächsten Service. Irgendwelche Interventionen am Ofen dürfen nur von befugten Personen durchgeführt und nur originelle Ersatzteile eingebaut werden.

Zur Reinigung von emaillierten und lackierten Teile verwenden Sie Wasser und Seife, keine Schleifmittel oder chemisch aggressive Reinigungsmittel.

## Garantie

Die Garantie gilt nur, wenn der Ofen im Einklang mit diesen technischen Daten behandelt wird.

## Möglichkeiten der Raumerwärmung

Der Erwärmungsgrad des Raums hängt von der Heizweise und der Wärmeisolation des Raums ab. Für die Erwärmung mit einzelnen Wärmequellen der Wärmenennleistung von 8,9 kWp kann abhängig von den Wärmebedingungen folgendes gewärmt werden

bei weniger günstigen Bedingungen	160 m <sup>3</sup>
bei weniger günstigen Bedingungen	105 m <sup>3</sup>
bei ungünstigen Bedingungen	75 m <sup>3</sup>

Zeitmäßiges oder unterbrochenes Heizen wird als weniger günstige oder sogar ungünstige Bedingung betrachtet.

## Auswahl des Schornsteins

Für die Bemessung der Schornsteine nach DIN 4705 gelten folgende Daten:

Wärmenennleistung	8,9	kW
Massendurchlauf von Rauchgasen (m)	7,2	g/s
Mittlere Temperatur der Rauchgase hinter der Rauchverlängerung	280	°C
Der niedrigste Unterdruck des Schornsteins [p] bei der Wärmenennleistung	0,12	mbar
Der niedrigste Unterdruck des Schornsteins [p] bei einer 0,8- fachen Wärmenennleistung	0,10	mbar

## Und noch einmal das Wichtigste


- Während des Heizens legen Sie nur so viel Brennstoff rein, die der nötigen Wärmeleistung in diesem Moment entspricht.
- Nach dem Nachlegen des Brennstoffs öffnen Sie das Luftventil genug, bis das Feuer richtig gut brennt. Erst dann können Sie das Ventil in die Lage stellen, die der erwünschten Wärmeleistung entspricht.
- Halten Sie sich streng an die Gebrauchsanweisung.
- Stellen Sie den Ofen in einen größenangepassten Raum auf, so dass der Wärmebedarf der Nennleistung des Ofens entspricht.
- Vermeiden Sie die Verbrennung mit niedrigster Leistung. Nachts über können Sie das Ventil offen lassen, soweit Sie morgens genug Glut haben möchten, und damit Sie ohne Probleme ein neues Feuer anlegen können. Dafür müssen Sie wieder trockenes Kleinholz haben.

## Ersatzteile und Zubehör (Abbildung 2, Seite 63):

Pos. Nr.	Name des Ersatzteils	Bezeichnung des Ersatzteils
001	KUPPEL	TR-01
003	UNTERE PLATTE	TR-03
004	SEITENPLATTE	TR-04
005	TÜRRAHMEN	TR-05
006	TRENNWAND	TR-06
007	TÜR	TR-07
008	BEIN	TR-08
009	REGLER	TR-09
010	HANDGRIFF	TR-10
012.1	HINTERPLATTE	TR-12.1
013	TÜRSCHUTZGITTER	TR-13
014	SCHUTZPLATTE	TR-14
017	SEKUNDÄRLUFTKANAL	TR-17
200	GLASHALTER	AM-241
201	HANDGRIFF DER BRENNKAMMERTÜR BARUN	BR-201
216	ROLLE	TE-216
226	BLECH DER SEKUNÄRLUFT	SPG-226
409	GLAS TRENK	
	Zubehör:	
802	SPATEN	
805	ASCHECHAUFEL	
806	SCHUTZHANDSCHUH MIT DEM LOGO FLAMMEN-ROT	

**WIR BEHALTEN DAS RECHT AUF ÄNDERUNGEN, SOWEIT SIE KEINEN EINFLUSS AUF DIE FUNKTIONALITÄT UND SICHERHEIT DES APPARATS HABEN!**

We hereby declare that this product meets all relevant criteria of the standard

EN 13 240:2001 / A2:2004, and has  marking affixed to it in accordance with the Council Directive EU 305/2011.

Požega, 22.02.2018.

 **Plamen** d.o.o.  
HR-34000 Požega, Njemačka 36



11

Please study the User's Manual. Use only the suggested fuels.  
Intermittent burning appliance.

**EN 13240:2001/A2:2004/AC:2007-08**

Solid fuel stove

Type: **Trenk**

Minimum distance from adjacent flammable substances: [mm]

In front: 1200    Sideways: 450    Behind: 450    Top: 500

CO combustion concentration calc. to 13%O<sub>2</sub>: 0,09 [%]

Flue gases temperature: 280 [°C]

Nominal output: 8,9 [kW]

Energy efficiency rate: wood 81,2 [%]

Serial number:

Country of origin: Croatia

Made in Croatia

Year of production:

Number of the DoP: 0040-CPR-2018/03/30

Number of the notified test laboratory: NB 1015

Do not use the appliance in a shared flue.

## STOVE DESCRIPTION

- The Trenk cast stove is produced from high-quality gray cast which is considered to be an ideal constructive, all-purpose material. It is well designed and decorated. It features glass on the door which adds to the warm sensation of having a fireplace in a room.
- From the functional point of view, the specific construction characteristic lies in the fact that a well-tested way of flue gases combustion and removal - in the form of letter S - have been applied. The specific method has been successfully tested and applied in the Scandinavian countries with long and harsh winter periods. Logs lie on ash and are ignited from the front side, with the primary air circulating in through a regulator placed on the door.

Combustion of the wood happens gradually and is progressing from the front side. A partition which placed right above the fire directs the flue gases towards the front end where they burn in flames created by the afflux of the secondary air flow through the shafts by the glass on the furnace door. The same air flow facilitates the cleaning of the glass, keeping it clean after a long-term use. The stove comes together with a connection to the flue of Ø120 on the cupola.

- Regulation of thermal power is conducted via a manual primary air flow regulator placed on the furnace door.

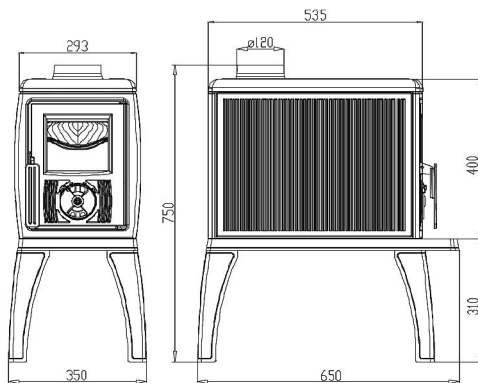
The furnace is extremely reliable and facilitates an equal combustion. One ignition at a minimum power can keep the fire burning for more than 10 hours.



## TECHNICAL DATA:

MEASUREMENTS WxHxL:	35x75x65 cm
MASS:	77 kg
NOMINAL OUTPUT:	8,9 kW
MANUFACTURE according to EN 13 240:	1a
FLUE GASES ELIMINATION – up:	Ø120 mm

### Closed fronted local space heater



## INSTALLATION INSTRUCTIONS

Having removed the carton box and the upper wooden frame, remove the ashes shovel, firebox scraper and protective glove. Remove the wooden frame.

### Ambient conditions

If the stove is to be installed in a room with easily combustible or heat-sensitive flooring, a solid non-flammable floor protection is required under the stove. The surface has to be dimensioned to exceed 40 cm on the back and lateral sides, and 60 cm on the front side from the stove itself.

Minimum clearance (sides and rear) between heat-sensitive materials must not be under 45 cm.

Heat-sensitive materials in the area exposed to direct heat (front) must not be placed closer than minimum 120 cm.

The stove is to be placed on a level surface and the room housing it should have enough fresh air supply in order to support combustion.

If there is an aspirator (hood) installed in the room housing the stove, or there is some other air consuming device installed, it is necessary to secure a regular fresh air supply via a special shaft with a protective net which can easily be shut.

### Chimney connection

It is recommended to use the usual (standard) flue pipes and elbows with built-in flaps in order to connect the stove to the chimney. Nominal diameter of the flue pipe is Ø 120 mm.

Flue pipes and elbows must be placed and fixed tightly and firmly on the stove flue connection. The flue pipe must not come into the chimney cross-section.

While installing the stove it is necessary to comply with the national and European norms, as well as with local regulations on this type of appliance.

## INSTRUCTIONS FOR USE

### Suitable fuel

The stove is aimed for the sole use of wood, fuel which has a low percentage of ash. The most suitable types of wood with these characteristics are beech, hornbeam and birch.

It would be best if the fuel was dry, so that its humidity does not exceed 20%.

When humid wood is ignited, it releases greasy soot which could clog the chimney.

In the event of the use of wood briquettes keep in mind that having a higher calorific value and that the device can be damaged by overheating. Do not incinerate any type of garbage, especially plastic. Majority of waste materials contain harmful substance which can damage the stove, chimney and pollute the environment.

Incineration of all waste is banned by law. Do not incinerate remnants of plywood since it contains glue which could result in overheating of the stove.

Recommendations for fuel quantities added once:

Chopped wood (length ~33cm)	2 to 3 pieces	app 2,5- 3 kg/h
-----------------------------	---------------	-----------------

## First firing

Since the stove is made of cast iron, it is necessary to take into account the tendency of material to develop cracks due to sudden and uneven heat load. **Therefore, with first firing of the stove (at least 10 hours), burn moderate fire (charging should not be more than half the recommended amount of fuel for the rated power).** Use newsprint and small pieces of dry wood as firewood.

The stove is not equipped with a grid or an ash container, so the ash is to be removed with a spatula which comes together with the stove. Ash does not have to be removed frequently if good-quality wood is used.

This type of stove which is not equipped with a grid and an ash container adds to the quality high heat and the fire does not have to be put out for days, until ashes have to be removed.

Apply moderate fire.

Get familiar with the air flow regulators on the stove.

The stove is coated in high-temperature resistant paint. This particular type of paint will gradually harden as the stove heats up, the process resulting in smoke and characteristic odor release. That is why it is necessary to maintain the room well aired and ventilated.

**Warning! The paint might be damaged if the first firing is not at moderate heat.**

Do not place any objects on the stove. Avoid touching the painted stove parts because this could result in damages on the non-hardened parts at first firing.

**WARNING! Do not use alcohol and petrol or for ignition or re-ignition.**

## Firing and normal use

It is recommended to use newsprint and small pieces of dry chopped wood as firewood. Place 2 to 3 pieces of chopped wood onto it. Open the air regulator fully.

Do not leave the stove unsupervised until the fire spreads evenly in order to control the fire.

When the fire spreads, place 2 or 3 pieces of wood or wooden briquette on it.

In order keep the fire burning overnight it is best to place 1 or 2 larger pieces of wood or wooden briquette on it.

With normal use the door is to be kept shut, except when fuel is being added.

If there is an in-built flap in the flue pipe, keep it fully open until the fire spreads evenly.

The stove is designed and constructed in such a way to secure high-quality and clean combustion.

Possible combustion malfunctions can be due to:

- Poor quality and construction of the chimney
- Low air flow (the air regulator on the furnace door is closed hut)
- Unsuitable fuel (poor-quality or humid)
- Too much fuel in the stove

Make sure the stove parts are hot and operated only by adults. This is why it is NECESSARY TO USE THE PROTECTIVE GLOVE.

Do not use 100% alcohol, gas fuel or some other liquid fuel as firewood. Do not keep any flammable liquid substances near the stove!

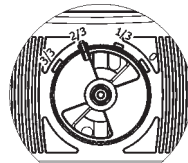
## Regulating power

Users should have some experience in use in order to regulate the power of the stove since there are various factors which can affect its operation, such as chimney under-pressure and fuel characteristics. Follow our guidelines and make your use easier.

The power is regulated by the regulator placed on the door.

The stove power depends on the chimney under-pressure (draw force). In cases of high level chimney under-pressure it is recommended to lower it by operating the flue pipe flap.

- Nominal power 8,9 kW – set the regulator to 2/3 as shown
- Minimal power – set the regulator to 1/3
- In order to keep the fire burning overnight – set the regulator in such a way to secure enough glow in the morning to keep the fire burning normally during the day, and it is also about 1/3



## Firing in the transition period

When firing the stove during the transition period (when the outside temperature is higher than 15° C), there could be a lack of chimney under-pressure. In such cases try to achieve the necessary under-pressure by firing up the chimney. If you should fail in this, we suggest you do not try to fire the stove. It is advisable to open the doors and windows in the room while firing the stove in order to secure the pressure balance in the closed space with the outside one.

## Care and cleaning

After each heating season it would be advisable to clean the residual soot on the stove, flue pipes and chimney. If regular care and cleaning are neglected, this could increase the possibility of fire breakout in the chimney. If fire should appear in the chimney, follow these steps:

1. Do not use water to extinguish the fire
2. Close all the sources of air flow into the stove and chimney
3. After the fire is put out, call the chimney sweeper to examine the state of the chimney
4. Call the maintenance and assistance service, that is the manufacturer, to examine the stove.

The stove is coated in high temperature resistant paint. After the paint layer hardens (following the second or the third firing) all the stove surfaces can be evenly swept by a damp soft cleaning cloth. After an extensive use the paint above the furnace can start to fade. These places can be re-painted by a high temperature resistant paint. You can purchase suitable paint in specialized hardware stores. Should you encounter any difficulties in daily operation of the stove (the appearance and spread of smoke), please contact your licensed chimney sweeper or the closest service and maintenance. Only licensed maintenance personnel can perform any work on the stove, and only original spare parts can be used.

It's used for cleaning enamel and painted parts using soap and water, non-abrasive or chemically non-aggressive detergents.

## Warranty

Warranty is valid only if the stove is used according to the technical instructions.

## Possibilities of heating

The size of the heated space depends on the heating mode and thermal insulation.

Individual heating sources with 8,9 kW of nominal power, depending on the heating conditions, can heat:

under favorable conditions	160 m <sup>3</sup>
under less favorable conditions	105 m <sup>3</sup>
under unfavorable conditions	75 m <sup>3</sup>

Periodical or intermittent heating should be regarded as less favorable or even completely unfavorable.

## Choice of chimneys

For dimensioning the chimney according to DIN 4705 the following data is applicable:

Nominal heating power	8,9	kW
Flue gas flow (m)	7,2	g/s
Average flue gas temperature behind the flue connection	280	°C
The lowest chimney under-pressure [p] with nominal heating power	0,12	mbar
The lowest chimney under-pressure [p] with 0,8 of the nominal heating power	0,10	mbar

## To recapitulate

- While firing the stove use only fuel quantity corresponding to the required heating power at the particular moment.
- Having added the fuel, open the air flow regulator enough to secure the spreading of the fire in the furnace. After that place the regulator in the position corresponding to the desired heating power.
- Fully comply with the technical instructions.
- Place the stove in the corresponding-sized room in order to match the nominal heating power of the stove.
- Try avoiding the minimal power use. Leave the air flow regulator open enough overnight in order to have enough basic coals in the morning so as to facilitate the new fire. Secure enough dry and small chopped wood.


## Spare parts and equipment: (Image 2, Page 63):

Pos. No.	Part	Designation
001	CUPOLA	TR-01
003	LOWER BOARD	TR-03
004	SIDEWALL	TR-04
005	DOOR FRAME	TR-05
006	PARTITION	TR-06
007	DOOR	TR-07
008	LEG	TR-08
009	REGULATOR	TR-09
010	HANDRAIL	TR-10
012.1	REAR SIDE PLATE	TR-12.1
013	PROTECTIVE DOOR GRID	TR-13
014	PROTECTIVE PLATE	TR-14
017	SECONDARY AIR FLOW DIRECTION	TR-17
200	GLASS HOLDER	AM-241
201	BARUN FURNACE DOOR HANDLE	BR-201
216	ROLL SPRING	TE-216
226	SECONDARY AIR FLOW METAL PLATE	ŠPG-226
409	TRENK GLASS	
802	Equipment: SCRAPER	
805	ASH SPATULA	
806	PROTECTIVE GLOVE WITH PLAMEN LOGO – RED	

**WE MAINTAIN THE RIGHT TO MODIFICATIONS WHICH DO NOT AFFECT THE APPLIANCE FUNCTIONALITY AND SAFETY!**

FR

## DÉCLARATION DE CONFORMITÉ

Nous déclarons par la présente que ce produit répond à tous les critères pertinents de la norme EN 13 240:2001 / A2:2004 et qu'il porte le marquage  conformément à la Directive du Conseil UE 305/2011.

Požega, 22.02.2018.

 **Plamen** d.o.o.

HR-34000 Požega, Njemačka 36



11

S'il vous plaît, Veuillez étudier le manuel de l'utilisateur. Utilisez uniquement les combustibles suggérés. Appareil à combustion intermittente.

**EN 13240:2001/A2:2004/AC:2007-08**

Poêle à combustible solide.

Type: **Trenk**

Distance minimale des substances inflammables adjacentes: [mm]

Avant: 1200 Sur le côté: 450 Derrière: 450 En haut: 500

CO concentration de combustion calc. à 13% O<sub>2</sub>: 0,09 [%]

Température des gaz de combustion: 280 [°C]

Sortie nominale: 8,9 [kW]

Taux d'efficacité énergétique: le bois 81,2 [%]

Numéro de série:

Pays d'origine: Croatie, Fabriqué en Croatie

Année de production:

Numéro de la DoP: 0040-CPR-2018/03/30

Numéro du laboratoire d'essai notifié: NB 1015

Ne pas utiliser l'appareil en conduit partagé.

 **Plamen**

HR-34000 Požega, Njemačka 36

tel.: +385 (0)34 254 600, 254 602, fax: +385 (0)34 254 710

[www.plamen.hr](http://www.plamen.hr)

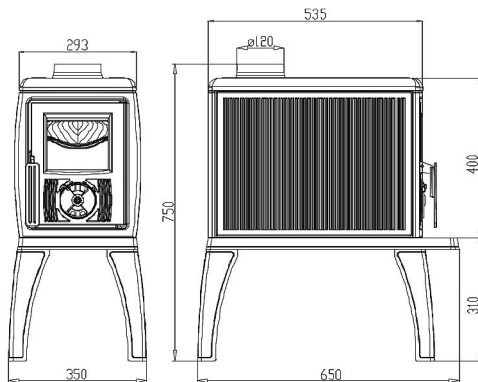
## DESCRIPTION DU POËLE

- Le poêle en fonte Trenk est fabriqué à partir de fonte grise de haute qualité qui est considérée comme un matériau de construction idéal et polyvalent. Il est bien conçu et décoré. Il comporte du verre sur la porte qui ajoute à la sensation chaleureuse d'avoir une cheminée dans une pièce.
- Du point de vue fonctionnel, la caractéristique de construction spécifique réside dans le fait qu'une méthode éprouvée de combustion et d'élimination des gaz de combustion-sous la forme de la lettre S - a été appliquée. La méthode spécifique a été testée et appliquée avec succès dans les pays scandinaves avec des périodes hivernales longues et difficiles. Les bûches reposent sur des cendres et sont allumées par l'avant, l'air primaire circulant à travers un régulateur placé sur la porte. La combustion du bois se fait progressivement et progresse de l'avant. Une cloison placée juste au-dessus du foyer dirige les gaz de combustion vers l'avant où ils brûlent dans des flammes créées par l'afflux du flux d'air secondaire à travers les gaines par la vitre de la porte du four. Le même flux d'air facilite le nettoyage du verre, le gardant propre après une utilisation à long terme. Le poêle est livré avec un raccordement au conduit de fumée de 0120 sur la coupole.
- La régulation de la puissance thermique est effectuée via un régulateur manuel de débit d'air primaire placé sur la porte du four. Le four est extrêmement fiable et facilite une combustion égale. Un allumage à une puissance minimale peut maintenir le feu pendant plus de 10 heures.

## DONNÉES TECHNIQUES:

MESURES LxHxL:	35x75x65 cm
MASSE:	77 kg
SORTIE NOMINALE:	8,9 kW
FABRICATION selon EN 13 240:	1a
ÉLIMINATION DES FUMÉES - jusqu'à:	Ø120 mm

### Réchauffeur d'espace local à façade fermée



## INSTRUCTIONS D'INSTALLATION

Après avoir retiré la boîte en carton et le cadre en bois supérieur, retirez la pelle à cendres, le grattoir à boîte à feu et le garde de protection. Retirez le cadre en bois.

### Conditions Ambiantes

Si le poêle doit être installée dans une pièce avec un revêtement de sol facilement combustible ou thermosensible, une protection de sol solide ininflammable est requise sous le poêle. La surface doit être dimensionnée pour dépasser 40 cm sur les côtés arrière et latéraux et 60 cm sur le côté avant du poêle lui-même.

Le dégagement minimal (sur les côtés et à l'arrière) entre les matériaux thermosensibles ne doit pas être inférieur à 45 cm.

Les matériaux sensibles à la chaleur dans la zone exposée à la chaleur directe (avant) ne doivent pas être placés à moins de 120 cm minimum.

Le poêle doit être placé sur une surface plane et la pièce qui l'abrite doit être suffisamment alimentée en air frais pour favoriser la combustion.

Si un aspirateur (hotte) est installé dans la pièce où se trouve le poêle, ou si un autre dispositif consommateur d'air est installé, il est nécessaire d'assurer une alimentation régulière en air frais par un conduit spécial avec un filet de protection qui peut facilement être fermé.

### Raccordement de la cheminée

Il est recommandé d'utiliser les tuyaux de fumée habituels (standard) et les coudes avec rabats intégrés afin de connecter le poêle à la cheminée. Le diamètre nominal du tuyau de fumée est de Ø 120 mm.

Les tuyaux de fumée et les coudes doivent être placés et fixés fermement sur le raccord de fumée du poêle. Le conduit de fumée ne doit pas entrer dans la section transversale de la cheminée.

Lors de l'installation du poêle, il est nécessaire de se conformer aux normes nationales et européennes, ainsi qu'aux réglementations locales sur ce type d'appareil.

## MODE D'EMPLOI

### Combustible approprié

Le poêle est destiné à l'utilisation exclusive du bois, combustible à faible pourcentage de cendres. Les types de bois les plus appropriés avec ces caractéristiques sont le hêtre, le charme et le bouleau.

Il serait préférable que le combustible soit sec, de sorte que son humidité ne dépasse pas 20%.

Lorsque le bois humide est enflammé, il libère de la suie grasse qui pourrait obstruer la cheminée.

En cas d'utilisation de briquelettes de bois, gardez à l'esprit que leur pouvoir calorifique est plus élevé et que l'appareil peut être endommagé par une surchauffe. N'incinerez aucun type de déchets, en particulier le plastique.

La majorité des déchets contiennent des substances nocives qui peuvent endommager le poêle, la cheminée et polluer l'environnement.

L'incinération de tous les déchets est interdite par la loi. N'incinerez pas les restes de contreplaqué car il contient de la colle qui pourrait entraîner une surchauffe du poêle.

Recommandations pour les quantités de combustible ajoutées une fois:

Bois haché (longueur ~33cm) 2 à 3 pièces environ 2,5- 3 kg/h

### Première mise à feu

Étant donné que le poêle est en fonte, il est nécessaire de prendre en compte la tendance du matériau à développer des fissures en raison d'une charge thermique soudaine et inégale. **Par conséquent, lors du premier allumage du poêle (au moins 10 heures), brûlez un feu modéré (la charge ne doit pas dépasser la moitié de la quantité de combustible recommandée pour la puissance nominale).** Utilisez du papier journal et de petits morceaux de bois sec comme bois de chauffage.

Le poêle n'est pas équipé d'une grille ou d'un cendrier, les cendres doivent donc être enlevées avec une spatule qui vient avec le poêle. La cendre n'a pas besoin d'être enlevée fréquemment si du bois de bonne qualité est utilisé.

Ce type de poêle qui n'est pas équipé d'une grille et d'un récipient à cendres ajoute à la chaleur élevée de qualité et le feu ne doit pas être éteint pendant des jours, jusqu'à ce que les cendres doivent être enlevées.

Appliquez un feu modéré.

Familiarisez-vous avec les régulateurs de débit d'air sur le poêle.

Le poêle est recouvert d'une peinture résistante aux hautes températures. Ce type particulier de peinture durcira progressivement à mesure que le poêle chauffe, ce qui entraînera une libération de fumée et d'odeur caractéristique.

C'est pourquoi il est nécessaire de maintenir la pièce bien aérée et ventilée.

**Avertissement ! La peinture peut être endommagée si le premier feu n'est pas à température modérée.**

Ne placez aucun objet sur le poêle. Évitez de toucher les parties peintes du poêle car cela pourrait endommager les parties non durcies au premier allumage.

**AVERTISSEMENT ! Ne pas utiliser d'alcool ou d'essence pour l'allumage ou le ré-allumage.**

### Mise à feu et utilisation normale

Il est recommandé d'utiliser du papier journal et de petits morceaux de bois coupé sec comme bois de chauffage. Placez 2 à 3 morceaux de bois haché dessus. Ouvrez complètement le régulateur d'air.

Ne laissez pas le poêle sans surveillance jusqu'à ce que le feu se propage uniformément afin de contrôler le feu. Lorsque le feu se propage, placez 2 ou 3 morceaux de bois ou briquelette de bois dessus.

Afin de garder le feu pendant la nuit, il est préférable de placer 1 ou 2 plus gros morceaux de bois ou de briquelette de bois dessus.

Dans le cadre d'une utilisation normale, la porte doit rester fermée, sauf lors de l'ajout de combustible.

S'il y a un volet intégré dans le conduit de fumée, maintenez-le complètement ouvert jusqu'à ce que le feu se propage uniformément.

Le poêle est conçu et construit de manière à assurer une combustion propre et de haute qualité.

Les éventuels dysfonctionnements de la combustion peuvent être dus à :

- Mauvaise qualité et construction de la cheminée
- Faible débit d'air (le régulateur d'air sur la porte de la fournaise est fermé)
- Combustible inadapté (de mauvaise qualité ou humide)
- Trop de combustible dans le poêle

Assurez-vous que les pièces du poêle sont chaudes et ne sont utilisées que par des adultes. C'est pourquoi il est NÉCESSAIRE D'UTILISER LE GANT DE PROTECTION.

N'utilisez pas d'alcool à 100 %, de gazole ou tout autre combustible liquide comme bois de chauffage. Ne gardez aucune substance liquide inflammable à proximité du poêle !



## Puissance de régulation

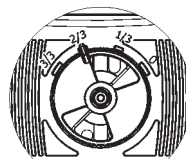
Les utilisateurs doivent avoir une certaine expérience de l'utilisation afin de régler la puissance du poêle, car divers facteurs peuvent affecter son fonctionnement, tels que la sous-pression de la cheminée et les caractéristiques du combustible. Suivez nos directives et facilitez votre utilisation.

La puissance est régulée par le régulateur placé sur la porte. La puissance du poêle dépend de la sous-pression de la cheminée (force de tirage). En cas de sous-pression élevée de la cheminée, il est recommandé de la réduire en actionnant le volet du conduit de fumée.

- Puissance nominale 8,9 kW - réglez le régulateur sur 2/3 comme indiqué

- Puissance minimale - réglez le régulateur sur 1/3

- Afin de maintenir le feu allumé pendant la nuit, réglez le régulateur de manière à obtenir suffisamment de lueur le matin pour que le feu brûle normalement pendant la journée, et il est également d'environ 1/3



## Mise à feu pendant la période de transition

Lors de l'allumage du poêle pendant la période de transition (lorsque la température extérieure est supérieure à 15°C), il peut y avoir un manque de sous-pression dans la cheminée. Dans de tels cas, essayez d'obtenir la sous-pression nécessaire en allumant la cheminée. Si vous échouez, nous vous suggérons de ne pas essayer d'allumer le poêle. Il est conseillé d'ouvrir les portes et les fenêtres de la pièce pendant la cuisson du poêle afin de sécuriser l'équilibre de pression dans l'espace fermé avec celui de l'extérieur.

## Entretien et nettoyage

Après chaque saison de chauffage, il serait conseillé de nettoyer la suie résiduelle sur le poêle, les conduits de fumée et la cheminée. Si l'entretien et le nettoyage réguliers sont négligés, cela pourrait augmenter le risque d'incendie dans la cheminée. Si un feu apparaît dans la cheminée, procédez comme suit:

1. Ne pas utiliser d'eau pour éteindre le feu
2. Fermez toutes les sources de circulation d'air dans le poêle et la cheminée
3. Une fois le feu éteint, appelez le ramoneur pour examiner l'état de la cheminée
4. Appelez le service d'entretien et d'assistance, c'est-à-dire le fabricant, pour examiner le poêle.

Le poêle est recouvert d'une peinture résistante aux hautes températures. Après le durcissement de la couche de peinture (après la deuxième ou la troisième cuisson), toutes les surfaces du poêle peuvent être balayées uniformément avec un chiffon de nettoyage doux et humide. Après une utilisation intensive, la peinture au-dessus du four peut commencer à s'estomper. Ces endroits peuvent être réparés par une peinture résistante aux hautes températures. Vous pouvez acheter de la peinture appropriée dans les quincailleries spécialisées. Si vous rencontrez des difficultés dans le fonctionnement quotidien du poêle (apparition et propagation de fumée), veuillez contacter votre ramoneur agréé ou le service et maintenance le plus proche. Seul le personnel d'entretien agréé peut effectuer des travaux sur le poêle et seules des pièces de rechange d'origine peuvent être utilisées.

Il est utilisé pour nettoyer l'émail et les pièces peintes à l'aide d'eau et de savon, de détergents non abrasifs ou chimiquement non agressifs.

## Garantie

La garantie n'est valable que si le poêle est utilisé conformément aux instructions techniques.

## Possibilités de chauffage

La taille de l'espace chauffé dépend du mode de chauffage et de l'isolation thermique.

Les sources de chauffage individuelles d'une puissance nominale de 8,9 kW, selon les conditions de chauffage, peuvent chauffer:

dans des conditions favorables 160 m<sup>3</sup>

dans des conditions moins favorables 105 m<sup>3</sup>

dans des conditions défavorables 75 m<sup>3</sup>

Un chauffage périodique ou intermittent doit être considéré comme moins favorable voire totalement défavorable.

## Choix des cheminées

Pour le dimensionnement de la cheminée selon DIN 4705, les données suivantes sont applicables:

Puissance nominale de chauffage	8,9	kW
Débit de gaz de combustion (m)	7,2	g/s
Température moyenne des fumées derrière le raccordement des fumées	280	°C
La sous-pression de cheminée la plus basse [p] avec une puissance de chauffage nominale	0,12	mbar
La sous-pression de cheminée la plus basse [p] avec 0,8 de la puissance nominale de chauffage	0,10	mbar


## Pour récapituler

- Lors de l'allumage du poêle, n'utiliser que la quantité de combustible correspondant à la puissance de chauffage requise au moment donné.
- Après avoir ajouté le combustible, ouvrez suffisamment le régulateur de débit d'air pour assurer la propagation du feu dans la fournaise. Placer ensuite le régulateur dans la position correspondant à la puissance de chauffage souhaitée.
- Respectez scrupuleusement les instructions techniques.
- Placer le poêle dans la pièce de taille correspondante afin de correspondre à la puissance nominale de chauffage du poêle.
- Essayez d'éviter la consommation d'énergie minimale. Laisser le régulateur de débit d'air suffisamment ouvert pendant la nuit afin d'avoir suffisamment de braises de base le matin pour faciliter le nouveau feu. Sécurisez suffisamment de bois sec et petit coupé.

## Pièces de rechange et équipement : (Image 2, Page 63):

Pos. No.	Partie	Désignation
001	COUPOLE	TR-01
003	PLATEAU INFÉRIEUR	TR-03
004	PAROI LATÉRALE	TR-04
005	CADRE DE PORTE	TR-05
006	CLOISON	TR-06
007	PORTE	TR-07
008	LE PIED	TR-08
009	RÉGULATEUR	TR-09
010	RAMBARDE	TR-10
012.1	PLAQUE LATÉRALE ARRIÈRE	TR-12.1
013	GRILLE DE PROTECTION DE LA PORTE	TR-13
014	PLAQUE DE PROTECTION	TR-14
017	DIRECTION DU FLUX D'AIR SECONDAIRE	TR-17
200	SUPPORT EN VERRE	AM-241
201	POIGNÉE DE PORTE DE FOUR BARUN	BR-201
216	RESSORT DE ROULEAU	TE-216
226	PLAQUE MÉTALLIQUE DE FLUX D'AIR SECONDAIRE	ŠPG-226
409	RESSORT DE ROULEAU	
	Équipement:	
802	GRATTOIR	
805	SPATULE À CENDRES	
806	GANT DE PROTECTION AVEC LOGO PLAMEN-ROUGE	

**NOUS MAINTENONS LE DROIT À DES MODIFICATIONS QUI N'AFPECTENT PAS LA FONCTIONNALITÉ ET LA SÉCURITÉ DE L'APPAREIL!**

Prohlašujeme, že tento výrobek uspokojuje základní požadavky EN 13 240:2001 /A2:2004,  
a má  označení, v souladu s nařízením EU 305/2011.

Požega, 22.02.2018.

 **Plamen** d.o.o.  
HR-34000 Požega, Njemačka 36



11

Prohlédněte si návod k použití. Používejte doporučená paliva.  
Přístroj je určen pro dočasné vytápění.

**EN 13240:2001/A2:2004/AC:2007-08**

Kamna na pevná paliva

Typ: **Trenk**

Minimální vzdálenost od hořlavých materiálů: [mm]

Zepředu: 1200 Postranně: 450 Zezadu: 450 Nahoře: 500

Koncentrace CO snižená na 13%O<sub>2</sub>: 0,09 [%]

Teplota kouřových plynů: 280 [°C]

Jmenovitý výkon: 8,9 [kW]

Stupeň využití: Dřevo 81,2 [%]

Výrobní číslo:

Země původu: Chorvatsko

Rok výroby:

Číslo Prohlášení o vlastnostech: 0040-CPR-2018/03/30

Počet laboratoří pro testování: NB 1015

Nepoužívejte přístroj ve společném kouři.

## POPIS KAMEN

- Kamna Trenk jsou vyrobená z kvalitní litiny, která je považována za ideální stavební materiál pro tyto účely, pěkně jsou tvarovány a zdobený. Jako doplňující prvek je sklo na dveřích, což dává obzvláště příjemný pocit ohně v místnosti.
- Charakteristika stavby, z funkčního hlediska, je, že je zde přijat spolehlivý způsob spalování a vedení kouřových plynů v S tvaru, který se osvědčil ve dlouhých skandinávských zimách. Kus dřeva leží na vrstvě popela, zapaluje se z přední strany, odkud proudí primární vzduch přes regulator na dveřích.
- Spalování dřeva postupně postupuje zepředu. Protože překážky umístěné nad ohněm, spaliny směřují do přední části, kde dohořívají v plamenu, což je kvůli přílivu sekundárního vzduchu přes horní průduchy okolo skla na dvířkách. Stejný vzduch umožňuje čištění skla, takže i po delším naložení zůstává čisté.

Kamna jsou vyrobená s připojením kouřovodu Ø120 na kopuli.

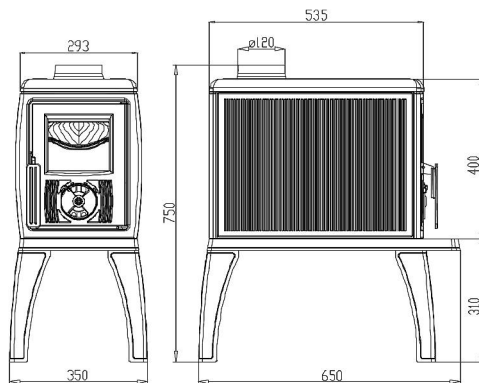
- Regulování tepelného výkonu lze provést manuálně regulátorem primárního vzduchu, pomocí regulátoru, který se nachází na dveřích kamen.

Kamna jsou velmi spolehlivá a umožňují stabilní spalovací režim. Jedno naložení může na minimální síle udržet oheň přes 10 hodin.

## TECHNICKÉ ÚDAJE:

MÍRY ŠxVxD:	35x75x65 cm
HMOTNOST:	77 kg
JMENOVITÝ VÝKON:	8,9 kW
VÝKON po EN 13 240:	1a
ODVOD KOUŘOVÝCH PLYNŮ – nahoře:	Ø120 mm

**Lokálním topidlem s uzavřeno u spalovací komorou**



## POKYNY K INSTALACI

Po odstranění lepenkové krabice a horní dřevěné krabice, z kamen vyjměte lopatku na popel, pohrabák a ochrannou rukavici. Vyjměte kamna z dřevěného rámu.

### Okolní podmínky

Je-li místnost, určená pro instalaci kamen, má zem z lehce zápalného nebo tepelně citlivého materiálu, kamna se musí postavit na nehořlavou podložku. Podložku je potřeba dimenzovat, aby byla větší než povrch kamen: z boku a zezadu 40 cm, a z přední strany 60 cm.

Minimální vzdálenost od tepelně citlivého materiálu z boku a zezadu je 45 cm.

Tepelně citlivý materiál v přímé oblasti vyzařování tepla, musí mít před kamny minimální vzdálenost 120cm.

Kamna musí být umístěna na vodorovném povrchu, místnost ve které jsou postaveny musí mít dostatečný přísun čerstvého vzduchu pro spalování. Pokud je v místnosti postavena nějaká odsávačka nebo jiný spotřebič vzduchu, je nutné přes zvláštní otvor s ochrannou mřížkou, který se nemůže ucpat, zajistit pravidelný přísun čerstvého vzduchu.

### Připojení ke komínu

Doporučujeme, k připojování ke komínu, aby se používaly běžné (standartní) kouřovody a kolena s vestavěnou záklopkou (klapka). Jmenovitý průměr kouřovodu je Ø 120 mm.

Kouřovody (kolena) je nutné umístit pevně a nepropustně na kouřový nástavec kamen. Rovněž by měly být pevně a nepropustně spojeny a pevně a nepropustně připojeny ke komínu. Kouřovod by neměl zasahovat do průřezu komína. Při instalaci kamen je nutné držet se v souladu s národními a evropskými normami, take i místních předpisů pro tento druh zařízení.

## NÁVOD K POUŽITÍ

### Vhodné palivo

Kamna jsou určena pro spalování dřeva, tj. Palivo, které má nízký obsah popelu, především: buk, habr a bříza.

Je žádoucí, aby palivo bylo suché, tj. s obsahem vlhkosti nejvýše 20%. Při spalování vlašného dřeva vzniká mastná saze, která může vyvolat ucpání komínu.

Při používání dřevěných briket mějte na paměti, že mají vyšší kalorickou hodnotu a zařízení se může poškodit přehřátím.

Nespalujte žádný odpad, zejména plasty. Mnoho odpadních materiálů jsou látky, které jsou škodlivé pro kamna, komín a životní prostředí.

Spalování těchto odpadů je zákonem zakázáno. Také nespalujte dřevotřísky, překližky, protože obsahují lepidlo, které způsobuje přehřátí pece.

Doporučené množství paliva, které se doplňují jen jedenkrát:

Štípaná dřeva (délka ~33cm)	2 do 3 kusů	cca 2,5- 3 kg/h
-----------------------------	-------------	-----------------

### První naložení

Vzhledem k tomu, že jsou kamna vyrobená z litiny, je třeba vzít v úvahu tendence litiny k praskání kvůli náhlé a nerovnoměrné tepelné zátěži. **Z tohoto důvodu při prvním topení (Nejméně 10 hodin) udržujte mírný oheň (ložení má být menší nežli polovina doporučeného množství paliva pro názevný výkon).** Při potpálení používejte novinářský papír a drobné suché dřeva.

Kamna nemají rošt a popelník a popel se odstraňuje lopatkou a pohrabáčem, které dostanete ke kamnům. Popel nepotřebujete odstraňovat často, pokud nakládáte kvalitním dřevem.

Tento produkt je bez roštu a popelníku, poskytuje kvalitní trvanlivou hořlavost, také není potřeba uhasit oheň několik dnů, až do doby odstraňování popela.

Nakládejte s mírným ohněm.

Seznamte se s regulátory vzduchu na vašich kamnech.

Kamna jsou obarveny barvou odolnou proti vysokým teplotám. Při prvním naložení tato barva postupně ztvrdne a může přejít ke kouření a charakteristické vůni. Takže zajistěte dobré větrání v místnosti.

**Upozornění! V případě, že první stopení není mírné, může dojít k poškození barvy.**

Nepokládejte žádné předměty na kamna a vyhýbejte se doteku obarvených dílů. Dotýkání obarvených dílů, při prvním naložení, mohlo by vzniknout poškození na nestvrdlé vrstvě barvy.

**VAROVÁNÍ! Nepoužívejte alkohol a benzín pro zapálení nebo opětovné zapálení.**

### Spalování a normální provoz

Při potpálování ohně radíme novinářský papír s jemným suchým dřevem. Na to umístěte 2 až 3 kusy drobného naštípaného dřeva. Regulátor vzduchu zcela otevřete. Než se oheň rozhoří, nenechávejte kamna bez dozoru, aby jste mohli kontrolovat oheň.

Když se oheň dobře rozhoří na něj dejte 2 nebo 3 kusy paliva.

Doporučujeme, při udržení ohně přes noc naložte 1 nebo 2 větší kusy paliva.

V normálním provozu je nutné, aby dveře byly zavřené, kromě při nakládání paliva. Pokud máte vestavěnou záklopku v kouřovodu, držte ji zcela otevřenou, než se oheň nerozhoří.

Kamna jsou navrženy tak, aby hoření bylo dostatečně kvalitní a čisté. Možné příčiny špatného spalování jsou:

- špatný komín
- špatný přívod vzduchu (tj. zavřený regulátor na dveřích pece)
- neodpovídající palivo (špatné nebo vlhké)
- vhozené větší množství paliva

Myslete, že jsou díly kamen horké, že kamna mohou používat jen dospělé osoby. Kvůli tomu používejte OCHRANNÉ RUKAVICE.

Při zapalování ohně nikdy nepoužívejte alkohol, benzín nebo nějakou jinou hořlavou kapalinu. Nenechávejte hořlavé kapaliny v blízkosti kamen!

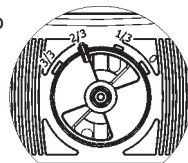
## Regulování síly

Pro regulování síly je potřeba trochu zkušenosti, jelikož je ovlivňují různé faktory, např.: podtlak komínu a vlastnosti paliva. Používejte naše rady, aby jste se lépe naučili používat vaše kamna.

Výkon se reguluje pomocí regulátoru na dveřích.

Výkon kamen závisí na podtlaku v komínu (tah komína). Při velmi silném podtlaku v komínu, doporučujeme, aby jste jej snížili pomocí záklopy přes kouřovody.

- regulátor pro jmenovitou sílu 8,9 kW - nastavit 2/3 jak je znázorněno
- regulátor vzduchu pro minimální sílu je nutné nastavit na 1/3
- regulátor pro udržování ohně přes noc nastavte tak, že ráno máte dostatek uhlíků pro další hoření, a to je také o 1/3



## Naložení v přechodném období

Při naložení v přechodném období (když jsou venkovní teploty vyšší než 15° C) může se stat, že v komínu není podtlak (komín netáhne). V tomto případě pokuste se podpálením komínu dosáhnout potřebný podtlak. Pokud v tomto případě neuspějete, radíme Vám, aby jste nepokračovali v nakládání ohně. Při zapalování ohně, doporučujeme, otevřít okno nebo dveře v místnosti, aby se vyrovnal tlak vzduchu s venkovním.

## Údržba a čištění

Po každé topné sezóně je nutné kamna, kouřovody a komín vyčistit od usazených sazí. Pokud se bude ignorovat pravidelná kontrola a čištění, zvětší se riziko požáru v komínu. V případě požáru v komíně, postupujte následovně:

1. Nepoužívejte vodu k hašení
2. Zavřete všechny příchody vzduchu v kamnech a komíně
3. Poté, co se oheň uhasil, zavolejte kominíka, aby prohlédl komín
4. Obrat'te se na zákaznický servis nebo výrobce, aby prohlédl kamna

Kamna jsou obarveny barvou, která je odolná proti vysoké teplotě. Poté co se barva zapeče (při druhém nebo třetím naložení), mohou se všechny plochy kamen čistit lehce ovlaženým hadříkem na čištění.

Po delším používání barva může vyblednout nad topeništěm. Tyto plochy se mohou později dobarvit barvou, která je odolná vůči vysokým teplotám. Odpovídající barvu můžete sehnat ve specializovaném obchodě.

Pokud se během provozu kamen vyskytnou nějaké potíže (jako např. kouř), obra'tte se na specializované prodejny. Veškeré práce na kamnech mohou vykonávat jen oprávněné osoby a instalují se jen originální díly.

K čištění smaltových a lakovaných části použijte vodu a mýdlo, neabrazivní nebo chemicky neagresivní čisticí prostředky.

## Záruka

Záruka platí pouze tehdy, když se používají kamna v souladu s těmito technickými pokyny.

## Možnost vytápění místnosti

Velikost vytápěného prostoru je závislá na vytápění a tepelné izolaci prostoru. Pro vytápění jednotlivých zdrojů tepla jmenovitého tepelného výkonu 8,9 kW, je možné v závislosti na podmínkách tepla k vytápění:

příznivé podmínky pro	160 m <sup>3</sup>
za méně příznivých podmínek	105 m <sup>3</sup>
v nepříznivých podmínkách	75 m <sup>3</sup>

Občasné topení nebo přerušované topení by mělo být považováno za méně příznivé nebo nepříznivými podmínkami pro vytápění.

## Výběr komínů

Pro dimenzování komína podle DIN 4705 platí následující údaje:

Jmenovitý tepelný výkon	8,9	kW
Hmotnost průtok spalin (m)	7,2	g/s
Střední teplota kouřových plynů ze spalového nástavce	280	°C
Minimální negativní tlak komínu [p] při jmenovitém výkonu	0,12	mbar
Minimální negativní tlak komínu [p] na 0,8 násobek jmenovitého výkonu	0,10	mbar

### Ještě jednou to nejdůležitější


- Při odpálení přidejte pouze množství paliva, které splňuje požadovaný tepelný efekt v té době.
- Po přidání dostatku paliva, regulator vzduchu otevřete než se oheň dobře rozhoří. Teprve potom můžete dát regulator do polohy, která odpovídá požadované tepelné kapacitě.
- Plně v souladu s technickými pokyny.
- Kamna postavte do místnosti odpovídající velikosti, tak aby potřeba teploty odpovídala jmenovitému výkonu trouby.
- Vyhněte se provozu pece na minimální výkon. Přes noc si můžete nechat regulator otevřený do té míry kolik je potřeba, tak aby jste ráno měli dostatek základní hořlivosti, tak že nebudete mít problém vytvořit nový oheň. Proto musíte mít suchá a drobná dřevíčka.

### Náhradní díly a příslušenství: (obrázek 2, stránky 63):

Poz. číslo	Název dílu	Označení dílu
001	KUPOLE	TR-01
003	SPODNÍ DESKA	TR-03
004	BOČNICE	TR-04
005	RÁM DVEŘÍ	TR-05
006	PŘÍČKA	TR-06
007	DVEŘE	TR-07
008	NOHA	TR-08
009	REGULÁTOR	TR-09
010	ZÁBRADLÍ	TR-10
012.1	ZADNÍ DÍL	TR-12.1
013	OCHRANNÁ MŘÍŽKA DVEŘÍ	TR-13
014	OCHRANNÁ DESKA	TR-14
017	SMĚROVAČ SEKUNDÁRNÍHO VZDUCHU	TR-17
200	DRŽAČ SKLA	AM-241
201	RUKOJEŤ DVEŘÍ PECE BARUN	BR-201
216	VÁLEČEK	TE-216
226	PLECH SEKUNDÁRNÍHO VZDUCHU	ŠPG-226
409	SKLO TRENK	
	Příslušenství:	
802	POHRABÁČ	
805	LOPATKA NA POPEL	
806	OCHRANNÁ RUKAVICE S LOGEM PLAMEN-ČERVENÁ	

**VYHRAZUJEME PRÁVO NA ZMĚNY, KTERÉ NEOVLIVŇUJÍ  
FUNKČNOST A BEZPEČNOST APARÁTU!**



Izjavljamo, da ta izdelek odgovarja bistvenim zahtevam EN 13 240:2001 / A2:2004, ter ima  oznako, v skladu z direktivo EU 305/2011.

Požega, 22.02.2018.

 **Plamen** d.o.o.

HR-34000 Požega, Njemačka 36



11

Preberite in upoštevajte navodila za uporabo. Uporabljati le priporočena goriva.  
Naprava je za občasno kurjenje.

**EN 13240:2001/A2:2004/AC:2007-08**

Peč na trda goriva

Tip: **Trenk**

Minimalna razdalja od vnetljivih materialov: [mm]

Spredaj: 1200    Bočno: 450    Zadaj: 450    Iznad: 500

Koncentracija CO v okviru 13%O<sub>2</sub>: 0,09 [%]

Temperatura dimnih plinov: 280 [°C]

Nazivna jakost: 8,9 [kW]

Stopnja izkoriščanja: Les 81,2 [%]

Tovarniška številka:

Zgoraj navedene vrednosti veljajo samo v testnih pogojih.

Državo izvora: Hrvaška

Leto izdelave:

- Referenčna št. Izjave o lastnosti: 0040-CPR-2018/03/30
- Identifikacijska št. priglšenega organa: NB 1015
- Naprava se ne uporablja s skupnim dimnikom.

 **Plamen**

HR-34000 Požega, Njemačka 36

tel.: +385 (0)34 254 600, 254 602, fax: +385 (0)34 254 710

www.plamen.hr

## OPIS PEČI

- Peč Trenk je izdelana iz kakovostnega sivega liva, ki se šteje kot idealen konstruktiven material za te namene, lepo je oblikovana in dekorirana. Kot dodaten element so steklena vrata, ki dajo posebno prijeten občutek toplote v prostoru.
- Značilnosti konstrukcije, s funkcionalnega stališča, je v tem ker se tukaj uporablja dobro preizkušena metoda zgorevanja in pretok dimnih plinov v "S" obliki, ki se je izkazala v dolgih skandinavskih zimah. Kose drv položimo na plast pepela in jih podžgemo s prednje strani, od koder struji primarni zrak skozi regulator na vratih.

Zgorevanje drv je postopoma in napreduje s prednje strani. Zaradi postavljene pregrade nad ognjem, se dimni plini usmerjajo proti prednjem delu, kjer dogorijo v plamenu, ki nastaja zaradi pritekanja sekundarnega zraka skozi zgornje odprtine zraven stekla na vratih kurišča. Isti zrak omogoča čiščenje stekla, tako da tudi po večkratnem kurjenju ostaja čisto. Peč izdelujemo s priključkom na dimniški nastavek Ø120 na kupoli.

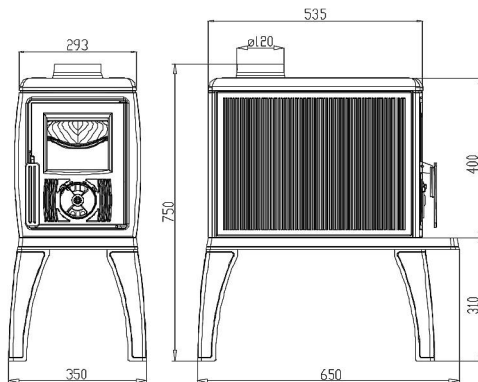
- Toplotno moč reguliramo z ročnim regulatorjem dotoka primarnega zraka s pomočjo regulatorja, ki se nahaja na vratih za kurjenje.

Peč je zelo zenesljiva in omogoča enakomerno zgorevanje. Eno kurjenje lahko pri minimalni moči vzdrži več kot 10 ur.

## TEHNIČNI PODATKI:

DIMENZIJE: ŠxVxD:	35x75x65 cm
TEŽA:	77 kg
NAZIVNA JAKOST:	8,9 kW
ZVEDBA po EN 13 240:	1a
ODVOD DIMNIH PLINOV – od zgoraj:	Ø120 mm

### Lokalni grelnik prostorov z zaprtim kuriščem



## NAVODILA ZA MONTAŽO

Potem, ko ste odstranili kartonsko škatlo in zgornji leseni okvir, iz peči izvlecite lopatico za pepel, želež in zaščitno rokavico. Izvlecite peč iz lesnega okvira.

### Prostorski predpogoji

Če v prostoru, ki je predviden za vgradnjo peči, tla so narejena iz lahko vnetljivega ali temperaturno občutljivega materiala, morate peč postaviti na nevnetljivo podlago. Podlago morate tako dimenzionirati, da bo večja od tlorisa peči: bočno in zadnji strani 40 cm, na sprednji strani 60 cm.

Najmanjši odmik od temperaturno občutljivih materialov na bočni in zadnji strani mora biti 45 cm.

Temperaturno občutljivi materiali v direktnem področju toplotnega sevanja s prednje strani peči morajo biti od peči oddaljeni najmanj 120 cm.

Peč mora biti postavljena na vodoravno površino in v prostoru, v katerem bo vgrajena peč mora biti dovolj svežega zraka zaradi zaradi izgorevanja.

Vkolikor je v prostoru vgrajen kakšen aspirator (napa) ali kakšen drugi porabnik zraka, je potrebno skozi posebno odprtino z zaščitno mrežo, ki se ne more zamašiti, zagotoviti stalni dotok svežega zraka.

### Dimni priključek

Priporočamo, da se za dimni priključek uporabite običajne (standardne) dimne cevi in kolena z vgrajeno zaklopko (loputo). Nazivni premer dimovodne cevi je Ø 120 mm.

Dimovodne cevi (kolena) morate trdno in nepropustno namestiti na dimni nastavek na peči. Prav tako jih morate med seboj trdno in nepropustno povezati in trdno ter nepropustno priključiti na dimnik. Dimovodna cijev ne sme segati v poprečni presek dimnika.

Pri postavljanju peči se moramo pridrževati nacionalnih, evropskih normi, kot tudi lokalnih predpisov za tovrstne naprave.

## NAVODILA ZA UPORABU

### Primerno gorivo

Peč je predvidena za kurjenje z drvmi, oziroma s kurjavo pri katerih nastaja malo pepela, pri tem so značilne: bukev, gaber in breza.

Zaželeno je, da je gorivo suho, oziroma da vlažnost ne presega 20%. Pri kurjenju z vlažnimi drvmi nastajajo mastne saje, ki lahko zamašijo dimnik.

Pri uporabi lesnih briketov ne pozabite, da imajo večjo kalorično vrednost in da se naprava lahko poškoduje zaradi pregrevanja.

Ne kurite nikakršen odpad, še posebej ne plastike. v mnogih odpadnih materialih se nahajajo škodljive snovi, ki so škodljive za peč, dimnik in okolje.

Sežiganje teh odpadnih materialov je prepovedano z zakonom. Prav tako, ne sežigajte ostankov iverk, bodiči da iverke vsebujejo lepila, zaradi katerih lahko pride do pregrevanja peči.

Priporočilo za količino goriva, ki se naloži naenkrat:

Nasekana drva (dolžine ~33cm) 2 do 3 kosi cca 2,5- 3 kg/u

### Prvo kurjenje

Glede na to, da je peč izdelana iz sivega liva, je treba upoštevati podvrženost sivega liva pokanju pri hitrih in neenakomernih toplotnih obremenitvah. **Zaradi tega pri prvi kuritvi (najmanj 10 ur) kurite zmerno (polnila ne smejo biti večja kot pol priporočene količine goriva za sklicno snago).** Za netenje uporabite časopisni papir in trske.

Peč nima rosta in pepelnika, pepel pa odstranjujemo z lopatko in grebljico, ki dobite skupaj s pečjo. Če kurite s kvalitetnim lesom, pepela ni potrebno pogosto odstranjevati.

Takšen proizvod brez rosta in pepelnika omogoča kvaliteten trajen žar, zato ognja ni potrebno gasiti nekaj dni, vse do odstranitve pepela.

Kurite zmeren ogenj.

Seznajte se z reguliranjem zraka Vaši peči.

Peč je prebarvana z bravo, ki je odporna proti visokim temperaturam. Pri prvem kurjenju se ta barva postopno strjuje in se lahko pojavi dim in značilen vonj. Zaradi tega poskrbite za dobro prezračevanje prostora.

**Opozorilo! Če prva kuritev ni zmerna, lahko pride do poškodb barve!**

Ne dajajte nikakršne predmete na peč in izogibajte se dotika prebarvanih delov. Zaradi dotikov prebarvanih delov, pri prvem kurjenju lahko bi nastale poškodbe na estrjeni plasti barve.

**OPOZORILO! Ne uporabljajte alkohola in bencina za prižiganje ali ponovno prižiganje.**

### Kurjenje in normalen zagon

Za podnetenje svetujemo časopisni papir in drobna suha drva. Na to položite 2 do 3 kosa drobno nasekanih drv. Popolnoma odprite regulator na vratih.

Dokler se ogenj ne razgori, ne puščajte peči brez nadzora, da lahko kontrolirate ogenj.

Ko se ogenj dobro razgori, naložite 2 do 3 kosa goriv.

Svetujemo Vam, če želite da ogenj gori ponoči naložite 1 ali 2 večja kosa goriv.

V normalnem zagonu morajo biti vrata zaprta, razen ko nalagamo gorivo.

Če imate v dimovodni cevi vgrajeno zaklopko, držite jo popolnoma odprto, dokler se ogenj ne razgori.

Pri peči je s konstrukcijskimi rešitvami zagotovljeno, da bo izgorevanje dovolj kakovostno in čisto. Možni razlogi za slabo izgorevanje so:

- slab dimnik
- pridušen dovod zraka (oz. zaprt regulator na vratima kurišča)
- neprimerno gorivo (slabo ali vlažno)
- naložena prevelika količina goriva

Zavedajte se, da so deli peči vroči in da lahko s pečjo rokujejo samo odrasle osebe. Zaradi tega **UPORABLJAJTE ZAŠČITNO ROKAVICO.**

Za netenje ognja nikoli ne uporabljajte špirta, bencina ali kakšnega drugega tekočega goriva. V bližini peči ne hranite nikakršnih vnetljivih tekočin!

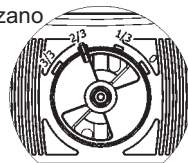
## Reguliranje moči

Za reguliranje moči je potrebnih nekaj izkušenj, saj lahko na to vplivajo različni faktorji, kot npr. podtlak dimnika in lastnosti goriva. Držite se naših nasvetov, da bi lažje naučili rokovati z Vašo pečjo.

Moč se regulira s pomočjo regulatorja na vratih .

Moč peči je odvisna tudi od podtlaka v dimniku (vlečenje dimnika). Pri zelo visokem podtlaku dimnika priporočamo, da ga zmanjšate z zaklopko na dimnovodni cevi.

- regulator za nazivno moč 8,9 kW - namestiti okrog 2/3 kot je prikazano
- regulator zraka za minimalno moč mora se namestiti na 1/3
- regulator za vzdrževanje ognja prek noči namestite tako da imate jutraj dovolj žerjavice da lahko zanetite ogenj, in je tudi o 1/3



## Kurjenje v prehodnem obdobju

Pri kurjenju v prehodnem obdobju ( ko so zunanje temperature višje od 15° C) se lahko zgodi, da v dimniku ni podtlaka (dimnik ne vleče). V takšnem primeru poskušajte z netenjem ustvariti v dimniku potreben podtlak. Če vam to ne uspe, Vam svetujemo, da odnehate s kurjenjem. Koristno je pri netenju ognja odpreti okno ali vrat prostora, da se tlak zraka v prostoru izenači z zunanjim.

## Vzdrževanje in čiščenje peči

Po vsaki sezoni gretja je treba peč, dimnovodne cevi in dimnik očistiti od saj. Če se redna kontrola in čiščenje zanemarita se povečuje nevarnost požara v dimniku. V primeru nastanka ognja v dimniku postopajte po naslednjih navodilih:

1. ne uporabljajte vode za gašenje
2. zaprite vse dohode zraka v peč in dimnik
3. ko je ogenj ugasnil, pokličite dimnikarja, da pregleda dimnik
4. pokličite servisno službo, oziroma proizvajalca, da pregleda peč

Peč je prebarvana z bravo, ki je odporna na visoke temperature. Ko se barva zapeče (po drugem ali tretjem kurjenju), lahko vse površine peči čistimo v vlažno krpo za čiščenje.

Po daljši uporabi lahko barva nad kuriščem zbledi. Ta mesta lahko naknadno prebarvamo z bravo, ki je odporna na visoke temperature. Ustrezno barvo lahko nabavite v specializiranih trgovinah.

Če se med delovanjem peči pojavijo kakršnekoli motnje ( kot na primer zakajenost), se obrnite na Vašega dimnikarja ali v najbližji servis. Kakršnekoli posege v peč lahko opravljajo samo pooblaščen osebe, vgrajujejo pa se lahko samo originalni rezervni deli.

Za čiščenje emajliranih in obarvanih površin uporabljajte vodo in milo, neabrazivna ali kemijski neagresivna pomivalna sredstva.

## Jamstvo

Jamstvo velja samo v primeru, če peč uporabljate v skladu s temi tehničnimi navodili.

## Možnost ogrevanja prostora

Velikost ogrevanega prostora je odvisna od načina gretja in toplotne izolacije prostora.

Z gretjem s posameznimi viri toplote nazivne toplotne moči 8,9 kW, mogoče je odvisno od grelnih pogojev zagreti:

pri ugodnih pogojih	160 m <sup>3</sup>
pri manj ugodnih pogojih	105 m <sup>3</sup>
pri neugodnih pogojih	75 m <sup>3</sup>

Občasno gretje ali gretje s prekinitvami se šteje med manj ugodne ali celo neugodne grelnne pogoje.

## Izbira dimnika

Za dimenzioniranje dimnjaka po DIN 4705 veljajo naslednji podatki:

Nazivna toplotna moč	8,9	kW
Pretok mase dimnih plinov (m)	7,2	g/s
Srednja temperatura dimnih plinov za dimnim nastavkom	280	°C
Najmanjši podtlak dimnika [p] pri nazivni toplotni moči	0,12	mbar
Najmanjši podtlak dimnika [p] pri 0,8 kratni nazivni toplotni moči	0,10	mbar

### Še enkrat tisto najpomembnejše


- Pri kurjenju dodajajte samo takšno količino goriva, ki zadostuje za v tem trenutku potrebno toplotno moč.
- Po dodajanju goriva odprite regulatorje zraka, dokler se ogenj dobro ne razgori. Šele nato lahko nastavite regulator v položaj, ki odgovarja zeleni toplotni moči.
- Popolnoma se pridržujte tehničnih navodil
- Peč postavite v ustrezno velik prostor, za katerega zadostuje nazivna moč peči.
- Izogibajte se delovanju peči pri minimalni jakosti. Ponoči lahko pustite regulatorje odprte le toliko, kolikor je potrebno, da imate zjutraj dovoljn osnovne žerjavice, da lahko brez težav zanetite nov ogenj. Za to morate imeti ponovo suh in majhen les.

### Rezervni deli in pribor : (slika 2, stran 63):

Poz. br.	Naziv dela	Oznaka dela
001	KUPOLA	TR-01
003	SPODNJA PLOŠČA	TR-03
004	BOČNA STRAN	TR-04
005	OKVIR VRATA	TR-05
006	PREGRADA	TR-06
007	VRATA	TR-07
008	NOGA	TR-08
009	REGULATOR	TR-09
010	ROČAJ	TR-10
012.1	ZAČELJE	TR-12.1
013	ZAŠČITNA REŠETKA VRAT	TR-13
014	ZAŠČITNA PLOŠČA	TR-14
017	USMERJEVALEC SEKUNARNEGA ZRAKA	TR-17
200	DRŽAČ STAKLA	AM-241
201	ROČICA VRAT KURILNICE BARUN	BR-201
216	ROLNA	TE-216
226	LIM SEKUNARNEGA ZRAKA	ŠPG-226
409	STEKLO TRENK	
	Pribor:	
802	GREBLJICA	
805	LOPATKA ZA PEPEL	
806	ZAŠČITNA ROKAVICA LOGO PLAMEN-RDEČA	

**PRIDRŽUJEMO SI PRAVICO DO SPREMENB, KI NE VPLIVAJO NA FUNKCIONALNOST IN VARNOST APARATA!**

Изјављујемо да је овај производ у сагласности са битним захтевима

EN 13 240:2001 / A2:2004, и носи  ознаку, у складу са директивом EU 305/2011.

Пожега, 22.02.2018.

 **Plamen** d.o.o.  
HR-34000 Požega, Njemačka 36



11

Пратите упутства за употребу. Користите препоручена горива.  
Уређај је предвиђен за повремено ложење.

**EN 13240:2001/A2:2004/AC:2007-08**

Пећ на чврста горива

Тип: **Тренк**

Минимална удаљеност од запаљивих предмета: [mm]

Испред: 1200 Бочно: 450 Позади: 450 Изнад: 500

Концентрација CO сведених на 13%O<sub>2</sub>: 0,09 [%]

Температура димних гасова: 280 [°C]

Номинална снага: 8,9 [kW]

Енергетска ефикасност: Дрво 81,2 [%]

Фабрички број:

Земља порекла: Хрватска

Година производње:

Број Изјаве о својствима: 0040-CPR-2018/03/30

Број лабораторија за тестирање: NB 1015

Апарат се не може користити са димњачним димњаком.

## ОПИС ПЕЋИ

- Пећ Тренк је направљена од квалитетног сивог лева, који се сматра идеалним конструктивним материјалом за ову сврху, лепо је формиран и декоративан. Као додатни елемент има стакло на вратима, које даје посебно пријатан осећај варте у просторији.
- С функционалног гледишта, конструкција је карактеристична по томе што је овде примењен добро проверен начин изгарања и вођења димних гасова у "S" облику, који се афирмисао у скандинавским земљама. Комади дрвета леже на слоју пепела, а потпаљују се са предње стране, одакле струји примарни ваздух кроз регулатор на вратима.

Изгарање дрвета је постепено и напредује са предње стране. Димни гасови се усмеравају према предњој страни, због постављене преграде изнад ватре, где догоревају у пламену, који настаје због притока секундарног ваздуха кроз горње отворе уз стакло на вратима ложишта. Исти ваздух омогућава чишћење стакла па оно и након дужег ложења остаје чисто.

Пећ се израђује са прикључком на димни наставак Ø120 на куполи.

- Регулација топлотне снаге врши се ручним регулатором дотока примарног ваздуха, који се налази на вратима за ложење.

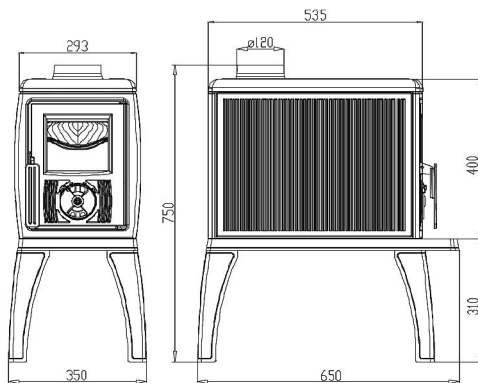
Пећ је врло поуздана и омогућава равномеран режим изгарања. Једно ложење може на минималној снази одржати ватру преко 10 часова.



## ТЕХНИЧКИ ПОДАЦИ:

МЕРЕ ШxВxД:	35x75x65 cm
МАСА:	77 kg
НОМИНАЛНА СНАГА:	8,9 kW
ПЕРФОРМАНСЕ по EN 13 240:	1a
ОДВОЂЕЊЕ ДИМНИХ ГАСОВА – горе:	Ø120 mm

### Уређај за локално грејање простора са затвореним комором за сагоревање



## УПУТСТВО ЗА ПОСТАВЉАЊЕ

Након скидања картонске кутије и горњег дрвеног рама, из пећи извадите лопатицу за пепео, гребалицу и заштитну рукавицу. Извадите пећ из дрвеног рама.

### Просторни предуслови

Ако просторија, у којој је предвиђена уградња пећи, има под од лако запаљивог или материјала осетљивог на температуру, пећ мора да се постави на подлогу која не гори. Она треба бити већа од тлоцрта пећи са бочних страна и позади за 40 cm, а са предње стране 60 cm.

Најмања удаљеност од материјала осетљивих на температуру бочно и позади је 45 cm. Материјали осетљиви на температуру у директном подручју исијавања топлоте, испред пећи, морају да имају најмање 120 cm размака.

Пећ мора да буде постављена на хоризонталну површину, а просторија у којој се уграђује треба да има довољну количину свежег ваздуха за изгарање.

Ако је у просторији уграђен аспиратор (напа) или нешто друго што троши ваздух, треба кроз посебан отвор са заштитном мрежом, која се не може зачепити, осигурати редован доток свежег ваздуха.

### Прикључак за димњак

Препоручујемо да за прикључак на димњак користите уобичајне (стандардне) димоводне цеви и колена с уграђеним поклопцем (клапном). Номинални промер димоводне цеви је Ø 120 mm.

Димоводне цеви (колена) треба да се поставе на димни наставак пећи чврсто и тако да не пуштају. Такође их треба међусобно чврсто спојити, да не пуштају, и чврсно, да не пуштају, прикључити на димњак. Димоводна цев не сме да задира у попречни пресек димњака.

Приликом постављања пећи потребно је придржавати се националних, европских прописа (норми) као и локалних норми за ову врсту уређаја.

## УПУТСТВО ЗА УПОТРЕБУ

### Одговарајуће гориво

Пећ је предвиђена за ложење искључиво дрвима, тј. горивом које има мали садржај пепела, а ту предњаче: буква, граб и бреза.

Пожељно је да је гориво суво, тј. да му влажност не прелази 20%.

Код ложења влажним дрвима настаје масна чађ која може да изазове запушење димњака.

Када користите дрвене брикете, имајте на уму да имају већу калоријску вредност и да се уређај може оштетити прегревањем.

Не спаљујте никакав отпад, поготово пластику. У многим отпадним материјалима се налазе штетне супстанције, штетне за пећ, димњак и околину.

Спаљивање ових отпадних материјала је забрањено законом. Такође, не спаљујте остатке иверице, будући да иверица садржи лепак који може изазвати прегрејавање пећи.

Препоручена количина горива које се једнократно додаје:

цепана дрва (дужине ~33cm)      2 до 3 комада      сса 2,5 - 3 kg

### Прво ложење

Пећ је направљена од сивог лева, па треба водити рачуна о његовој склоности да пукне због наглих и неједнаких топлотних оптерећења. **Због тога приликом првих ложења (најмање 10 сати) ложите умереном ватром (пуњења не смију бити већа од пола препоручене количине горива за номиналну снагу).** За потпалу користите новински папир и ситна сува дрва.

Пећ нема раст и пепелару, а пепео се чисти лопатицом и гребалицом које добијате уз пећ. Пепео не треба често да се чисти ако ложите квалитетна дрва.

Квалитет оваквог производа, без раста и пепеларе, је у томе што задржава жар па ватра не треба да се гаси неколико дана, све до чишћења пепела.

Ложите умереном ватром. Научите да регулишете ваздух на Вашој пећи.

Пећ је офарбана фарбом отпорном на високу температуру. Током првог ложења фарба се постепено стврдњава, па може доћи до испуштања дима и карактеристичног мириса. Због тога треба водити рачуна о добром проветравању просторије.

**Упозорење! Ако прво ложење није умерено може доћи до оштећења боје.**

Не стављајте никаке предмете на пећ и избегавајте додиривање офарбаних делова. Код првог ложења, додиривањем офарбаних делова могла би да настану оштећења на нестврднутом слоју фарбе.

**УПОЗОРЕЊЕ! За потпаливање ватре никад не користите шпиритус и бензин.**

### Ложење и нормалан погон

За потпалу ватре саветујемо кориштење новинског папира и ситних сувих дрва. На то ставите 2 до 3 комада ситније цепаних дрва. Регулатор ваздуха потпуно отворите.

Не остављајте ватру без контроле док се не разгори.

Када се ватра добро разгори на њу ставите 2 до 3 комада горива. Саветујемо да, за одржавање ватре преко ноћи, ставите 1 или 2 крупнија комада горива.

У нормалном погону врата требају да буду затворена, осим код додавања горива.

Ако имате уграђен поклопац димног канала у димоводној цеви, држите га потпуно отвореним, док се ватра не разгори.

Код пећи је конструкцијским решењем осигурано да изгарање буде довољно квалитетно и чисто. Могући узроци лошег изгарања су:

- лош димњак
- пригушен довод ваздуха (тј. затворен регулатор на вратима ложишта)
- неодговарајуће гориво (лоше или влажно)
- убачена превелика количина горива

Водите рачуна да су делови пећи врући те да пећ могу да користе само одрасле особе. **ЗБОГ ТОГА КОРИСТИТЕ ЗАШТИТНУ РУКАВИЦУ!**

За потпалу ватре немојте да користите шпирит, бензин или неко друго слично гориво. Немојте да држите никакве запаљиве течности близу пећи!

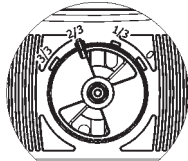
## Регулисање снаге

За регулисање снаге треба имати понешто искуства, будући да на то могу да утичу различити фактори, као на пример подпритисак димњака и својства горива. Користите наше савете да бисте што лакше научили да рукујете Вашом пећи.

Снага се регулише помоћу регулатора на вратима.

Снага пећи зависи од подпритиску у димњаку (како димњак вуче). Код јако великог подпритиска у димњаку препоручујемо да га смањите помоћу поклопца димног канала на димоводним цевима.

- Регулатор за номиналну снагу 8,9 kW - наместити око 2/3 као на слици
- Регулатор ваздуха за минималну снагу треба наместити на 1/3
- Регулатор за одржавање ватре преко ноћи наместите тако да ујутро имате довољно жари за наставак горења, а то је исто око 1/3



## Ложење у прелазном периоду

Код ложења у прелазном периоду (када је напољу температура изнад 15°C) може да се деси да у димњаку нема подпритиска (димњак слабо вуче). У том случају покушајте потпалом димњака да остварите потребан подпритисак. Ако у томе не успете саветујемо да одустанете од ложења. Приликом потпале ватре пожељно је отворити прозор или врата просторије да се изједначи притисак ваздуха са спољашњим.

## Неговање и чишћење пећи

После сваке сезоне грејања пећ, димоводне цеви и димњак треба да се очисте од наслага чађи. Ако се занемари редовна контрола и чишћење повећава се опасност од пожара у димњаку. У случају појаве ватре у димњаку направите следеће:

1. Не користите воду за гашење
2. Затворите све доводе ваздуха у пећ и димњак
3. Након гашења ватре позовите димњачара да прегледа димњак
4. Позовите сервис службу, односно произвођача да прегледа пећ

Пећ је офарбана фарбом отпорном на високе температуре. Након што се фарба запече (после другог или трећег ложења), све плохе пећи могу да се чисте влажном крпом за чишћење.

После дуже употребе фарба изнад ложишта може да избледи. Ова места могу накнадно да се офарбају фарбом отпорном на високе температуре. Одговарајућу фарбу можете да набавите у специјализованим продавницама.

Ако се у време рада пећи појаве било какве сметње (као на пример дим), обатите се Вашем димњачару или најближем сервису. Било какве захвате на пећи смеју да раде само овлаштене особе, а уграђивати се смеју само оригинални резервни делови.

За чишћење емајлованих и обојених делова користите воду и сапун, неабразивне или хемијски неагресивне детерџенте.

## Гаранција

Гаранција вреди само у случају када се пећ користи према овим техничким упутствима.

## Могућност грејања простора

Величина грејаног простора зависи од начину грејања и топлотној изолацији простора. За грејање појединачним изворима топлоте номиналне снаге 8,9 kW, могуће је зависно о условима грејања да се загреје:

код повољних услова	160 m <sup>3</sup>
код мање повољних услова	105 m <sup>3</sup>
код неповољних услова	75 m <sup>3</sup>

Повремено грејање или грејање са прекидима треба сматрати мање повољним или чак неповољним условима грејања.

## Избор димњака

За одређивање димензија димњака према DIN 4705 вреде следећи подаци:

Номинална топлотна снага	8,9	kW
Масени проток димних гасова [m]	7,2	g/s
Средња температура димних гасова иза димног наставка	280	°C
Најмањи подпритисак димњака [p] код номиналне топлотне снаге	0,12	mbar
Најмањи потпритисак димњака [p] код 0,8-струке номиналне топлотне снаге	0,10	mbar


### Још једанпут оно најважније

- Приликом ложења додајте само ону количину горива која одговара потребној топлотној снази у том моменту.
- Након додавања горива регулатор ваздуха довољно отворите док се ватра добро не разгори. Тек тада можете да ставите регулатор у положај који одговара жељеној топлотној снази.
- Потпуно се придржавајте техничких упутстава.
- Пећ поставите у просторију одговарајуће величине, тако да потреба за топлотом одговара номиналној снази пећи.
- Избегавајте да пећ ради при минималној снази. Преко ноћи можете да оставите регулатор отворен толико колико је потребно да ујутро имате довољну базу жар и да без проблема можете да направите нову ватру. За то морате поново да имате сува и ситна дрва.

### Резервни делови и прибор: (слика 2, страна 63):

Поз. бр.	Назив дела	Ознака дела
001	КУПОЛА	TR-01
003	ДОЊА ПЛОЧА	TR-03
004	БОЧНА СТРАНА	TR-04
005	РАМ ВРАТА	TR-05
006	ПРЕГРАДА	TR-06
007	ВРАТА	TR-07
008	НОГА	TR-08
009	РЕГУЛАТОР	TR-09
010	РУКОХВАТ	TR-10
012.1	ЗАЧЕЉЕ	TR-12.1
013	ЗАШТИТНА РЕШЕТКА ВРАТА	TR-13
014	ЗАШТИТНА ПЛОЧА	TR-14
017	УСМЕРИВАЧ СЕКУНДАРНОГ ВАЗДУХА	TR-17
200	ДРЖАЧ СТАКЛА	AM-241
201	РУЧКА ВРАТА ЛОЖИШТА БАРУН	BR-201
216	РОЛНА	TE-216
226	ЛИМ СЕКУНДАРНОГ ВАЗДУХА	ŠPG-226
409	СТАКЛО ТРЕНК	
	Прибор:	
802	ГРЕБАЛИЦА	
805	ЛОПАТИЦА ЗА ПЕПЕО	
806	ЗАШТИТНА РУКАВИЦЕ С ЛОГОМ ПЛАМЕН-ЦРВЕНА	

**ЗАДРЖАВАМО ПРАВО НА ПРОМЕНЕ КОЈЕ НЕМАЈУ УТИЦАЈА  
НА ФУНКЦИОНАЛНОСТ И СИГУРНОСТ АПАРАТА!**

Niniejszym oświadczamy, iż produkt jest zgodny z kluczowymi wymogami dyrektywy EN 13 240:2001 / A2:2004, oraz posiada oznaczenie , zgodnie z dyrektywą EU 305/2011.

W Požedze, 22.02.2018 r.

 **Plamen** d.o.o.

HR-34000 Požega, Njemačka 36



11

Zaleca się zapoznanie się z instrukcją. Należy używać jedynie zalecanych paliw.  
Urządzenie niewymagające ciągłego ładowania.

**EN 13240:2001/A2:2004/AC:2007-08**

Piec na paliwa stałe

Typ: **Trenk**

Minimalna odległość od materiałów łatwopalnych: [mm]

Z przodu: 1200    Z boku: 450    Z tyłu: 450    Nad: 500

Emisja CO przy dopływie O<sub>2</sub> zredukowanym do 13%: 0,09 [%]

Temperatura powietrza wylotowego: 280 [°C]

Nominalna moc: 8,9 [kW]

Współczynnik wydajności: drewno 81,2 [%]

Numer seryjny:

Kraju pochodzenia: Chorwacja

Rok produkcji:

Numer deklaracji właściwości użytkowych: 0040-CPR-2018/03/30

Numer notyfikowanego laboratorium badawczego: NB 1015

Urządzenia nie można używać ze wspólnym kominem.

## OPIS PIECA

- Piec Trenk został wykonany z wysokiej jakości szarego żeliwa, materiału konstrukcyjnego idealnie nadającego się do takich zastosowań. Ma ładny kształt oraz zdobienia, a dodatkowo został wyposażony w szklane drzwiczki nadające ogrzewanemu pomieszczeniu szczególną atmosferę ciepła.
- Cechą charakterystyczną konstrukcji, z punktu widzenia funkcjonalności, jest zastosowanie dobrze wypróbowanej metody spalania i odprowadzania spalin w kształcie litery „S”, która się sprawdziła w warunkach długich zim skandynawskich. Kawałki drewna kładzie się na warstwie popiołu i podpala z przedniej strony, skąd przez regulator na drzwiczkach dopływa powietrze pierwotne.

Spalanie drewna następuje stopniowo i dokonuje się z przedniej strony. Ponieważ nad ogniem umocowana jest przegroda, spaliny przemieszczają się do części przedniej i spalają w płomieniu, który powstaje w wyniku przedostawania się powietrza wtórnego przez górne otwory umieszczone przy szklanych drzwiczkach paleniska. To samo powietrze umożliwia czyszczenie szkła i utrzymanie go w trwałej czystości. Otwór wylotowy spalin pieca o średnicy  $\varnothing 120$  umieszczony jest na pokrywie.

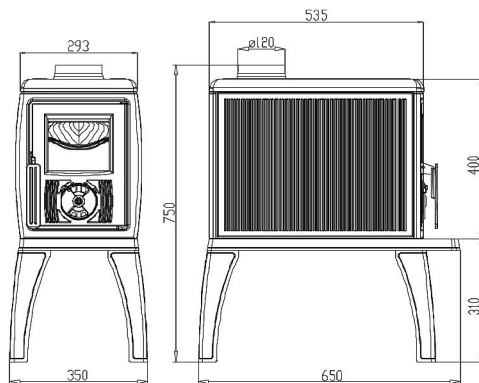
- Moc ciepłą reguluje się przy pomocy ręcznego regulatora przepływu powietrza pierwotnego znajdującego się na drzwiczkach paleniska.

Piec je niezawodny i umożliwia równomierny reżim spalania. Jednorazowy załadunek umożliwia utrzymanie ognia przy minimalnej mocy przez ponad 10 godzin.

## PARAMETRY TECHNICZNE:

WYMIARY sz. x wys. x gł.:	35x75x65 cm
MASA:	77 kg
MOC NOMINALNA:	8,9 kW
WARIANT według EN 13 240:	1a
WYLOT SPALIN – na górze:	Ø120 mm

### Miejsco wy ogrzewacz pomieszczeń z zamkniętą komorą spalania



## INSTRUKCJA MONTAŻU

Po usunięciu kartonu i górnej części drewnianego opakowania, z pieca należy wyjąć łopatkę do popiołu, pogrzebacz i rękawicę ochronną, a następnie wyjąć piec z drewnianego opakowania.

### Wymogi dotyczące pomieszczenia

Jeżeli podłoga w pomieszczeniu przewidzianym do ustawienia pieca jest wykonana z materiału łatwopalnego lub wrażliwego na temperaturę, piec należy postawić na niepalnej podkładce. Podkładkę należy wymierzyć tak, aby była większa od pieca: z boków i z tyłu o 40 cm, a z przodu o 60 cm.

Minimalna odległość od materiałów wrażliwych na temperaturę z boku i z tyłu wynosi 45 cm.

Materiały wrażliwe na temperaturę znajdujące się w bezpośredniej strefie wydzielania ciepła, powinny być oddalone od jego przedniej części przynajmniej o 120 cm.

Piec musi być ustawiony w pozycji poziomej, a w pomieszczeniu, w którym się instaluje urządzenie musi być zapewniony dostateczny przepływ powietrza.

Jeżeli w pomieszczeniu wbudowany jest już jakiś aspirator (np. pochłaniacz pary) lub inne tego typu urządzenie ssące, należy zapewnić stały dopływ świeżego powietrza poprzez specjalny otwór wyposażony w siatkę zabezpieczającą, która uniemożliwi jego zapychanie się.

### Podłączenie do komina

Do podłączenia pieca do komina zaleca się użycie zwykłych (standardowych) rur dymowych i kolanek z wbudowaną klapką (zasuwą). Nominalna średnica rury dymowej wynosi 120 mm.

Rury dymowe (kolanka) należy podłączyć mocno i szczelnie do króćca wylotu spalin w piecu. Równie mocno i szczelnie powinny być one połączone pomiędzy sobą oraz podłączone do komina. Rura dymowa nie może blokować światła komina.

Przy montowaniu pieca należy przestrzegać narodowych i europejskich norm oraz lokalnych przepisów odnoszących się do tego typu urządzeń.

## INSTRUKCJA OBSŁUGI

### Stosowne paliwo

Do rozpalania zaleca się stosowanie wyłącznie drewna, tj. paliwa zawierającego bardzo mało popiołu, a więc przede wszystkim: bukowego, grabowego i brzoźowego.

Zaleca się stosowanie suchego paliwa, tj. o wilgotności nieprzekraczającej 20%. Używanie mokrego drewna skutkuje powstawaniem tłustej sadzy, która może zapchać komin. Używając brykietów drzewnych należy pamiętać, że mają one wyższą kaloryczność i że urządzenie może ulec uszkodzeniu w wyniku przegrzania.

Nie należy palić żadnych odpadów, szczególnie nie tworzyw sztucznych. Wiele materiałów odpadkowych zawiera szkodliwe substancje, które mogą niekorzystnie wpływać na piec, komin i otoczenie.

Palenie materiałów odpadkowych jest prawnie zabronione. Nie należy także palić odpadów z płyt wiórowych, gdyż zawierają one substancje kleiste, które mogą spowodować przegrzanie się pieca.

Zalecane ilości paliwa, które należy dodawać jednokrotnie:

Szczapy drewna (o długości ~33cm)      2 do 3 sztuk      ok. 2,5 - 3 kg/g

### Pierwsze rozpalanie

Biorąc pod uwagę fakt, że piec wykonany jest z szarego żeliwa, należy pamiętać o skłonności tego materiału do pęknięcia przy nagłym i niejednorodnym obciążeniu termicznym. **Z tego powodu, pierwszego rozpalania (przynajmniej 10 godzin) powinno się dokonać przy umiarkowanym ogniu (ilości paliwa nie powinny przekraczać połowy ilości zalecanych przy mocy nominalnej).** Do podpałki należy używać papieru lub małych suchych drewnienek.

Piec nie ma rusztu ani popielnika, a popiół usuwa się przy pomocy łopatką i pogrzebacza, dołączonych do pieca. Potrzeba usuwania popiołu jest rzadsza w wypadku stosowania drewna wysokiej jakości.

Takie urządzenie bez rusztu i popielnika gwarantuje trwałe utrzymywanie się żaru. Nie ma potrzeby gaszenia ognia przez kilka dni, aż do usuwania popiołu. Podpalanie powinno się odbywać przy umiarkowanym ogniu. Zaleca się zapoznanie się ze sposobem regulacji powietrza w piecu.

Piec jest pomalowany farbą odporną na wysoką temperaturę. W czasie pierwszego rozpalania farba ulega stopniowemu stwardnieniu, co może doprowadzić do dymienia lub wydzielania się charakterystycznego zapachu. Pomieszczenie należy w związku z tym dobrze przewietrzyć.

**Ostrzeżenie! Użycie nieumiarkowanej ilości paliwa przy pierwszym rozpalaniu może wywołać uszkodzenie farby.**

Na piec nie należy kłaść żadnych przedmiotów. W trakcie pierwszego rozpalania nie należy także dotykać pomalowanych części, gdyż na nieutwardzonych warstwach farby mogłoby pojawić się uszkodzenie.

**OSTRZEŻENIE! Nie używać alkoholu i benzyny do zapłonu lub ponownego zapłonu.**

### Rozpalanie i normalne użytkowanie

Do podpalania zaleca się stosowanie gazet i drobnych suchych drewnienek. Na nie należy następnie położyć 2 do 3 szczap drewna, a regulator przepływu powietrza całkowicie otworzyć.

Dopóki ogień się nie rozпали, pieca nie należy pozostawiać bez nadzoru, ogień powinno się kontrolować. Po rozpaleniu się ognia do pieca należy dorzucić 2 lub 3 sztuki opału. Do podtrzymania ognia przez noc zaleca się wrzucenie 1 lub 2 większych kawałków opału.

W czasie normalnego użytkowania drzwi muszą być zamknięte; otwieramy je jedynie do załadunku.

Jeżeli rura dymowa ma wbudowaną kłapkę, należy ją pozostawić otwartą, dopóki ogień się nie rozпали.

Zastosowane rozwiązania konstrukcyjne pieca zapewnia dobre i czyste spalanie. Do możliwych przyczyn słabego spalania należą:

- wadliwy komin,
- przygłuszony dopływ powietrza (tj. zamknięty regulator na drzwiczkach paleniska),
- nieodpowiednie paliwo (złe lub wilgotne),
- zbyt duża ilość załadowanego opału.

Należy pamiętać o tym, że poszczególne części pieca są gorące oraz, że z pieca mogą korzystać jedynie osoby dorosłe. W związku z tym ZALECAMY UŻYWANIE RĘKAWICY OCHRONNEJ!

Do rozpalania ognia nigdy nie należy stosować spirytusu, benzyny, ani żadnego innego paliwa ciekłego. W sąsiedztwie pieca nie wolno przechowywać żadnych łatwopalnych cieczy!



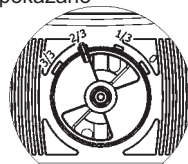
## Regulacja mocy

Regulowanie mocy wymaga posiadania pewnego doświadczenia, gdyż mogą na nią wpływać tak różne czynniki, jak na przykład podciśnienie kominu czy właściwości paliwa. Korzystanie z naszych rad ułatwi Państwu obsługę pieca.

Moc reguluje się przy pomocy regulatora umieszczonego na drzwiczkach.

Moc pieca zależy od podciśnienia w kominie (ciągu kominowego). W przypadku zbyt silnego podciśnienia, zaleca się jego zmniejszenie przez stosowanie zasady w rurach dymowych.

- do uzyskania mocy nominalnej 8,9 kW - regulator należy ustawić na 2/3 jak pokazano
- do uzyskania minimalnej mocy - regulator należy ustawić na 1/3
- do podtrzymania ognia przez noc - regulator należy ustawić tak, aby nad ranem pozostała odpowiednia do podtrzymania ognia ilość żaru, i jest to również o



## Rozpalanie w okresie przejściowym

Przy rozpalaniu ognia w okresie przejściowym (gdy zewnętrzne temperatury przekraczają 15°C) w kominie może zabraknąć ciągu (komin słabo ciągnie). Wówczas, chcąc zapewnić dodatkowy ciąg, można spróbować podpalić komin. Jeżeli jednak to się nie powiedzie, radzimy zrezygnować z rozpalania. Pomocne może się okazać wówczas pootwieranie okien i drzwi, umożliwiające wyrównanie ciśnienia powietrza w pomieszczeniu z ciśnieniem zewnętrznym.

## Serwis i czyszczenie

Po zakończeniu każdego sezonu grzewczego piec, rury dymowe i komin należy oczyścić z warstwy sadzy. Zaniedbanie kontroli i regularnego czyszczenia zwiększa zagrożenie pożarem w kominie. W przypadku pojawienia się ognia w kominie, należy postąpić zgodnie z poniższymi zaleceniami:

1. do tłumienia ognia nie należy używać wody,
2. należy zamknąć każdy dopływ powietrza do pieca oraz kominą,
3. po ugaszeniu ognia należy wezwać kominiarza, aby dokonał przeglądu pieca,
4. należy wezwać serwis naprawczy lub producenta, aby dokonał przeglądu pieca.

Piec jest pomalowany farbą odporną na wysokie temperatury. Po utwardzeniu się farby (po drugim lub trzecim ładowaniu) wszystkie powierzchnie pieca można myć delikatnie wilgotną szmatką.

Po upływie dłuższego okresu użytkowania farba nad paleniskiem może wypłowić. Miejsca te można ponownie pomalować farbą odporną na wysokie temperatury. Odpowiednią farbę można nabyć w wyspecjalizowanych sklepach.

Jeżeli w trakcie użytkowania pieca pojawiają się jakieś zakłócenia (jak na przykład dymienie), należy skontaktować się kominiarzem lub najbliższym serwisem. Wszelkich czynności naprawczych powinny dokonywać osoby do tego uprawnione, a wmontowywać należy jedynie oryginalne części zamienne.

Do czyszczenia emalii i części lakierowanych używać wody i mydła, nieściernych lub chemicznie nieagresywnych detergentów.

## Gwarancja

Gwarancja zachowuje ważność jedynie wtedy, gdy piec jest użytkowany zgodnie z niniejszą instrukcją techniczną.

## Możliwość ogrzewania pomieszczeń

Wielkość ogrzewanej powierzchni zależy od sposobu ogrzewania oraz izolacji cieplnej pomieszczenia.

Przy użyciu poszczególnych źródeł ciepła o nominalnej mocy cieplnej 8,9 kW, możliwe jest w zależności od istniejących warunków nagrzanie:

przy korzystnych warunkach	160 m <sup>3</sup>
przy mniej korzystnych warunkach	105 m <sup>3</sup>
przy niekorzystnych warunkach	75 m <sup>3</sup>

Ogrzewanie sezonowe lub ogrzewanie z przerwami należy postrzegać jako mniej korzystne lub nawet niekorzystne warunki grzewcze.

## Dobór komina

Przy doborze komina zgodnie z DIN 4705 należy wziąć pod uwagę następujące wartości:

Nominalna moc cieplna	8,9	kW
Przepływ spalin przy założonej mocy nominalnej [m]	7,2	g/s
Średni temperatura wydzielanych spalin	280	°C
Minimalny ciąg kominowy [p] przy nominalnej mocy cieplnej	0,12	mbar
Minimalny ciąg kominowy [p] przy 0,8-krotnej nominalnej mocy cieplnej	0,10	mbar

## Najważniejsze kwestie

- Opału należy dokładać w ilości odpowiedniej do uzyskania pożądanego w danej chwili ciepła.
- Po dodaniu opału regulator powietrza należy dostatecznie szeroko otworzyć. Dopiero, kiedy ogień dobrze się rozpali, można zmienić położenie regulatora dostosowując go do pożądanego mocy cieplnej.
- Należy w pełni przestrzegać instrukcji technicznej
- Piec należy umieścić w pomieszczeniu o odpowiedniej wielkości, aby potrzeby grzewcze odpowiadały nominalnej mocy urządzenia.
- Należy unikać pracy pieca przy minimalnej mocy cieplnej. W nocy regulator powietrza można otworzyć na tyle, na ile jest to potrzebne do zachowania odpowiedniej ilości żaru wystarczającej do ponownego rozpalenia ognia kolejnego dnia przy użyciu suchych i drobnych kawałków drewna.

## Części zamienne i przyrządy: (rysunek 2, strona 63):

Poz. lp.	Nazwa części	Symbol części
001	POKRYWA	TR-01
003	PŁYTA DOLNA	TR-03
004	OSŁONA BOCZNA	TR-04
005	RAMA DRZWI	TR-05
006	PRZEGRODA	TR-06
007	DRZWI	TR-07
008	NÓŻKA	TR-08
009	REGULATOR	TR-09
010	RĄCZKA	TR-10
012.1	CZĘŚĆ TYLNA	TR-12.1
013	KRĄTKA OCHRONNA DRZWI	TR-13
014	PŁYTA OCHRONNA	TR-14
017	PRZEPUSTNICA DOPŁYWU POWIETRZA	TR-17
200	ELEMENT PODTRZYMUJĄCY SZKŁO	AM-241
201	UCHWYT DRZWICZEK PALENISKA BARUN	BR-201
216	ZWÓJ	TE-216
226	WIEKO DOPŁYWU POWIETRZA WTÓRNEGO	SPG-226
409	SZKŁO TRENK	
802	Przyrządy: GREBILICA	
805	ŁOPATKA DO POPIOŁU	
806	RĘKAWICA OCHRONNA Z LOGO PLAMEN - CZERWONA	

**ZASTRZEGAMY SOBIE PRAWO DO WPROWADZANIA ZMIAN, KTÓRE NIE MAJĄ WPLYWU NA FUNKCJONALNOŚĆ I BEZPIECZEŃSTWO URZĄDZENIA!**

Ние декларираме, че този продукт отговаря на съществените изисквания на EN 13 240: 2001/A2: 2004

Пожега, 22.02.2018.

 **Plamen** d.o.o.  
HR-34000 Požega, Njemačka 36



11

Консултирайте се с инструкциите за употреба.  
Използвайте препоръчителното гориво. Уредът е предназначен за рядко топление

**EN 13240:2001/A2:2004/AC:2007-08**

Печка на твърдо гориво

Тип: **Trenk**

Минимално разстояние от запалими материали: [mm]

Отпред: 1200 Отстрани: 450 Отзад: 450 Отнад: 500

Съдържание CO при 13% O<sub>2</sub>: 0,09 [%]

Температура на изходящите газове: 280 [°C]

Номинална мощност: 8,9 [kW]

Ефективност: дърво 81,2 [%]

Сериен номер:

Страна на произход: Хърватия

Година на производство:

Номер на Декларацията за свойствата: 0040-CPR-2018/03/30

Номер на тестовата лаборатория: NB 1015

Уредът не може да се използва с общ комин.

## ОПИСАНИЕ НА ПЕЧКАТА

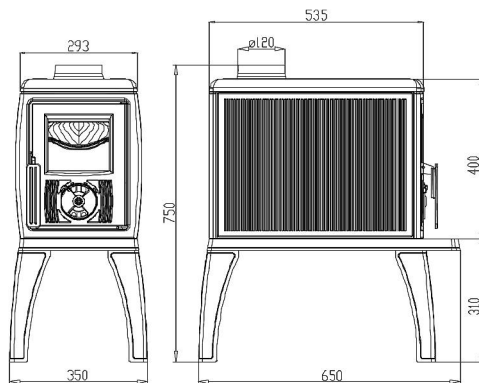
- Печката Trenk е направена от високо качествен сив чугун, който се смята за идеалния строителен материал за такива цели, с красив дизайн и декорация. Като допълнителен елемент са стъклената врата, което осигурява много риятно чувство на огъня в стая.
- Функционална характеристика на конструкция е прилагане на добре доказани начин на горене и пренос на газове в "S" форма, който се е потвърдил през дългите скандинавски зими. Парчета дърво е разположена върху слой от пепел, а разпалват се от предна част, от където преминава първичен зрак чрез регулатор на вратата.  
Функционална характеристика на конструкция е прилагане на добре доказани начин на горене и пренос на газове в "S" форма, който се е потвърдил през дългите скандинавски зими. Парчета дърво е разположена върху слой от пепел, а разпалват се от предна част, от където преминава първичен зрак чрез регулатор на вратата.  
Изгарянето на дървещина е постепенно и напредва отпред. Заради преградата над огъня, изходящите газове се насочват към предния край където изгарят в пламъци заради притока на вторичен въздух през горните отвори, към стъклената врата от огънище. Същият въздух позволява почистване на стъкло, така и след дълго запалване ще остане чисто. Печката се произвежда с термовентила за изходящите газове Ø120 на купола.
- Регулиране на топлинна енергия е с ръчен регулатор на първичния въздух, с помощта на регулатор който се намира на вратата от горивната камера.

Печката е много надеждна и осигурява еднаквото изгаряне. Едно отопление може да на минималната сила поддържа огъня над 10 часа.

## ТЕХНИЧЕСКО ОПИСАНИЕ:

РАЗМЕРИ ШХВХД:	35x75x65 cm
ТЕГЛО:	77 кг
НОМИНАЛНА МОЩНОСТ:	8,9 kW
ИЗПЪЛНЕНИЕ ПО EN 13 240:	1a
ИЗВОД КОМИН – ГОРЕН:	Ø120 mm

### Локален отоплителен топлоизточник със закрыта горивна камера



## МОНТАЖ

След изваждане от картонената кутия и горната дървена рамка, извадете от печката лопатка, ръжен и защитна ръкавица. Извеждайте печката од дървена рамка.

### Условия за околната среда

Ако стая предвидена за монтаж на печка има под од лесно запаливог или температурно чувствителног материяла, печката трябва да се настройа на защитна ламарина, която да е с по големи габарити от тези на печката с по 40 см отстрана и отзад и 60 см в предната част.

Минимално разстояние от температурно чувствителна тела отстрана и отзад е 45 см.

Температурно чувствителни материали, които са изложени на пряка лъчиста топлина в предната част на печки трябва да имат минимално разстояние от 120 см

Печката трябва да бъде поставена върху хоризонтална повърхност, а стаята, в която е инсталирана, трябва да има достатъчно свеж въздух за горене.

Ако в стаята е монтиран аспиратор (капак) или някакъв друг въздух консумирант, трябва чрез отделен отвор със защитена мрежа, която не може да се запуши, трябва да се предоставят редовен поток от свеж въздух

### Свързване към комина тръби

Препоръчваме за свързване към комина използвайте обикновене (стандартите) димоотводне тръби със въградена клапа (клапан). Номиналният диаметър на димоотводна тръба е Ø 120 mm.

Димоотводне тръби (колянна) трябва да бъдат монтирани твърдо и стегнато на димо удължаване от печката. Също така, трябва да ги твърдо и стегнато свържете към комина. Димоотводна тръба не трябва да вляие в напречно разделяние от комина.

Монтирането трябва да бъде в съответствие с националните и европейски стандарти и месната нормативна уредба за този тип уреда.

## УПОТРЕБА

### Подходящо гориво

Печката е предназначена за употреба исклучително на дърва, т.н. гориво с ниско съдържание на пепел, като: бук, габър, дъб.

Желателно е да е горивото изсушено, да влажност не надвишава 20%. При горене на мокри дърва стана мазна сажда, която може да причини запушване на комина.

Когато използвате дървени брикети, имайте предвид, че те имат по -висока калоричност и че устройството може да се повреди при прегряване.

Не изгаряйте никакви отпадъци, особено пластмаса. В много отпадъчните материали со вредни вещества които са вредни за печка, комина и околна среда.

Изгарянето на тези отпадните материали е забранено от закона. Също така не изгаряйте остатъци от шперплат защото шперплат съдържа лепила които могат да причинат прегряване на печката.

Препоръки за качеството на горивото които се добавя еднократно:

Търпици (дужине~33cm)      2 до 3 парчета      около 2,5- 3 кг/с

### ПЪРВО ГОРЕНЕ

С предвид да е печка направена от сив чугун трябва да се вземат внимание тенденцията на цив чугун от напукване поради внезапни и неравномерни термични натоварвания. **Поради това, при първата употреба (най-малко десет часа), поддържайте средно слаб огън (пълнете най-много до половината от препоръчаното количество).** За разпалване използвайте хартия от вестници и малки сухи дърва.

Печка няма тава и пепелник, пепел се отстранява с лопатка и ръжен които получите с печката. Когато горете качествена дърва не трябва да отстраняте често пепел.

Този уред без тава и пепелник има квалитет на постоянен жар, огънят не трябва да се погасява няколко дни, докато не отстраните пепел. Горете със умерен огън. Запознайте се с регулирането на въздуха на Вашата печка. Печка е боядисана с цвят резистентен на висока температура. При първоначалното горене тази цвят постепенно се втвърдява, това може да доведе до изгарянето и специфичен мирис. Поради това трябва да бъде добро проветрение на помещението.

**Внимание! Ако пренатоварите при първото палене, може да се стигне до повреждане на боята.**

Не слагайте нища на печка и внимавайте да не докосвате оцветени части. Ако докосвате оцветени части, през първо горене може да стана вреда на невтвърдявал слой боя.

**ПРЕДУПРЕЖДЕНИЕ! Не използвайте спирт, бензин, или подобни запалителни течности.**

### Горене и нормална работа

За разпалване на огън съветвам хартия од вестниците със ситна суха дърва. На това слагайте 2 до 3 малъка тръпици. Регулатор на въздух напълно отворете.

Докато огънят не се загрява никога не оставяйте печката без надзор, така че можете да контролирате огъня.

Когато огънят постави топлина слагайте две или три парчета от гориво.

Съветваме да за поддържане на огън през нощта слагайте 1 или 2 парчета от горива. В нормална работа вратите трябва да бъдат затворени с изключение на случаите, когато добавяме гориво.

Ако имате вградена клапка в димоотводна тръба държете го отворена докато огънят не се загрява.

Печката е проектирана да поддържа квалитетно и чисто горенето. Възможни причини за лошо изгаряне са:

- лош комин
- пригушен поток на въздух (затворен регулатор на вратата от горивна камера)
- неадекватно гориво (лошо или мокро)
- поставено прекалено много гориво

Внимавайте на горещите части од печката, и да печка може да се използва само от възрастни. Затова **ИЗПОЛЗВАЙТЕ ЗАЩИТНИ РЪКАВИЦИ.**

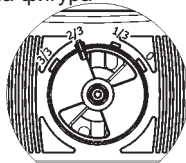
За разпалване на огън никога не използвайте алкохол, бензин или друго течно гориво Не съхранявайте горими течности в близост до печката!

## Регулиране на мощността

За да се регулира силата имате нужда от малко опит, защото различните фактори могат да го засегнат, като вакуум комина и свойствата на гориво. Използвайте нашите съвети, за да Ви помогне да се научите да работите с печката.

Можност се контролира с помощта от регулатора на вратата. Много висок вакуум препоръчваме да намалите със клапа на димоотводен тръби.

- регулатор на номиналната мощност на 8,9 kW - до 2/3, както е показано на фигура
- За въздушен контрол за минималната сила, трябва да се поставят 1/3
- регулатор за поддържане огъна през нощта задайте така да сутринта стана достатъчно жар за горене, също около 1/3.



## Горене в преходния период

Горене през преходния период (когато са температури над 15° C) може да стане комин без тяга. В този случай, опитайте се да се постигне необходимия вакуум в комин. Ако това не работи, не продължавайте с горене. Препоръчително е да отворите прозореца или вратата на стаята, за да се изравни налягането на въздуха извън.

## Поддържане и почистване

След всеки отоплителен сезон трябва печка, димоотводне тръби и комин да се почистват от депозитите на сажда. Неуспех да се извършва редовна поддръжка и почистване увеличава риска от пожар в комина. В случай на пожар в комина процедира е както следва:

1. Не използвайте вода за гасене на пожара
2. Затворете всички поток от въздух на печка и комин
3. След като е изгасял пожар обадете се на коминочистач да инспектира комин
4. Обадете се на оторизиран сервис или производител, за да инспектира печка

Печка е боядисана с цвят резистентен на висока температура. След като се цвят ужилва след второто или третото горене всички повърхности могат да се почистват с влажна кърпа за почистване.

След непрекъснатата употреба цвят може да избледнее над горивната камера. Това може да бъдат пребойдисани с цвят устойчив на високи температури. Такиви цвят е на разположение в специализираните магазини.

Ако по време на работа на печка възникнат проблеми (като, например, пушене), свържете се с вашия каминочистач или с местни сервис. Всяка работа на печка трябва да се извършва от упълномощено лице, и да се използват само оригинални резервни части.

За почистване на емайлираните и боядисани части използвайте вода и сапун, неабразивни, или химически неагресивни почистващи препарати.

## ГАРАНЦИЯ

Гаранция е валидна само когато печката се използва в съответствие с този технически насоки.

## МОЖНОСТ ЗА ОТОПЛЕНИЕ НА ПОМЕЩЕНИЯ

Размер на отопляваното пространство зависи от отопление и топлоизолация.

За отопление на отделните източници на топлина с топлинна мощност на 8,9 kW, в зависимост от условията на топлинна енергия за отопление:

благоприятни условия	160 m <sup>3</sup>
при по-малко благоприятни условия	105 m <sup>3</sup>
при неблагоприятни условия	75 m <sup>3</sup>

Периодично топление или топление с прекъсване трябва да се счита за по-благоприятно или дори неблагоприятно отопление.

## Избор на комин

Комин оразмеряване според DIN 4705 на следните данни:

Можност на печка	8,9	kW
Изходящите газове поток (m)	7,2	g/s
Средна температура на изходящите газове след димен отвор	280	°C
Най-малкият вакуум комина [p] с топлинна мощност	0,12	mbar
Най-малкият вакуум комина [p] при 0,8 пъти номинална мощност	0,10	mbar

### Още веднъж най-важното

- При горене, добави само количеството на горивото, съответстващ на необходимия ефект топлина по това време.
- След добавяне на гориво отворете регулатор на въздух достатъчно докато огън не се разпали. Едва тогава можете да поставите контролера в позиция, съответстваща на желаните загреващ ефект.
- Стриктно спазват инструкциите
- Инсталирайте печка в една стая с подходящ размер така че тя отговаря на номинална топлинна мощност на печката.
- Избягвайте работа при минимална мощност. Нощувка могат да оставят отворен регулатор така да сутрин стана достатъчно жар за нов огън. За това трябва да имате отново сух и малък дървен материал.

### Резервни части и принадлежности (Фигура 2, страница 63):

Поз. №.	Наименование	Определяне
001	ПОКРИТИЕ	TR-01
003	ДОЛНИЯ ПАНЕЛ	TR-03
004	ВЪНШНА СТЕНА	TR-04
005	РАМКА НА ВРАТА	TR-05
006	ПРЕГРАДА	TR-06
007	ВРАТА	TR-07
008	КРАК	TR-08
009	РЕГУЛАТОР	TR-09
010	РЪКОХВАТКА	TR-10
012.1	ЗАДНО	TR-12.1
013	ПРЕДПАЗНА МРЕЖА ОТ ВРАТА	TR-13
014	ПРЕДПАЗНИ ПАНЕЛ	TR-14
017	ДЕФЛЕКТОР ВТОРИЧЕН ВЪЗДУХ	TR-17
200	СТЪКЛО ПРИТЕЖАТЕЛ	AM-241
201	РЪКОХВАТКА НА ВРАТА ОТ КАМЕРА	BR-201
216	РОЛКА	TE-216
226	ЛИМ ОТ ВТОРИЧЕН ВЪЗДУХ	SPG-226
409	СТЪКЛО Trenk	
	ПРИНАДЛЕЖНОСТИ:	
802	РЪЖЕН	
805	ЛОПАТКА	
806	ЗАЩИТНИ РЪКАВИЦИ С ЛОГОТИП 'PLAMEN', ЧЕРВЕНО	

**ПРОИЗВОДИТЕЛЯТ ЗАПАЗВА ПРАВОТО СИ НА ВСЯКАКВИ ПРОМЕНИ, КОИТО НЕ ВЛИЯТ НА ФУНКЦИОНАЛНОСТТА И СИГУРНОСТТА НА УРЕДА!**





## VYHLÁSENIE O ZHODOVANÍ

Vyhlasujeme, že tento výrobok spĺňa všetky nevyhnutné požiadavky

EN 13 240:2001 / A2:2004, označený je , v súlade so smernicami EU 305/2011.

Požega, 22.02.2018.

 **Plamen** d.o.o.

HR-34000 Požega, Njemačka 36



11

Prečítajte návod na použitie. Používajte odporúčané palivo.  
Výrobok je určený na sporadické loženie.

**EN 13240:2001/A2:2004/AC:2007-08**

Pec na pevné palivo

Typ: **Trenk**

Minimalna vzdialenosť od horlivých materiálov: [mm]

Vpredu: 1200    Zboku: 450    Zozadu: 450    Nad: 500

Koncentracia CO znížená na 13% O<sub>2</sub>: 0,09 [%]

Teplota spalivových plynov: 280 [°C]

Menovitý výkon: 8,9 [kW]

Stupeň využitia: Drevo 81,2 [%]

Výrobné číslo:

Krajina pôvodu: Chorvátska republika

Rok výroby:

Číslo Vyhlásenia o vlastnostiach: 0040-CPR-2018/03/30

Číslo skúšobného laboratória: NB 1015

Pristroj sa nesmie používať pri spoločnom komíne.

 **Plamen**

HR-34000 Požega, Njemačka 36

tel.: +385 (0)34 254 600, 254 602, fax: +385 (0)34 254 710

[www.plamen.hr](http://www.plamen.hr)

## OPIS PEČE

- Pec Trenk je vyrobená z kvalitnej sivej liatiny, ktorá sa považuje za ideálny konštrukčný materiál pre tieto účely, esteticky je tvarovaná a dekorovaná. Dôležitým elementom je sklo dvierok, ktoré dodáva príjemný zážitok z ohňa v miestnosti.

Charakteristika konštrukcie, z funkcionálneho hľadiska je v tom, že je využitý overený

- spôsob spaľovania a vedenia spalivových plynov v tvare "S", ktorý je afirmovaný aj v škandinávskych krajinách. Kusy dreva sú položené na vrstve popola, a podpaľujú sa z prednej strany, odkiaľ prechádza primárny vzduch cez regulátor na dvierkach.

Spaľovanie je postupné, z prednej strany. Kvôli prepážke nad ohňom, spalivové plyny sú usmerňované dopredu, kde dohárajú v plameni, ktorý nastal prítokom sekundárneho vzduchu cez horné otvory pri skle na dvierkach ohniska. Ten istý vzduch umožňuje čistenie skla, ono zostáva aj po dlhodobom ložení čisté. Pec sa vyrába s pripojením na komínový nástavec Ø120 na kupole.

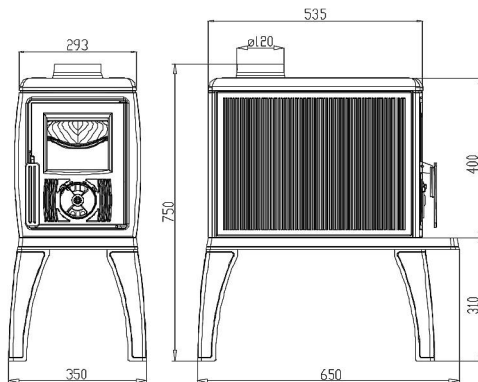
- Regulovanie tepelného výkonu prebieha pomocou ručného regulátora prítoku primárneho vzduchu, pomocou regulátora, ktorý sa nachádza na dvierkach loženia.

Pec je veľmi spoľahlivá a umožňuje rovnomerný režim spaľovania. Jedno loženie vydrží na minimálnom výkone udržať plameň do 10 hodín.

## TECHNICKÉ ÚDAJE:

MIERY Š x V x D:	35x75x65 cm
HMOTA:	77 kg
MENOVITÝ VÝKON:	8,9 kW
DIZAJN PO EN 13 240:	1a
ODVOD SPALIVOVÝCH PLYNOV - hore:	Ø120 mm

### Spredu zatvorený lokálny ohrievač priestoru



## POKYNY NA NASTAVENIE

Potom, ako odstránite kartónový obal a horný drevený rám, z pece vyberte lopatku na popol, hrabličky a ochrannú rukavicu. Pec vyberte z dreveného rámu.

### Priestorové podmienky

Ak miestnosť predurčená na zabudovanie pece, má podlahu od ľahko horľavého alebo teplotne citlivého materiálu, pec sa musí postaviť na nehorľavú podložku. Podložka musí byť dimenziami väčšia od pôdorysu pece: bočne a zozadu 40 cm, a z prednej strany 60 cm. Najmenšia vzdialenosť od teplotne citlivých materiálov z boku a zozadu 40 cm. Teplotne citlivé materiály v priamej oblasti vyžarovania teploty, pred pecou, musia mať minimálnu vzdialenosť 120 cm.

Pec musí byť zabudovaná na vodorovnú plochu a miestnosť v ktorej je umiestnená musí mať dostatočné množstvo sviežeho vzduchu kvôli spaľovaniu.

Nakoľko je v miestnosti zabudovaný nejaký digestor alebo druhý spotrebiteľ vzduchu, potrebné je cez špeciálny otvor, s ochrannou mriežou, ktorá sa nemôže upchať, zabezpečiť dostatočné množstvo čerstvého vzduchu.

### Pripojenie na komín

Odporúčame, aby ste na pripojenie na komín použili štandardné komínové cievky a kolená so zabudovanou klapkou. Vnútrotný priemer cievky je Ø120 mm. Komínové cievky (kolena) je potrebné zabudovať pevne a nepriepustne na komínový nástavec pece.

Taktiež ich je potrebné pevne a nepriepustne spojiť na komín.

Komínová cievka nesmie prechádzať do prierezu komína.

Pri inštalovaní pece je potrebné sa pridržiavať národných, európskych noriem, ako aj lokálnych predpisov pre tento druh výrobku.

## NÁVOD NA POUŽITIE

### Vhodne palivo

Pec je predurčená na loženie výlučne drevom, palivom, ktoré má malý obsah popola a to sú: buk, hrab, breza.

Vhodné je, aby bolo palivo suché, teda jeho vlhkosť nepresiahla 20%. Pri ložení s vlhkým drevom sa stvorí masťná sadza, ktorá môže vyvolať upchatie komínu.

Pri použití drevených brieket myslíte na to, že majú vyššiu kalorickú hodnotu a zariadenie sa môže poškodiť prehriatím.

Nepáľte nijaký odpad, zvlášť plastiku. V mnohých odpadových materiáloch sa nachádzajú škodlivé látky, ktoré škodia peci, komínu a prostrediu.

Spaľovanie týchto odpadových materiálov je zákonom zakázané. Taktiež nespáľujte pozostatky triesky, keďže trieska obsahuje lepidlo, ktoré vyvoláva prehriatie pece.

Odporúčané množstvo paliva, ktoré dodávame jednorázovo:

Rúbané drevo (dĺžka ~33cm) 2 do 3 kusov                      cca 2,5-3 kg/h

### Prvé loženie

Vzhľadom na to, že je pec vyrobená zo sivej liatiny, potrebné je vziať do úvahy sklon sivej liatiny k praskaniu kvôli náhlym a nerovnomerným tepelným zaťaženiám. **Preto pri prvých zakúreniach (minimálne 10 hodín) naložte mierny oheň (nesmie sa podať viac ako polovica odporúčaného množstva paliva pre menovitý výkon).** Na zapalovanie použite novinový papier a tenké suché dreva.

Pec nemá rošte, ani popolník, a popol odstraňujeme lopatkou a hrabličkami, ktoré sú priložené k peci. Popol nie je potrebné odstraňovať často, ak ložíte kvalitným drevom.

Tento výrobok zaručuje dlhú trvácnosť plameňa, aj bez popolníka a roštu, oheň nie je potrebné hasiť niekoľko dní, do odstránenia popolu.

Ložte mierny oheň. Oboznámte sa s reguláciou vzduchu na vašej peci.

Pec je zabezpečená farbou odolnou na vysokú teplotu. Pri prvom ložení táto farba postupne tvrdne a preto môže dôjsť k špecifickému zápachu. Vetrajte dostatočne miestnosť.

**Upozornenie! V prípade, že prvé kúrenie nie je mierne, môže dôjsť k poškodeniu farby.**

Pri prvom ložení neukladajte nijaké predmety na pec a vyhýbajte sa dotykaniu farbených častí. Dotykom by mohlo dôjsť k poškodeniu vrstvy farby.

**UPOZORNENIE- Nepoužívať alkohol alebo benzín na podpaľovanie!**

### Loženie a normálny pohon

Na novinový papier spolu s drobnými suchými drevami dodajte 2-3 kusy ešte menších kúskov drevok. Regulátor vzduchu otvorte úplne.

Kým sa oheň nerozhorí, nenechávajte pec bez dozoru.

Keď sa oheň rozhorí, dodajte 2-3 kusy dreva.

Radíme cez noc dodať 1-2 kusy väčšieho dreva.

Pri normálnom pohone dvierka majú byť zavreté, okrem pri dodávaní paliva.

Ak máte zabudovanú klopku v komínovej cievu, držte ju úplne otvorenú, kým sa oheň nerozhorí.

Pec je konštruktívne tak riešená, že sklo na dvierkach zostáva vždy čisté. Sklo môže byť znečistené len sadzou, a to pri zlom spaľovaní. Možné dôvody zlého spaľovania sú:

- nesprávny komín
- prihľtený prítok vzduchu (tj. zatvorený regulator na prednej strane a prívod vzduchu na hornej platni)
- nezodpovedajúce palivo
- Príliš veľké množstvo paliva

Časti pece sú horúce, pec môžu obsluhovať len dospelé osoby. Neuchovávajúte horľavé tekutiny v blízkosti pece!

Na podpaľovanie ohňa nikdy nepoužívajte benzín alebo nejaké iné tekuté palivo. Neuchovávajúte horľavé tekutiny v blízkosti pece!

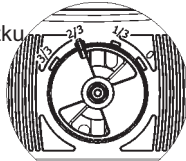
## Regulácia výkonu

Na regulovaní výkonu sú potrebné skúsenosti, vzhľadom na pôsobenie viacerých možných faktorov, ako je napríklad podtlak komínu, vlastnosti paliva. Použite naše rady, aby ste čo najľahšie obsluhovali vašu pec.

Výkon sa reguluje pomocou regulátora na dvierkach.

Výkon pece závisí od podtlaku v komíne ("vysávanie"). Pri príliš veľkom podtlaku v komíne odporúčame znížiť ho pomocou klapky.

- regulator menovitého výkonu 8,9 kW - nastaviť na 2/3 ako na obrázku
- regulator menovitého výkonu nastaviť na 1/3
- regulator odzrážania ohňa cez noc nastaviť tak, aby bola ráno žiara dostatočná na pokračovanie v ložení, to je tiež okolo 1/3.



## Loženie v prechodnom období

Pri ložení v prechodnom období (kedy sú vonkajšie teploty väčšie ako 15° C) sa môže stať, že v komíne niet podtlaku (komín neľahá"). V tom prípade sa pokúste podpaľovaním komínu dosiahnuť potrebný podtlak. Ak sa vám to nepodarí, radíme neložiť. Vhodné je pri podpaľovaní ohňa otvoriť dvere alebo okno miestnosti, aby sa tlak vzduchu vyrovnal vonkajšiemu.

## Údržba a čistenie pece

Po každej sezóne kúrenia je potrebné pec, komínové cievy a komín očistiť od vrstiev sadze. Ak sa zanedbá pravidelná kontrola a čistenie, zvyšuje sa nebezpečenstvo požiaru v komíne. V prípade vzniku vetry v komíne, postupujte nasledovne:

1. nepoužívať vodu
2. zavrieť prítok vzduchu do pece a komínu
3. po uhasení vetry, pozvať údržbára, aby skontroloval komín
4. pozvať serviséra, výrobcu, aby skontroloval pec

Pec je farbená farbou odolnou na vysoké teploty. Po tom, ako sa pec zapečie (po druhom alebo treťom ložení), môžeme všetky plochy pece ľahko očistiť s vlhkou handrou.

Po dlhodobom používaní môže na niektorých miestach vyblednúť. Tieto miesta sa môžu dodatočne nafarbiť farbou odolnou na vysoké teploty.

Zodpovedajúcu farbu môžete kúpiť v špecializovaných predajňach. Sklo na dvierkach pece môžete udržiavať obyčajnými čistiacimi prostriedkami na okná.

Ak sa počas pracovania pece vyskytnú poruchy, obráťte sa servisu.

Akékoľvek intervencie na peci môžu vykonávať len oprávnené osoby a zabudovávať sa môžu len originálne náhradné diely.

## Záruka

Záruka platí len v prípade ak sa pec používa v súlade s týmito technickými návodmi.

## Možnosť vykurovania miestnosti

Veľkosť vykurovanej miestnosti závisí od súsobie kúrenia a tepelnej izolácii priestorov.

Na kúrenie rôznymi zdrojmi tepla menovitého výkonu 8,9 kW, možné je v závislosti od podmienok zahriať:

pri priaznivých podmienkach	160 m <sup>3</sup>
pri menej priaznivých podmienkach	105 m <sup>3</sup>
pri nepriaznivých podmienkach	75 m <sup>3</sup>

Príležitostné alebo kúrenie s prestávkami je možné považovať za menej priaznivé až nepriaznivé podmienky

## Výber komínu

Pre dimenzie komínu DIN 4705 platia nasledujúce údaje:

Menovitý tepelný výkon	8,9	kW
Prietok hmoty spalín (m)	7,2	g/s
Sredné teploty spalín za komínovým nástavcom	280	°C
Najmenší podtlak komína [p] pri menovitom tepelnom výkone	0,12	mbar
Najmenší podtlak komínu [p] pri 0,8 násobnom menovitom tepelnom výkone	0,10	mbar

### Ešte raz najdôležitejšie:

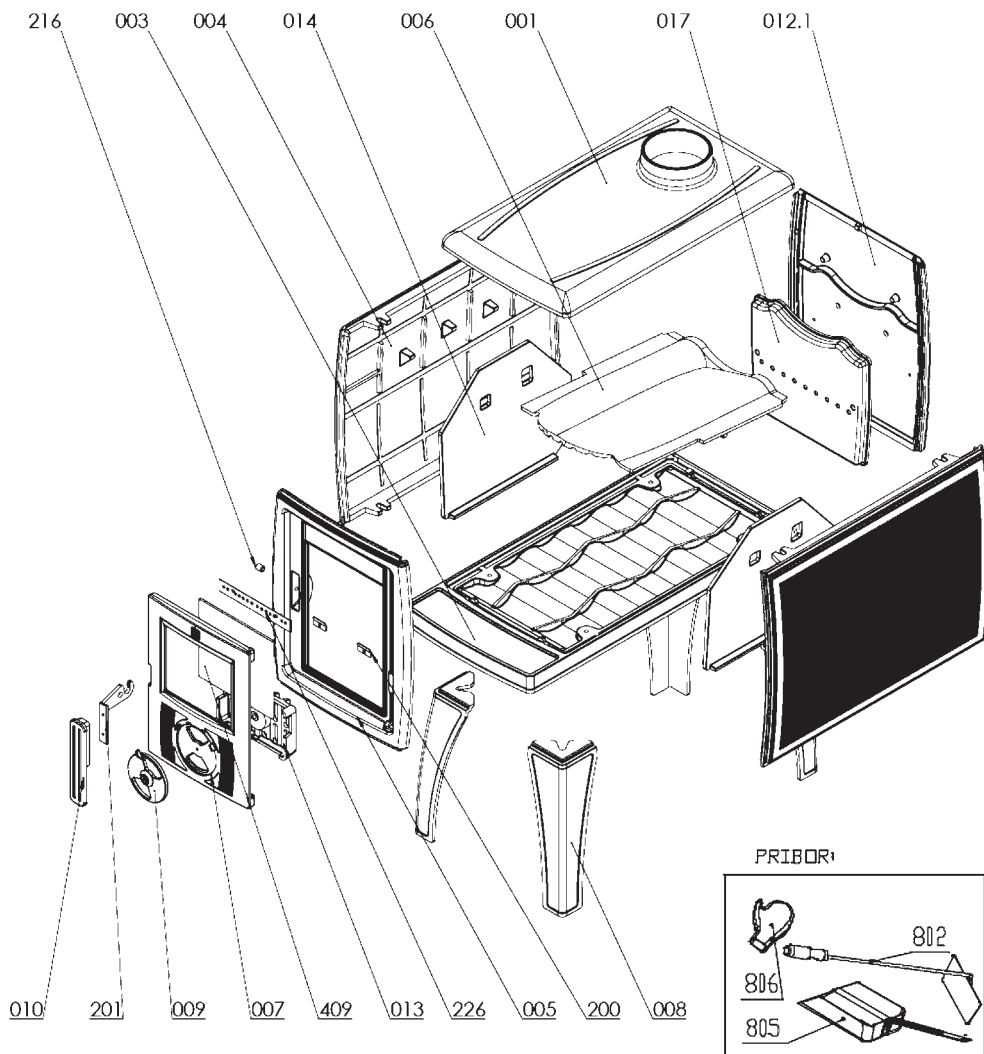
- Pri ložení dodávajte len také množstvo paliva, ktoré zodpovedá potrebnému tepelnému výkonu v danej chvíli.
- Po nadodaní paliva, regulátory vzduchu otvorte, kým sa oheň nerozhorí. Až vtedy môžete regulátor nastaviť do polohy, ktorá zodpovedá želanému tepelnému výkonu.
- Pridržiavajte sa technického návodu.
- Pec inštalujte do miestnosti zodpovedajúcej veľkosti s menovitým výkonom pece.
- Vyhýbajte sa pracovaniu peči na minimálnom výkone. Cez noc nechajte regulátory otvorené, aby ste ráno dosiahli potrebnú teplotu pece a mohli založiť nový oheň. Musí mať suché a drobné drevo.

### Rezervné diely a nástroje (obrázok 2, stránka 63):

Č.	Názov dielu	Značka
001	KUPOLA	TR-01
003	DOLNÁ PLATŇA	TR-03
004	BOK	TR-04
005	RÁM DVIEROK	TR-05
006	PREPÁŽKA	TR-06
007	DVIERKA	TR-07
008	NOHA	TR-08
009	REGULATOR	TR-09
010	RUČKA	TR-10
012.1	PREDNÁ STRANA	TR-12.1
013	OCHRANNÁ MRIEŽKA DVIEROK	TR-13
014	OCHRANNA PLATŇA	TR-14
017	USMERŇOVAČ SEKUNДАРNEHO VZDUCHU	TR-17
200	DRŽIAK SKLA	AM-241
201	RUČKA DVIEROK OHNISKÁ BARUN	BR-201
216	ROLA	ŠPG-216
226	PLECH SEKUNДАРNEHO VZDUCHU	TE-226
409	SKLO TRENK	
802	Nástroje: HRABLIČKY	
805	LOPATKA NA POPOL	
806	OCHRANNÁ RUKAVICA S LOGOM PLAMEN-CERVENA	

**PONECHÁVAME SI PRÁVO NA ZMENY, KTORÉ SA NEVŤAHUJÚ  
NA FUKČNOSŤ A BEZPEČNOSŤ SPOTREBIČU.**

**Rezervni dijelovi - pribor; Ersatzteile - Zubehör; Spare Parts - Equipment;**  
**Náhradní součásti - příslušenství; Rezervni deli - pribor; Резервни делови - прибор;**  
**Części zamienne i przyrządy; Резервни части и принадлежности; Náhradné diely, nástroje**



slika 2; Abbildung 2; Image 2; obrázek 2; слика 2; слика 2; rysunek 2; Фигура 2; obrázok 2



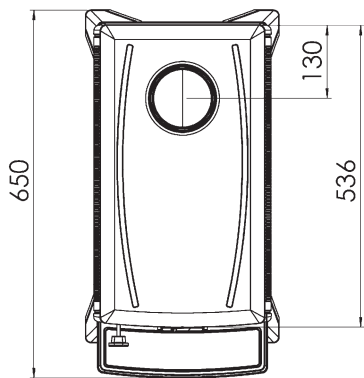
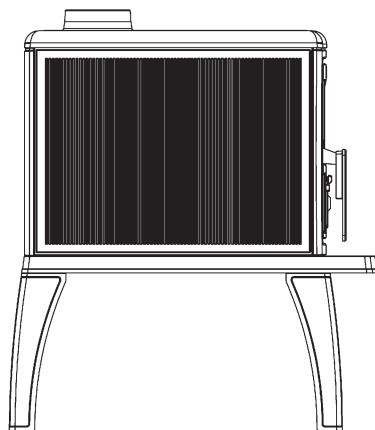
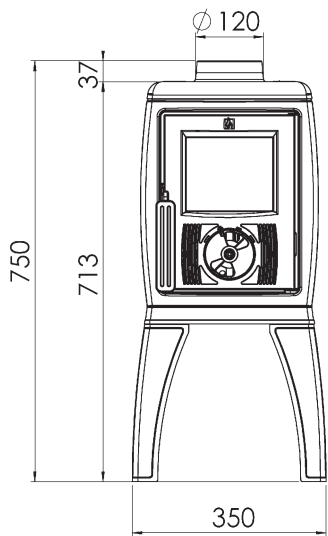




# Plamen

## Trenk





HR Podaci potrebni za uređaje za lokalno grijanje prostora na kruto gorivo  
(UREDBA KOMISIJE (EU) 2015/1185)

DE Erforderliche Angaben zu Festbrennstoff-Einzelraumheizgeräten  
(VERORDNUNG (EU) 2015/1185 DER KOMMISSION)

EN Information requirements for solid fuel local space heaters  
(COMMISSION REGULATION (EU) 2015/1185)

FR Exigences d'informations applicables aux dispositifs de chauffage décentralisés à combustible solide  
(RÈGLEMENT (UE) 2015/1185 DE LA COMMISSION)

<b>Identifikacijska/identifikacijske oznaka/oznake modela:</b> Modellkennung(en): Model identifier(s): Référence(s) du modèle:	<b>Trenk</b>		
<b>Funkcija posrednog grijanja:</b> Indirekte Heizfunktion: Indirect heating functionality: Fonction de chauffage indirect:	ne / nein / no / non		
<b>Neposredna toplinska snaga:</b> Direkte Wärmeleistung: Direct heat output: Puissance thermique directe:	kW	8,9	
<b>Posredna toplinska snaga:</b> Indirekte Wärmeleistung: Indirect heat output: Puissance thermique indirecte:	kW	-	
<b>Gorivo/ Brennstoff/ Fuel/ Combustible</b>	- Drveni trupci s udjelom vlage ≤ 25 % - Scheitholz, Feuchtigkeitsgehalt ≤ 25 % - Wood logs with moisture content ≤ 25 % - Bûches de bois ayant un taux d'humidité ≤ 25 %		
<b>Sezonska energetska učinkovitost grijanja prostor:</b> Der Raumheizungs-Jahresnutzungsgrad: The seasonal space heating energy efficiency: L'efficacité énergétique saisonnière pour le chauffage des locaux:	$\eta_s$	%	71,2
<b>Emisije grijanja prostora pri nazivnoj toplinskoj snazi (*):</b> Raumheizungs-Emissionen bei Nennwärmeleistung (*): Space heating emissions at nominal heat output (*): Émissions dues au chauffage des locaux à la puissance thermique nominale (*):	PM	mg/Nm <sup>3</sup> (13 % O <sub>2</sub> )	31
	OGC		111
	CO		1143
	NO <sub>x</sub>		126
<b>Emisije grijanja prostora pri minimalnoj toplinskoj snazi(*):</b> Raumheizungs-Emissionen bei Mindestwärmeleistung(*): Space heating emissions at minimum heat output (*): Émissions dues au chauffage des locaux à la puissance thermique minimale (*):	PM	mg/Nm <sup>3</sup> (13 % O <sub>2</sub> )	-
	OGC		-
	CO		-
	NO <sub>x</sub>		-

<b>Nazivna toplinska snaga:</b> Nennwärme-leistung: Nominal heat output: Puissance thermique nominale:	$P_{nom}$	kW	8,9
<b>Minimalna toplinska snaga (referentna):</b> Mindestwärme-leistung (Richtwert): Minimum heat output (indicative): Puissance thermique minimale (indicative):	$P_{min}$	kW	n.p. N.A. N.A. n.d.
<b>Iskoristivost pri nazivnoj toplinskoj snazi:</b> Thermischer Wirkungsgrad bei Nennwärmeleistung: Useful efficiency at nominal heat output: Rendement utile à lapuissance thermique nominale:	$\eta_{th,nom}$	%	81,2
<b>Iskoristivost pri minimalnoj toplinskoj snazi (referentna):</b> Thermischer Wirkungsgrad bei Mindestwärme-leistung (Richtwert): Useful efficiency at minimum heat output (indicative): Rendement utile à la puissance thermique minimale (indicatif):	$\eta_{th,min}$	%	n.p. N.A. N.A. n.d.
<b>Vrsta toplinske snage/regulacija sobne temperature:</b> Art der Wärmeleistung/Raumtemperaturkontrolle: Type of heat output/room temperature control: Type de contrôle de la puissance thermique/de la température de la pièce:	- jednostupanjska predaja topline, bez regulacije sobne temperature - einstufige Wärmeleistung, keine Raumtemperaturkontrolle - single stage heat output, no room temperature control - contrôle de la puissance thermique à un palier, pas de contrôle de la température de la pièce		
<b>Druge mogućnosti regulacije:</b> Sonstige Regelungsoptionen: Other control options: Autres options de contrôle:	ne / nein / no / non		
<b>Podaci za kontakt:</b> Kontaktangaben: Contact details: Coordonnées de contact:	<b>Plamen d.o.o.</b> , Njemačka 36, 34000 Požega, Republika Hrvatska		

(\* PM = čestične tvari, OGC = organski plinski spojevi, CO = ugljični monoksid, NO x = dušikovi oksidi.

(\* PM = Staub, OGC = gasförmige organische Verbindungen, CO = Kohlenmonoxid, NO x = Stickoxide

(\* PM = particulate matter, OGCs = organic gaseous compounds, CO = carbon monoxide, NO x = nitrogen oxides

(\* PM= particules, COG = composés organiques gazeux, CO = monoxyde de carbone, NO x = oxydes d'azote.

<p>CS Požadavky na informace týkající se lokálních topidel na tuhá paliva (NARIŽENÍ KOMISE (EU) 2015/1185)</p> <p>SK Požadavky na informácie pre lokálne ohrievače priestoru na tuhé palivo (NARIADENIE KOMISIE (EÚ) 2015/1185)</p> <p>PL Wymogi w zakresie informacji dotyczące miejscowych ogrzewaczy pomieszczeń na paliwa stałe (ROZPORZĄDZENIE KOMISJI (UE) 2015/1185)</p> <p>SL Zahteve glede informacij za lokalne grelnike prostorov na trdno gorivo (UREDBA KOMISIJE (EU) 2015/1185)</p>			
<b>Identifikační značka (značky) modelu:</b> Identifikačný (-é) kód (-y) modelu: Identyfikator(-y) modelu: Identifikacijska oznaka modela(-ov):	<b>Trenk</b>		
<b>Funkce nepřímého vytápění:</b> Funkcia nepriameho vykurovania: Funkcja ogrzewania pośredniego: Posredno ogrevanje:	ne / nie / nie / ne		
<b>Prímý tepelný výkon:</b> Priamy tepelný výkon: Bezpośrednia moc cieplna: Neposredna izhodna toplotna moč:	kW	8,9	
<b>Nepřímý tepelný výkon:</b> Nepriamy tepelný výkon: Pośrednia moc cieplna: Posredna izhodna toplotna moč:	kW	-	
<b>Palivo/ Palivo/ Paliwo/ Gorivo</b>	-	- Dřevěná polena s obsahem vlhkosti ≤ 25 % - Guľatina s obsahom vlhkosti ≤ 25 % - Polana drewna o wilgotności ≤ 25 % - Polena z vsebnostjo vlage ≤ 25 %	
<b>Sezónní energetická účinnost vytápění:</b> Sezónna energetická účinnosť vykurovania priestoru: Sezonową efektywność energetyczną ogrzewania pomieszczeń: Sezonska energijska učinkovitost pri ogrevanju prostorov:	$\eta_s$	%	71,2
<b>Emise při vytápění prostorů při jmenovitém tepelném výkonu (*):</b> Emisie z vykurovania priestoru pri menovitom tepelnom výkone (*): Emisje z miejscowych ogrzewaczy pomieszczeń przy nominalnej mocy cieplnej (*): Emisije pri ogrevanju prostorov pri nazivni izhodni toplotni moči (*):	PM	$\text{mg/Nm}^3$ (13 % O <sub>2</sub> )	31
	OGC		111
	CO		1143
	NO <sub>x</sub>		126
<b>Emise při vytápění prostorů při minimálním tepelném výkonu (*):</b> Emisie z vykurovania priestoru pri minimalnom tepelnom výkone (*): Emisje z miejscowych ogrzewaczy pomieszczeń przy minimalnej mocy cieplnej (*): Emisije pri ogrevanju prostorov pri minimalni izhodni toplotni moči (*):	PM	$\text{mg/Nm}^3$ (13 % O <sub>2</sub> )	-
	OGC		-
	CO		-
	NO <sub>x</sub>		-

<b>Jmenovitý tepelný výkon:</b> Menovitý tepelný výkon: Nominalna moc cieplna: Nazivna izhodna toplotna moč:	$P_{nom}$	kW	8,9
<b>Minimální tepelný výkon (orientační):</b> Minimální tepelný výkon (orientačne): Minimalna moc cieplna (orientacyjna): Minimalna izhodna toplotna moč (okvirno):	$P_{min}$	kW	n.s. n.s. nd. NP
<b>Užitečná účinnost při jmenovitém tepelném výkonu:</b> Užitočná účinnosť pri menovitom tepelnom výkone: Sprawność użytkowa przy nominalnej mocy cieplnej: Izkoristek pri nazivni izhodni toplotni moči:	$\eta_{th,nom}$	%	81,2
<b>Užitečná účinnost při minimálním tepelném výkonu (orientační):</b> Užitočná účinnosť pri minimálnom tepelnom výkone (orientačne): Sprawność użytkowa przy minimalnej mocy cieplnej (orientacyjna): Izkoristek pri minimalni izhodni toplotni moči (okvirno):	$\eta_{th,min}$	%	n.s. n.s. nd. NP
<b>Typ výdeje tepla/regulace teploty v místnosti:</b>  Druh ovládaní tepelného výkonu/izbovej teploty:  Rodzaj mocy cieplnej/regulacja temperatury w pomieszczeniu:  Način uravnavanja izhodne toplotne moči/temperature v prostoru:	- jeden stupeň tepelného výkonu, bez regulácie teploty v miestnosti - jednorovňový tepelný výkon bez ovládania izbovej teploty - jednostopniowa moc cieplna bez regulacji temperatury w pomieszczeniu - Z enostopenjskim uravnavanjem izhodne toplotne moči, brez uravnavanja temperature v prostoru		
<b>Další možnosti regulace:</b> Ďalšie možnosti ovládania: Inne opcje regulacji: Druge možnosti uravnavanja:	ne / nie / nie / ne		
<b>Kontaktní údaje:</b> Kontaktne údaje: Dane teleadresowe: Kontaktni podatki:	<b>Plamen d.o.o.</b> , Njemačka 36, 34000 Požega, Republika Hrvatska		

(\*) PM = částice, OGC = plynné organické sloučeniny, CO = oxid uhelnatý, NO x = oxidy dusíku

(\*) PM = tuhé částice, OGC = plynné organické zlúčeniny, CO = oxid uhoľnatý, NO x = oxidy dusíka

(\*) PM = cząstki stałe, OGC = organiczne związki gazowe, CO = tlenek węgla, NO x = tlenki azotu

(\*) PM = trdni delci, OGC = plinaste organske spojine, CO = ogljikov monoksid, NO x = dušikovi oksidi

<b>BG</b> Изисквания към информацията за локалните отоплителни топлоизточници на твърдо гориво <b>(РЕΓΙΑΜΕΝΤ (ΕC) 2015/1185 ΝΑ ΚΟΜΙCΙΑΤΑ)</b> <b>EL</b> Απατήσεις πληροφορήσης για τοπικούς θερμαντήρες χώρου με στερεό καύσιμο <b>(ΚΑΝΟΝΙCΜΟC (ΕΕ) 2015/1185 ΤΗΣ ΕΠΙΤΡΟΠΗΣ)</b> <b>RO</b> Cerințe privind informațiile referitoare la aparatele pentru încălzire locală cu combustibil solid <b>(REGULAMENTUL (UE) 2015/1185 AL COMISIEI)</b> <b>SV</b> Informationskrav för rumsvärmare för fastbränsle <b>(KOMMISSIONENS FÖRORDNING (EU) 2015/1185)</b>			
<b>Идентификатор(и) на модела:</b> Αναγνωριστικό/-ά μοντέλου: Identificator sau identificatoare de model: Modellbeteckning(ar):	<b>Trenk</b>		
<b>Функция за индиректно отопление:</b> Λειτουργία έμμεσης θέρμανσης: Funcție de încălzire indirectă: Indirekt uppvärmningsfunktion:	не / όχι / nu / nej		
<b>Директна топлинна мощност:</b> Έμμεση θερμική ισχύς: Putere termică directă: Direkt värmeeffekt:	kW	8,9	
<b>Индиректна топлинна мощност:</b> Nepriamy tepelný výkon: Putere termică indirectă: Indirekt värmeeffekt:	kW	-	
<b>Гориво/ Καύσιμο/ Combustibil/ Bränsle</b>	-	- Нарязани дървени трупи със съдържание на влага ≤ 25 % - Κορμιοτεμάχια με υγρασία ≤ 25 % - Buşteni cu un conţinut de umiditate ≤ 25 % - Ved med fukthalt ≤ 25 %	
<b>Сезонната енергийна ефективност при отопление:</b> Η ενεργειακή απόδοση της εποχιακής θέρμανσης χώρου: Randamentul energetic sezonier aferent încălzirii spațiilor: Säsongsmedelverkningsgraden för rumsuppvärmning:	η <sub>s</sub>	%	71,2
<b>Εмисии при отопление при номинална топлинна мощност (*):</b> Εκπομπές εποχιακής θέρμανσης χώρου στην ονομαστική θερμική ισχύ (*): Emisii rezultate din încălzirea spațiilor la puterea termică nominală (*): Utsläpp från rumsvärmare vid nominell avgiven värmeeffekt (*):	PM	mg/Nm <sup>3</sup> (13 % O <sub>2</sub> )	31
	OGC		111
	CO		1143
	NO <sub>x</sub>		126
<b>Εмисии при отопление при минимална топлинна мощност (*):</b> Εκπομπές εποχιακής θέρμανσης χώρου στην ελάχιστη θερμική ισχύ (*): Emisii rezultate din încălzirea spațiilor la puterea termică minimă (*): Utsläpp från rumsvärmare vid minsta värmeeffekt (*):	PM	mg/Nm <sup>3</sup> (13 % O <sub>2</sub> )	-
	OGC		-
	CO		-
	NO <sub>x</sub>		-

<b>Номинална топлинна мощност:</b> Ονομαστική θερμική ισχύς: Puterea termică nominală: Nominell avgiven värmeeffekt:	$P_{nom}$	kW	8,9
<b>Μинимална топлинна мощност (οριентировъчна):</b> Ελάχιστη θερμική ισχύς (ενδεικτική): Puterea termică minimă (cutitlu indicativ): Lägsta värmeeffekt (indikativt):	$P_{min}$	kW	н.с.п. á.а. n.e.c. e.t.
<b>Ποлезна ефективност при номинална топлинна мощност:</b> Ωφέλιμη απόδοση στην ονομαστική θερμική ισχύ: Randamentul util la puterea termică nominală: Nyttoverkningsgrad vid nominell avgiven värmeeffekt:	$\eta_{th,nom}$	%	81,2
<b>Ποлезна ефективност при минимална топлинна мощност (οριентировъчна):</b> Ωφέλιμη απόδοση στην ελάχιστη θερμική ισχύ (ενδεικτική): Randamentul util la puterea termică minimă (cu titlu indicativ): Nyttoverkningsgrad vid lägsta värmeeffekt (indikativt):	$\eta_{th,min}$	%	н.с.п.. á.а. n.e.c. e.t.
<b>Вид топлинна мощност/регуλιране на температурата в помещението:</b>  Είδος θερμικής ισχύος/ρυθμιστή θερμοκρασίας δωματίου:  Tip de putere furnizată/controlul temperaturii camerei:  Typ av reglering av värmeeffekt/rumstemperatur:	- една степен на топлинна мощност, без регуλιране на температурата в помещението -μονοβάθμια θερμική ισχύς χωρίς ρυθμιστή θερμοκρασίας δωματίου - o singură treaptă de putere termică, fără controlul temperaturii camerei - enstegs värmeeffekt utan rumstemperaturreglering		
<b>Други варианти за регуλιране:</b> Άλλες δυνατότητες ρύθμισης: Alte opțiuni de control: Andra regleringsmetoder:	не / όχι / nu / nej		
<b>Κοορдинати за контакт:</b> Στοιχεία επικοινωνίας: Date de contact: Kontaktpuppgifter:	<b>Plamen d.o.o.</b> , Njemačka 36, 34000 Požega, Republika Hrvatska		

- (\*) PM = прахови частици, OGC = органични газообразни съединения, CO = въглероден оксид, NO x = азотни оксиди  
 (\*) PM = αιωρούμενα σωματίδια, OGC = οργανικές αέριας ενώσεις, CO = μονοξείδιο του άνθρακα, NO x = οξείδια του αζώτου  
 (\*) PM = particule, COG = compuși organici gazoși, CO = monoxid de carbon, NO x = oxizi de azot  
 (\*) PM = partiklar, OGC = organiska gasformiga föreningar, CO = kolmonoxid, NO x = kväveoxider



<p align="center"> <b>ES</b> Requisitos de información que deben cumplir los aparatos de calefacción de combustible sólido  <b>(REGLAMENTO (UE) 2015/1185 DE LA COMISIÓN)</b>  <b>IT</b> Informazioni obbligatorie per gli apparecchi per il riscaldamento d'ambiente locale a combustibile solido  <b>(REGOLAMENTO (UE) 2015/1185 DELLA COMMISSIONE)</b>  <b>ET</b> Tahkekütuse-kohtkütteseadmete kohta nõutav teave  <b>(KOMISJONI MÄÄRUS (EL) 2015/1185,)</b>  <b>FI</b> Kiinteää polttoainetta käyttävien paikallisten tilalämmittimien tietovaatimukset  <b>(KOMISSIION ASETUS (EU) 2015/1185)</b> </p>			
<b>Identificador(es) del modelo:</b> Identificativo del modello: Mudelitähis(ed): Mallitunniste(et):	<h1>Trenk</h1>		
<b>Funcionalidad de calefacción indirecta:</b> Funzionalità di riscaldamento indiretto: Kaudse kütmissfunktsiooniga: Epäsuora lämmitystoiminto:	no / no / ei / ei		
<b>Potencia calorífica directa:</b> Potenza termica diretta: Otsene soojusvõimsus: Suora lämpöteho:	kW	8,9	
<b>Potencia calorífica indirecta:</b> Potenza termica indiretta: Kaudse kütmise soojusvõimsus: Epäsuora lämpöteho:	kW	-	
<b>Combustible/ Combustibile/ Kütus/ Polttoaine</b>	-	- Madera en tronco, contenido de humedad ≤ 25% - Ceppi di legno con tenore di umidità ≤ 25 % - Küttepuud, niiskusesisaldus ≤ 25 % - Halot, kosteuspitoisuus ≤ 25 %	
<b>La eficiencia energética estacional de calefacción de espacios:</b> L'efficienza energetica stagionale del riscaldamento d'ambiente: Kütmise sesoonne energiatõhusus (η S ) arvutatakse aktiivse seisundi sesoonse energiatõhususena: Tilalämmityksen kausittainen energiatehokkuus (η S ) lasketaan tilalämmityksen kausittaisena energiatehokkuutena aktiivtilassa:	η <sub>s</sub>	%	71,2
<b>Emisiones resultantes de la calefacción de espacios a potencia calorífica nominal (*):</b> Emissioni dovute al riscaldamento d'ambiente alla potenza termica nominale (*): Kütmisel nimisoojusvõimsusel tekkiv heide (*): Tilalämmityksen päästöt nimellislämpöteholla (*):	PM	mg/Nm <sup>3</sup> (13 % O <sub>2</sub> )	31
	OGC		111
	CO		1143
	NO <sub>x</sub>		126
<b>Emisiones resultantes de la calefacción de espacios a potencia calorífica mínima (*):</b> Emissioni dovute al riscaldamento d'ambiente alla potenza termica minima (*): Kütmisel minimaalsel soojusvõimsusel tekkiv heide (*): Tilalämmityksen päästöt vähimmäislämpöteholla (*):	PM	mg/Nm <sup>3</sup> (13 % O <sub>2</sub> )	-
	OGC		-
	CO		-
	NO <sub>x</sub>		-

<b>Potencia calorífica nominal:</b> Potenza termica nominale: Nimisoojusvõimsus: Nimellislämpöteho:	$P_{nom}$	kW	8,9
<b>Potencia calorífica mínima (indicativa):</b> Potenza termica minima (indicativa): Minimaalne soojusvõimsus (soovituslik): Vähimmäislämpöteho (ohjeellinen):	$P_{min}$	kW	N.A. N.A. e.o.a. e.s.
<b>Eficiencia útil a potencia calorífica nominal:</b> Efficienza utile alla potenza termica nominale: Kasutegur nimisoojusvõimsusel: Hyötysuhde nimellislämpöteholla:	$\eta_{th, nom}$	%	81,2
<b>Eficiencia útil a potencia calorífica mínima (indicativa):</b> Efficienza utile alla potenza termica minima (indicativa): Kasutegur minimaalsel soojusvõimsusel (soovituslik): Hyötysuhde vähimmäislämpöteholla (ohjeellinen):	$\eta_{th, min}$	%	N.A. N.A. e.o.a. e.s..
<b>Tipo de control de potencia calorífica/de temperatura interior:</b>  ATipo di potenza termica/controllo della temperatura ambiente:  Soojusvõimsuse tüüp/toatemperatuuri seadistamine:  Lämmityksen/huonelämpötilan säädön tyyppi:	-Potencia calorífica de un solo nivel, sin control de temperatura interior - potenza termica a fase unica senza controllo della temperatura ambiente - Üheastmelise soojusvõimsusega, toatemperatuuri seadistamiseta - yksiportainen lämmitys ilman huonelämpötilan säätöä		
<b>Otras opciones de control:</b> Altre opzioni di controllo: Muud seadistamisvõimalused: Muut säätömahdollisuudet:	no / no / ei / ei		
<b>Información de contacto:</b> Contatti: Kontaktandmed: Yhteystiedot:	<b>Plamen d.o.o.</b> , Njemačka 36, 34000 Požega, Republika Hrvatska		

(\* PM = partículas, OGC = compuestos orgánicos gaseosos, CO = monóxido de carbono, NO x = óxidos de nitrógeno

(\* PM = particolato, OGC = composti gassosi organici, CO = monossido di carbonio, NO x = ossidi di azoto

(\* PM = tolm, OGC = orgaanilised gaasilised ühendid, CO = vingugaas, NO x = lämmastikoksiidid.

(\* PM = hiukkaset, OGC = orgaanisesti sitoutunut hiili, CO = hiilimonoksidi, NO x = typen oksidit

<p>МК Потребни податоци за уреди за локално загревање на просторот на цврсто гориво (РЕГУЛАТИВА НА КОМИСИЈАТА (ЕУ) 2015/1185)</p> <p>SR Подаци потребни за уређаје за локално грејање простора на цврсто гориво (УРЕДБА КОМИСИЈЕ (ЕУ) 2015/1185)</p> <p>RU Данные, необходимые для устройств локального отопления помещений на твердом топливе (ПОСТАНОВЛЕНИЕ КОМИССИИ (ЕС) 2015/1185)</p> <p>SQ Të dhënat e nevojshme për pajisjet për ngrohjen e hapësirës lokale me karburant të ngurtë (RREGULLORE E KOMISIONIT (BE) 2015/1185)</p>			
<p><b>Ознаки за идентификација/идентификација/ознаки на модели:</b> Идентификациона / идентификациона ознака / ознаке модела : Идентификационный / опознавательный знак / маркировка модели Shenja identifikuese / identifikuese / shenja modeli:</p>	<b>Trenk</b>		
<p><b>Индиректна функција за грееење:</b> Функција индиректног грејања: Функция косвенного нагрева: Funksioni i ngrohjes indirekte:</p>	не / не / нет / jo		
<p><b>Непосредна топлинска моќ:</b> Непосредна топлотна снага: Немедленная тепловая мощность: Fuqia termike e menjëhershme:</p>	kW	8,9	
<p><b>Индиректна топлинска моќ:</b> Индиректна топлотна снага: Косвенная тепловая мощность: Fuqia termike indirekte:</p>	kW	-	
<p><b>Гориво / Гориво / Топливо / Karburant</b></p>	-	<p>- Дрвени трупци со содржина на влага <math>\leq 25\%</math> - Дрвени трупци са садржајем влаги <math>\leq 25\%</math> - Деревянные бревна влажностью <math>\leq 25\%</math> - Shkrimet prej druri me përmbajtje lagështie <math>\leq 25\%</math></p>	
<p><b>Сезонска енергетска ефикасност на грееењето на просторот:</b> Сезонска енергетска ефикасност грејања простора: Сезонная энергоэффективность отопления помещений: Efikasiteti sezonal i energjisë i ngrohjes së hapësirës:</p>	$\eta_s$	%	71,2
<p><b>Емисии на грееење на просторот при номинална излезна топлина (*):</b> Емисије гријања простора при називној топлотној снази (*): Выбросы отопления помещения при номинальной тепловой мощности (*): Emetimet e ngrohjes së hapësirës në prodhimin e vlerësuar të nxehtësisë (*):</p>	PM	mg/Nm <sup>3</sup> (13 % O <sub>2</sub> )	31
	OGC		111
	CO		1143
	NO <sub>x</sub>		126
<p><b>Емисии на грееење на просторот при минимална излезна топлина (*):</b> Емисије гријања простора при минималној топлотној снази (*):</p>	PM	mg/Nm <sup>3</sup> (13 % O <sub>2</sub> )	-
	OGC		-
	CO		-
<p>Выбросы отопления помещения при минимальной тепловой мощности (*): Emetimet e ngrohjes së hapësirës në prodhimin minimal të nxehtësisë (*):</p>	NO <sub>x</sub>		-

<b>Оценет излез на топлина:</b> Називна топлотна снага: Номинальная тепловая мощность: Prodhimi i vlerësuar i nxehtësisë:	$P_{nom}$	kW	8,9
<b>Минимална излезна топлина (референца):</b> Минимална топлотна снага (референца): Минимальная тепловая мощность (справочная): Prodhimi minimal i nxehtësisë (referencë):	$P_{min}$	kW	н.с.о. н.в. н.п. п.а.
<b>Ефикасност при номинална излезна топлина:</b> Ефикасност при називној топлотној снази: КПД при номинальной тепловой мощности: Efikasiteti në prodhimin e vlerësuar të nxehtësisë:	$\eta_{th,nom}$	%	81,2
<b>Ефикасност при минимална топлинска моќност (референца):</b> Ефикасност при минималној топлотној снази (референца): КПД при минимальной тепловой мощности (справочная): Efikasiteti në fuqinë minimale termike (referencë):	$\eta_{th,min}$	%	н.с.о. н.в. н.п. п.а.
<b>Тип на излезна топлина / контрола на собна температура :</b>  Тип регулације топлотне снаге / собне температуре :  Тип тепловой мощности / регулирование температуры в помещении:  Lloji i prodhimin të nxehtësisë / kontrollin e temperaturës së dhomës:	-одностепен пренос на топлина, без регулација на температурата во просторијата - одностепени пренос топлоте, без регулације собне температуре - одноступенчати теплообмен, без регулирование температуры в помещении - transferimi i nxehtësisë në një fazë, pa rregullim të temperaturës së dhomës		
<b>Други опции за контрола:</b> Друге опције контроле: Другие варианты управления: Opsione të tjera kontrollin:	не / не / нет / jo		
<b>Контакт информации:</b> Контакт информације: Контактная информация: Informacionet e kontaktit:	<b>Plamen d.o.o.</b> , Njemačka 36, 34000 Požega, Republika Hrvatska		

(\* PM = честички, OGC = органски гасовити соединенија, CO = јаглерод монооксид, NO x = азотни оксиди .

(\* PM = честичке, OGC = органска гасовита једињења, CO = угљен монооксид, NO k = оксиди азота

(\* PM = тврде частице, OGC=органические газообразные соединения, CO = монооксид углерода, NO x = оксиды азота

(\* PM = lëndë e grimcuar, OGC = komponime të gazta organike, CO = monoksid karboni, NO x = oksidet e azotit .



HR	<b>Zbrinjavanje otpada:</b> Proizvod je zapakiran u ambalažu koja ne ugrožava okoliš i koja se može zbrinuti preko lokalnih mjesta za reciklažu. Za zbrinjavanje dotrajalog proizvoda kontaktirajte lokalno komunalno poduzeće ili reciklažno dvorište.
DE	<b>Abfallentsorgung:</b> Das Produkt ist in einer Verpackung eingepackt, die umweltfreundlich ist und an lokalen Recyclinghöfen entsorgt werden kann. Um Ihr altes Produkt zu entsorgen, wenden Sie sich an Ihr örtliches Versorgungsunternehmen oder den Recyclinghof.
EN	<b>Waste management:</b> The product is packaged in environmentally friendly packaging that can be disposed of through local recycling points. Contact your local utility company or recycling yard to dispose of your old product.
FR	<b>Vertues écologiques:</b> L'ustensile est emballé avec des matières totalement recyclables localement. Pour le recyclage de l'ustensile vous réferez aux législations locales sachant que le fonte est 100% recyclable.
CS	<b>Nakládání s odpady:</b> Výrobek je zabalen v ekologicky nezávadném obalu, který lze vyhodit do kontejnerů na tříděný odpad. Pokud chcete starý výrobek zlikvidovat, obraťte se na místní komunální služby nebo recyklační dvůr.
SK	<b>Nakladanie s odpadmi:</b> Produkt je zabalený v ekologickom balení, ktorý môžete zlikvidovať prostredníctvom miestnych recyklačných bodov. K likvidácii vášho starého produktu kontaktujte miestny úrad alebo recyklačnú spoločnosť.
PL	<b>Gospodarka odpadami:</b> Produkt pakowany jest w opakowania przyjazne dla środowiska, które mogą być utylizowane w lokalnych punktach recyklingu. W celu pozbycia się zużytego produktu należy skontaktować się z lokalnym zakładem utylizacji lub punktem recyklingu.
SL	<b>Ravnanje z odpadki:</b> Izdelek je pakiran v okolju prijazno embalažo, ki jo lahko odstranite na lokalnih reciklažnih mestih. Z odstranjevanje starega izdelka se obrnite na lokalno komunalno podjetje ali podjetje za recikliranje.
BG	<b>Управление на отпадъците:</b> Продукта е опакован в безопасна за околната среда опаковка, която може да бъде изхвърлена или предадена на местно съоръжение за рециклиране. Свържете се с местната компания за обработка и рециклиране на отпадъци да да изхвърлите стария си продукт.
EL	<b>Διαχείριση των αποβλήτων:</b> Το προϊόν συσκευάζεται σε φιλική προς το περιβάλλον συσκευασία που μπορεί να απορριφθεί σε τοπικά σημεία ανακύκλωσης. Επικοινωνήστε με την τοπική εταιρεία κοινής ωφελείας ή την αυλή ανακύκλωσης για να απορριψετε το παλιό σας προϊόν.
RO	<b>Gestionarea deșeurilor:</b> Produsul este ambalat în ambalaje ecologice care pot fi eliminate prin punctele locale de reciclare. Contactați compania locală de servicii publice sau centrul de reciclare pentru a elimina vechiul dvs. produs.
SV	<b>Avfallshantering:</b> Produkten är förpackad i en miljövänlig förpackning som kan kasseras genom på återvinningsstationer. Kontakta ditt lokala elföretag eller återvinningsanläggning för att kassera din gamla produkt.
ES	<b>Gestión de embalajes:</b> El producto está empaquetado en un embalaje ecológico que puede ser reciclado en los puntos de reciclaje habituales y previstos de su localidad. Póngase en contacto con su compañía a local de servicios o con un centro de reciclaje para deshacerse del utensilio antiguo.
IT	<b>Gestione dei rifiuti:</b> Il prodotto è confezionato in imballaggi ecocompatibili che possono essere smaltiti tramite i punti di riciclaggio locali. Contattare la società di servizi locali o il centro di riciclaggio per smaltire il vecchio prodotto.
ET	<b>Jäätmehooldus:</b> Toode on pakendatud keskkonnasäästlikku pakendisse, mille saab kõrvaldada kohalike kogumispunktide kaudu. Vana toote kõrvaldamiseks pöörduge kohaliku kommunaalteenvõtte või ringlussevõtutehase poole.
FI	<b>Jätteenkäsittely:</b> Tuote on pakattu ympäristövastävälliseen pakkaukseen, joka voidaan hävittää paikallisen kierrätyspisteen kautta. Ota yhteyttä paikalliseen yleishyödylliseen laitokseen tai kierrätyskeskukseen vanhan tuotteesi hävittämiseksi.
MK	<b>Како да го отстраните производот:</b> Производот е спакуван во еколошко пакување што може да се отстрани во некој од локалните пунктови за рециклирање. Контактирајте ја вашата локална комунална компанија или отпад за рециклирање за да го отстраните стариот производ.
SR	<b>Управљање отпадом:</b> Производ је пакуван у амбалажу која не угрожава околиш и која се може одложити на локалним рециклажним местима. Обратите се локалном комуналном предузецу или рециклажном дворишту да бисте одложили стари производ.
RU	<b>Удаление и переработка отходов:</b> Изделие упаковано в экологически чистую упаковку, которую можно утилизировать через местные пункты переработки. Обратитесь в местную коммунальную компанию или утилизационный склад, чтобы избавиться от Вашего старого изделия.
SQ	<b>Menaxhimi i mbetjeve:</b> Produkti është i paketuar me ambalazh miqësor me mjedisin, i cili mund të hidhet përmes pikave lokale të riciklimit. Kontaktoni një kompani vendore ose shërbimet e riciklimit për të hedhur produktin tuaj të vjetër.





